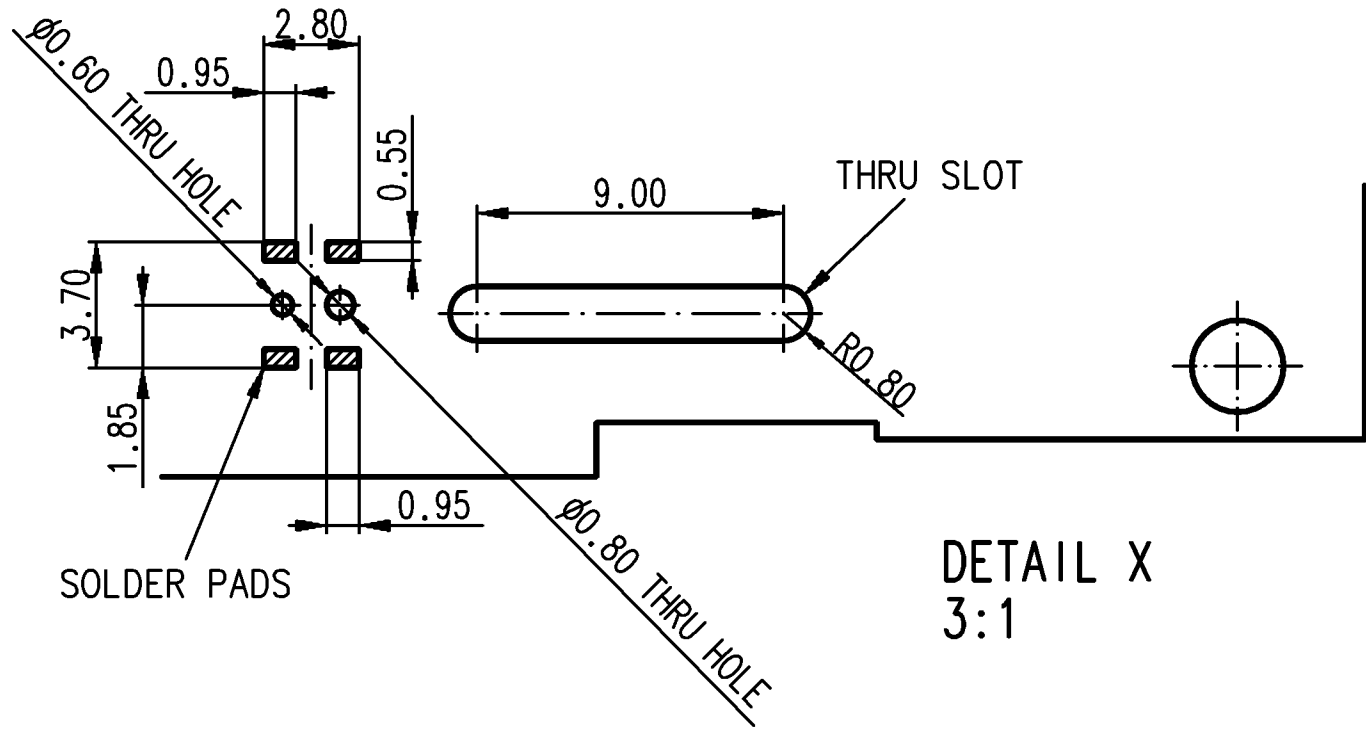
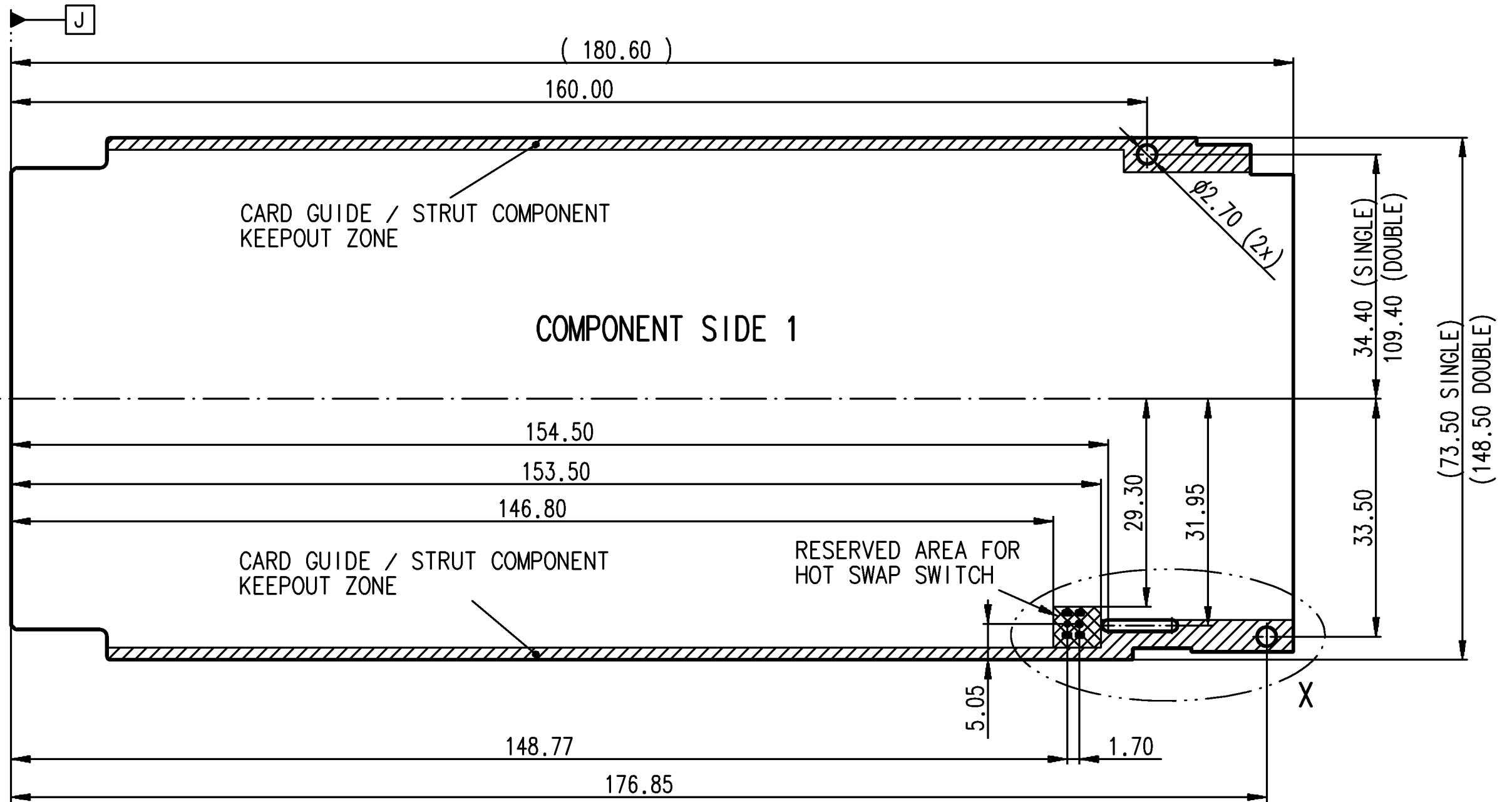


Für diese Zeichnung behalten wir uns alle Rechte vor

Adresse/Address:
Fa. Schroff GmbH
75334 Straubenhardt

NO	SGE	SUS	SJK
	SFR	SJA	



- SUGGESTED MICROSWITCH POSITION DETAILS FOR ITT CANNON HDT0001 OR DIPTRONICS CTE SERIES
- MODULE PCB GEOMETRY, DATUMS, AND KEEPOUT ZONES PER AMC.0 SPECIFICATION R2.0 RC1.2
- SEE AMC.0 SPECIFICATION SECTION 2 FOR ADDITIONAL KEEPOUT ZONE DETAILS FOR DOUBLE MODULE PCBs

a	SGE08/0595	03.04.08	wilssed	Projectname:/Use:/Utilisation:	Oberfl./Surface:/T.de Surface:
				AMC	
				Maßstab/ Scale/ Echelle	Werkstoff:/ Material:/ Matiere:
				1.5:1	
Ind SYM	Ändr./Revision Modification	Datum Date	Name Nom	Benennung:/ Title:/ Designation: AMC MODULE MICROSWITCH LAYOUT ITT CANNON HDT0001/DIPTRONICS	
		02.08.07	ruthfr	Z.Nr./Drawing No./Nr. du document.	intern Rev./Mod. BI/Pg Status
				7 0 8 4 9 - 0 3 9 0 0 0 0 0 1 / 1	011
				Gez./Drawn/Des.	02.08.07 seyfrir
Ersatz für: replace/remplace:				Part NO: 70849-039000001	PDM NO: 458838

