

CONNECT AND PROTECT

Модули AdvancedMC

  
nvent

SCHROFF

# Системы – Модули AdvancedMC

**ОБЗОР**
**ГЛАВНЫЙ  
КАТАЛОГ**

Шкафы ..... 1

 Корпуса  
настенные ..... 2

 Принадлежности  
для шкафов и  
настенных  
корпусов ..... 3

 Системы контроля  
микроклимата .. 4

 Электронные  
корпуса ..... 5

 Блочные каркасы/  
19" шасси ..... 6

 Передние панели,  
вставные модули,  
кассеты ..... 7

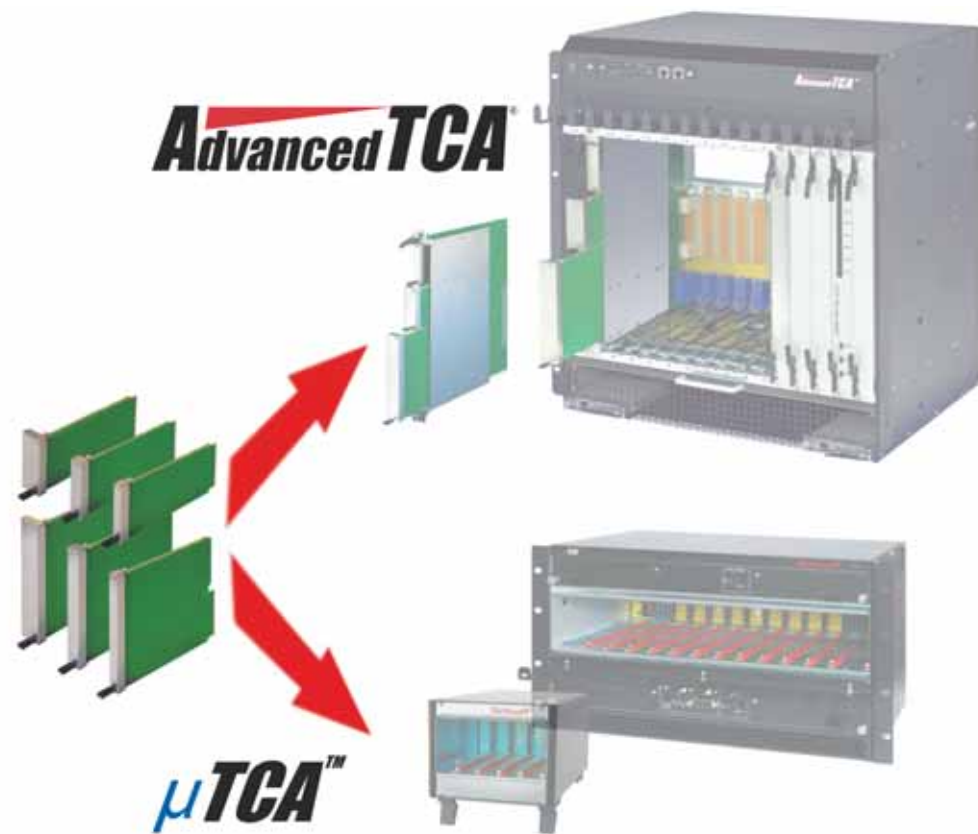
Системы ..... 8

 Источники  
питания ..... 9

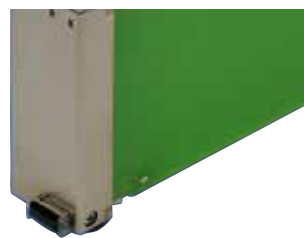
 Объединительные  
платы ..... 10

 Разъемы,  
элементы  
для передних  
панелей ..... 11

Приложение ... 12



12808006



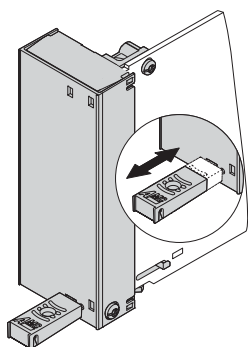
12808007



12806029

12808006

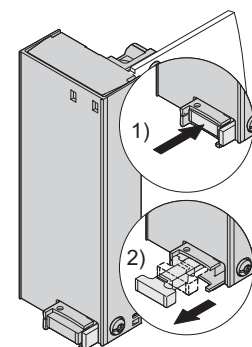
Нержавеющая сталь



12808060

**МЕХАНИЗМ РУЧКИ PULL**

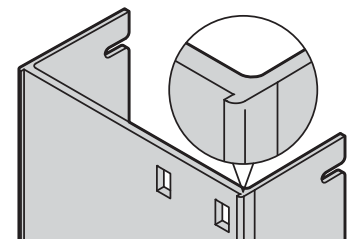
- Для модулей Compact, Mid-size и Full-size
- Выступ ручки вперед 20 мм, ширина 8 мм



12808059

**МЕХАНИЗМ РУЧКИ PUSH-PULL**

- Для модулей Mid-size и Full-size
- Выступ ручки вперед 5 мм, ширина 14 мм



12808056

Алюминиевый профиль

# Системы – Модули AdvancedMC

## ОБЗОР

Обзор ..... 8.56

### МЕХАНИЧЕСКАЯ ЧАСТЬ МОДУЛЯ ADVANCEDMC

- Передние панели с двумя механизмами фиксации, используются для AdvancedMC-Carrier и систем MicroTCA
- Передние панели из стального или алюминиевого профиля
- Размеры
  - Single-Compact, -Mid-size, -Full-size
  - Double-Compact, -Mid-size, -Full-size
- Модули AdvancedMC Ruggedized для приложений MicroTCA.1 и MicroTCA.4
- Модули MicroTCA-Filler с регулируемым потоком воздуха

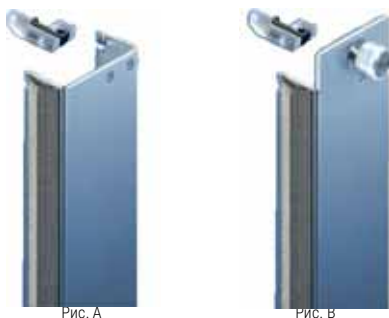
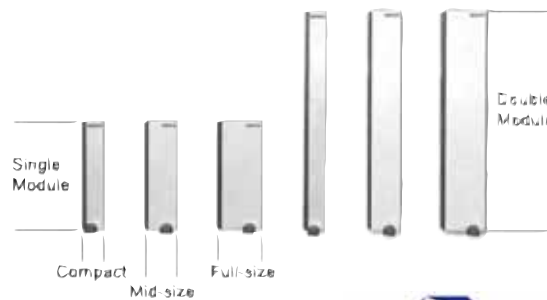


Рис. А

Рис. В

#### МЕХАНИЧЕСКАЯ ЧАСТЬ МОДУЛЯ ADVANCEDMC

- Для PICMG® AMC.0 R2.0 (рис. А), фиксация модулей без винтов
- Механическая часть модуля Ruggedized для приложений MicroTCA.1 и MicroTCA.4 (рис. В), с запатентованной системой фиксации на винтах
- Экранированная передняя панель из двух материалов (нержавеющая сталь, алюминий)
- Два механизма ручек (Pull, Push-Pull)

|  |      |
|--|------|
| Механическая часть модуля AdvancedMC PICMG AMC.0 R2.0RC1.2 |      |
| Механизм ручки Push-Pull                                   | 8.58 |
| Механизм ручки Pull  | 8.58 |
| Отдельная деталь: передняя панель для ручки Pull           | 8.59 |
| Отдельная деталь: ручка Pull                               | 8.60 |
| Механизм ручки Pull  | 8.61 |

#### МОДУЛИ РАСШИРЕНИЯ ADVANCEDMC-MICROTCA

- Передняя панель с ручкой, печатной платой и воздухопроводной решеткой для модулей AdvancedMC Compact, Mid-size и Full-size
- Воздуховодные решетки для регулирования сопротивления воздуха при неиспользуемом слоте

|   |      |
|---|------|
| Модуль Filler для MicroTCA                          |      |
| Механизм ручки Pull                                 | 8.62 |
| Воздуховодная решетка для модулей AdvancedMC-Filler | 8.65 |
| Микровыключатель                                    | 8.67 |



#### SERVICEPLUS

- Напр., индивидуальная конфигурация и монтаж
- Напр., модификации (вырезы, специальные цвета, маркировка, лицевая пленка)
- Напр., индивидуальные решения (специальные типоразмеры)

# Системы – Модули AdvancedMC

## МОДУЛЬ С РУЧКОЙ PULL, PIGMG® AMC.0 R2.0

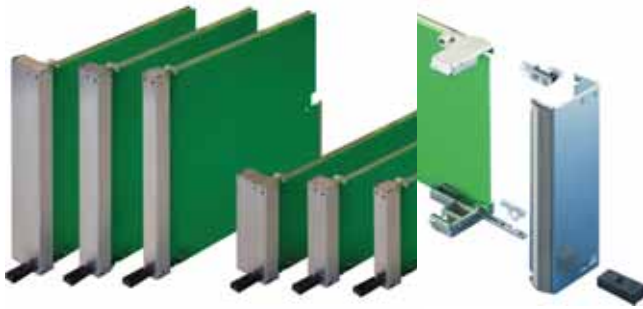
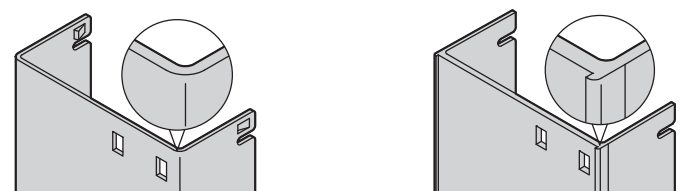
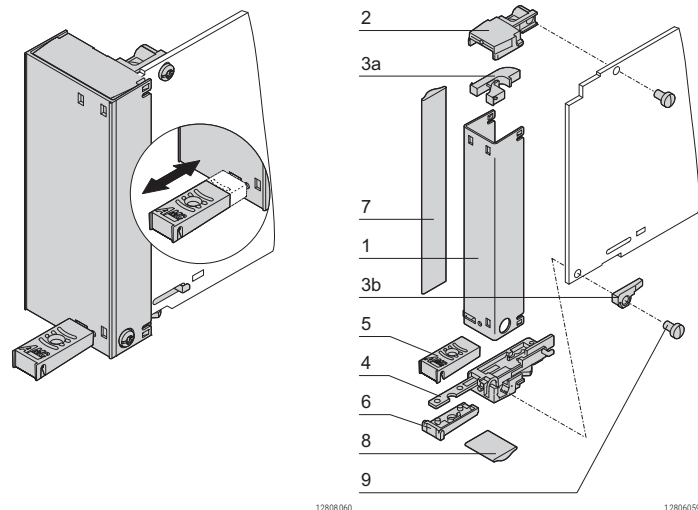


Фото и изображением стальной передней панели (поставка без печатных плат)

Механизм ручки Pull



Нержавеющая сталь

Алюминиевый профиль

- Экранированный набор
- Фиксация модулей без винтов
- Две передние панели, материалы:
  - нержавеющая сталь
  - алюминиевый профиль, для пленочной маркировки

### КОМПЛЕКТНОСТЬ ПОСТАВКИ (набор)

| Поз. | Кол-во | Описание   |
|------|--------|--|
| 1    | 1      | U-образная передняя панель из нержавеющей стали или алюминиевого профиля                                 |
| 2    | 1      | Крепление для световода сверху и держатель печатных плат, отлитый под давлением цинк никелированный      |
| 3a   | 1      | Световод верхний, поликарбонат, UL 94 V-0  |
| 3b   | 1      | Световод нижний, поликарбонат, UL 94 V-0   |
| 4    | 1      | Механизм ручки Pull с возможностью применения микровыключателя и держатель печатных плат                 |
| 5+6  | 1      | Ручка Pull, поликарбонат, UL 94 V-0, цвет черный   |
| 7    | 1      | Боковой ЭМС-уплотнитель: наполнитель – вспененный материал, оболочка – ткань с медно-никелевым покрытием |
| 8    | 1      | Нижний ЭМС-уплотнитель: наполнитель – вспененный материал, оболочка – ткань с медно-никелевым покрытием  |
| 9    | 1      | Комплект крепежных деталей   |

### ИНФОРМАЦИЯ ДЛЯ ЗАКАЗА

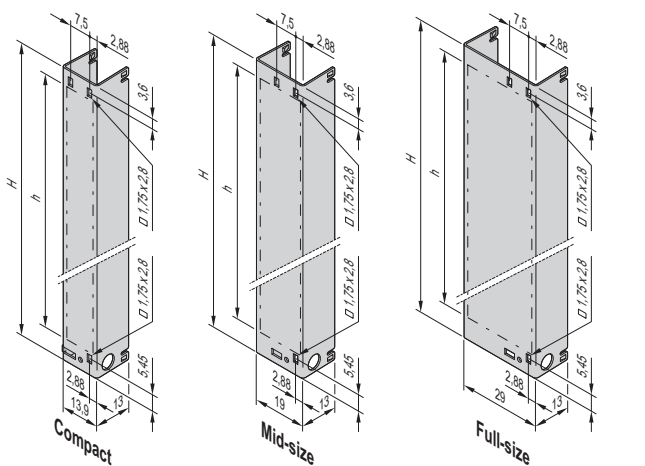
| Модуль с ручкой Pull, PIGMG® AMC.0 R2.0 | H     | h     | Заказ №          | Заказ №           |
|---|-------|-------|------------------|-------------------|
|   | мм    | мм    | Алюминий         | Нержавеющая сталь |
| Single Compact, 3 HP                    | 73,8  | 60,8  | 20849-312        | <b>20849-127</b>  |
| Single Mid-size, 4 HP                   | 73,8  | 60,8  | <b>20849-268</b> | <b>20849-128</b>  |
| Single Full-size, 6 HP                  | 73,8  | 60,8  | <b>20849-270</b> | <b>20849-128</b>  |
| Double Compact, 3 HP                    | 148,8 | 135,8 | 20849-313        | <b>20849-130</b>  |
| Double Mid-size, 4 HP                   | 148,8 | 135,8 | <b>20849-269</b> | <b>20849-131</b>  |
| Double Full-size, 6 HP                  | 148,8 | 135,8 | <b>20849-271</b> | <b>20849-132</b>  |

### Принадлежности

|   |                   |
|---|-------------------|
| Микровыключатель для модуля AdvancedMC (нормально-разомкнутый) для пайки (SMD), в упаковке 10 шт. - стр. 8.67 | <b>20849-209</b>  |
| Модули-заполнители  | <b>Seite 8.62</b> |
| Модули Air buffle   | <b>Seite 8.62</b> |

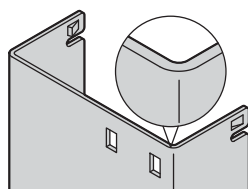
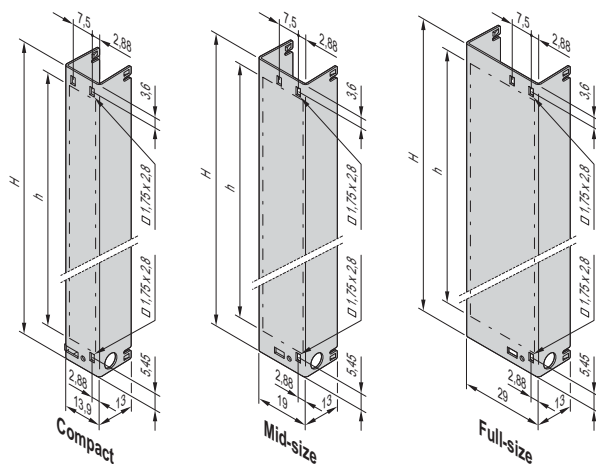
### ПРИМЕЧАНИЕ

- Механические детали ручки Pull см. на стр. 8.60
- Компания Schroff предлагает обширный комплекс услуг по доработке и модификации передних панелей, включая выемки и отверстия по чертежам заказчика, печать на пленке и трафаретную печать

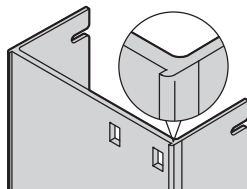


# Системы – Модули AdvancedMC

## ПЕРЕДНИЕ ПАНЕЛИ ДЛЯ МОДУЛЯ С РУЧКОЙ PULL, PIGMG® AMC.0 R2.0



Нержавеющая сталь



Алюминиевый профиль

- Передняя панель для механизма ручки Pull (с выемками для световода)
- Для модулей AdvancedMC
- Две передние панели, материалы:
  - нержавеющая сталь
  - алюминиевый профиль, для пленочной маркировки

### КОМПЛЕКТНОСТЬ ПОСТАВКИ

| Поз. | Кол-во | Описание                   |
|------|--------|----------------------------|
| 1    | 1      | U-образная передняя панель |

### ИНФОРМАЦИЯ ДЛЯ ЗАКАЗА

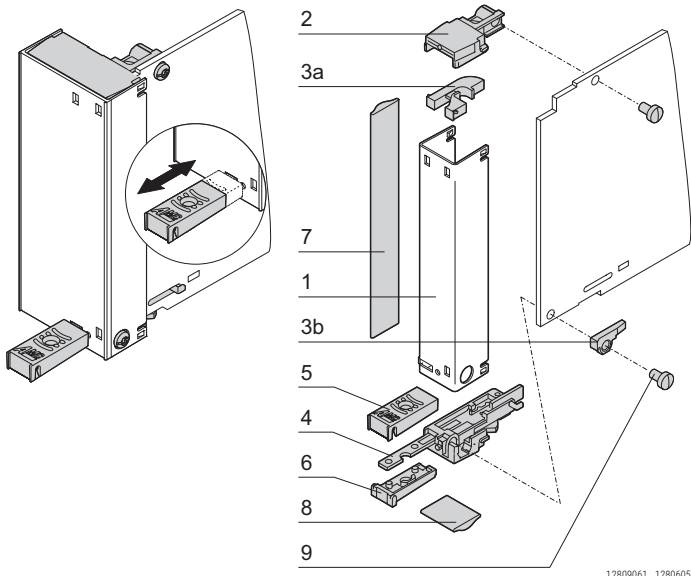
| Передние панели для модуля с ручкой Pull, PIGMG® AMC.0 R2.0 | Заказ №<br>Алюминий | Заказ №<br>Нержавеющая сталь |
|---|---------------------|------------------------------|
| Single Compact, 3 HP  | <b>30849-708</b>    | <b>30849-402</b>             |
| Single Mid-size, 4HP  | <b>30849-658</b>    | <b>30849-403</b>             |
| Single Full-size, 6 HP                                      | <b>30849-682</b>    | <b>30849-404</b>             |
| Double Compact, 3 HP  | <b>30849-714</b>    | <b>30849-405</b>             |
| Double Mid-size, 4 HP                                       | <b>30849-670</b>    | <b>30849-406</b>             |
| Double Full-size, 6 HP                                      | <b>30849-694</b>    | <b>30849-407</b>             |

### ПРИМЕЧАНИЕ

- Фиксирующий механизм передних панелей см. на стр. 8.60
- Компания Schroff предлагает обширный комплекс услуг по доработке и модификации передних панелей, включая выемки и отверстия по чертежам заказчика, печать на пленке и трафаретную печать

# Системы – Модули AdvancedMC

## РУЧКА PULL, PIGMG® AMC.0 R2.0



Механизм ручки Pull

- Механизм ручки Pull с возможностью применения микровыключателя (функция горячей замены Hot Swap), со световодом (Light Pipe)
- Для модулей AdvancedMC

### КОМПЛЕКТНОСТЬ ПОСТАВКИ (набор)

| Поз. | Кол-во | Описание   |
|------|--------|--|
| 2    | 1      | Крепление для световода сверху и держатель печатных плат, отлитый под давлением никелированный цинк      |
| 3a   | 1      | Световод верхний, поликарбонат, UL 94 V-0  |
| 3b   | 1      | Световод нижний, поликарбонат, UL 94 V-0   |
| 4    | 1      | Механизм ручки Pull с возможностью применения микровыключателя и держатель печатных плат                 |
| 5+6  | 1      | Ручка Pull, поликарбонат, UL 94 V-0, цвет черный   |
| 7    | 1      | Боковой ЭМС-уплотнитель: наполнитель - вспененный материал, оболочка – ткань с медно-никелевым покрытием |
| 8    | 1      | Нижний ЭМС-уплотнитель: наполнитель – вспененный материал, оболочка – ткань с медно-никелевым покрытием  |
| 9    | 1      | Комплект крепежных деталей   |

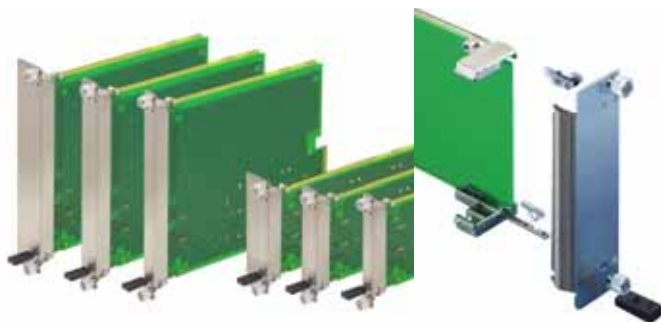
### ИНФОРМАЦИЯ ДЛЯ ЗАКАЗА

| Ручка Pull, PIGMG® AMC.0 R2.0 | Заказ №          |
|-------------------------------|------------------|
| Для Single Compact, 3 HP      | <b>20849-151</b> |
| Для Single Mid-size, 4 HP     | <b>20849-152</b> |
| Для Single Full-size, 6 HP    | <b>20849-153</b> |
| Для Double Compact, 3 HP      | <b>20849-154</b> |
| Для Double Mid-size, 4 HP     | <b>20849-155</b> |
| Для Double Full-size, 6 HP    | <b>20849-156</b> |

- Передняя панель для ручки Pull см. на стр. 8.59

# Системы – Модули AdvancedMC

## МОДУЛЬ RUGGEDIZED С МЕХАНИЗМОМ РУЧКИ PULL (MICROTCA.1 ИЛИ MICROTCA.4)

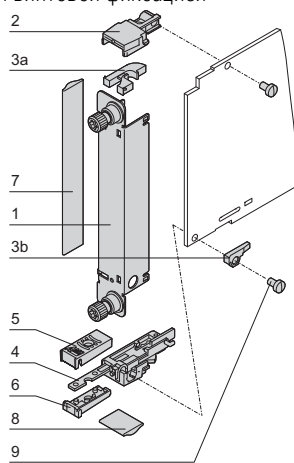
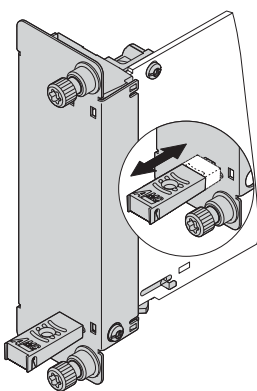


12808015 12805012

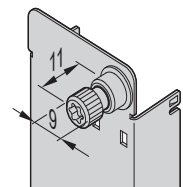
- Модуль соответствует стандарту AdvancedMC
- Модули соответствуют:
  - PICMG® AMC.0 R2.0
  - Ruggedized: MicroTCA.1, MicroTCA.4
- Установка в шасси MicroTCA или AdvancedMC Carrier (например, Cut-away-, Conventional- или Hybrid-Carrier)
- Передние панели из нержавеющей стали
- Дополнительная фиксация модулей в системе MicroTCA; запатентованная винтовая фиксация

### КОМПЛЕКТНОСТЬ ПОСТАВКИ (в сборе)

Механика ручки Pull с дополнительной винтовой фиксацией



12808069 12808071



Нержавеющая сталь



Винтовой фиксатор

12808072 12809001

### ИНФОРМАЦИЯ ДЛЯ ЗАКАЗА

| Модуль Ruggedized с механизмом ручки Pull | H     | h     | h1    | Заказ №          |
|---|-------|-------|-------|------------------|
|   | мм    | мм    | мм    |                  |
| Single Compact, 3 HP                      | 95,0  | 73,8  | 60,8  | <b>21850-066</b> |
| Single Mid-size, 4 HP                     | 95,0  | 73,8  | 60,8  | <b>21850-067</b> |
| Single Full-size, 6 HP                    | 95,0  | 73,8  | 60,8  | <b>21850-068</b> |
| Double Compact, 3 HP                      | 170,0 | 148,8 | 135,8 | <b>21850-069</b> |
| Double Mid-size, 4 HP                     | 170,0 | 148,8 | 135,8 | <b>21850-070</b> |
| Double Full-size, 6 HP                    | 170,0 | 148,8 | 135,8 | <b>21850-071</b> |

### Принадлежности

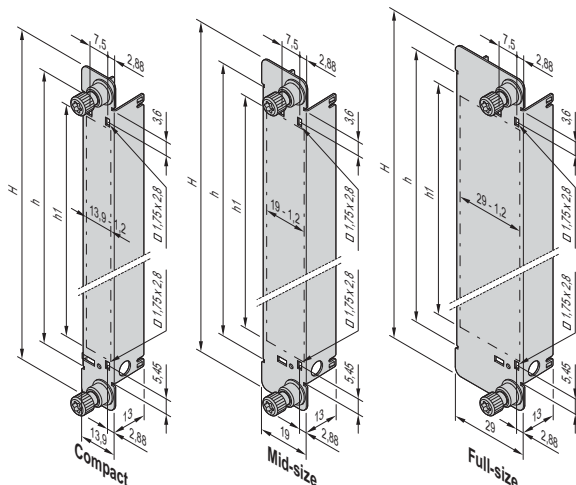
Микровыключатель для модуля AdvancedMC (нормально-разомкнутый) для пайки (SMD), в упаковке 10 шт. - стр. 8.67 **20849-209**

### Отдельные детали

Винтовой фиксатор (запатентованный) для передней панели Ruggedized; винтовой фиксатор приваривается к передней панели (винт, распорный дюбель, втулка; в сборе), в упаковке 10 шт. **21850-057**

### ПРИМЕЧАНИЕ

- Модули Filler MicroTCA.1 и MicroTCA.4 см. со стр. 8.63
- Компания Schroff предлагает обширный комплекс услуг по доработке и модификации передних панелей, включая выемки и отверстия по чертежам заказчика, печать на пленке и трафаретную печать



12808070

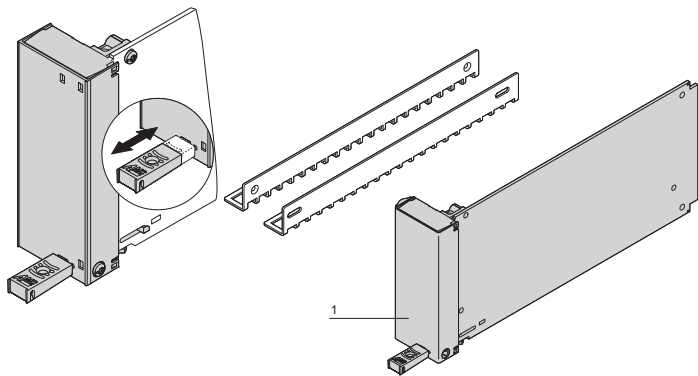
# Системы – Модули AdvancedMC

## МОДУЛЬ FILLER С РУЧКОЙ PULL



Фото: Модули-заполнители ECO, Single с дефлекторами

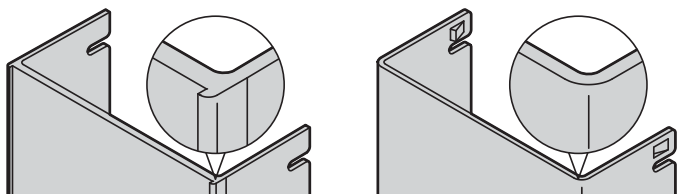
12807012



Механизм ручки Pull

12808050

12805050



Алюминиевый профиль

12808058

Нержавеющая сталь

12808067

- Экранированные модули-заполнители применяются для закрытия неиспользуемых слотов
- С помощью дополнительного дефлектора (с регулируемым воздушным потоком) можно предотвратить замыкание воздушных потоков
- Для Carrier типа Conventional, Cutaway и Hybrid
- Механизм ручки Pull соответствует стандарту AdvancedMC; потяните за ручку и извлеките модуль
- Один дизайн – два типа материала:
  - Передняя панель, нержавеющая сталь
  - Передняя панель из алюминиевого профиля для пленочной маркировки

### КОМПЛЕКТНОСТЬ ПОСТАВКИ (в сборе)

| Поз. | Кол-во | Описание   |
|------|--------|--|
| 1    | 1      | Модуль-заполнитель AdvancedMC, составные части:  |
|      | 1      | U-образная передняя панель из нержавеющей стали или алюминиевого профиля                                 |
|      | 1      | Держатель печатных плат, отлитый под давлением никелированный цинк                                       |
|      | 1      | Печатная плата   |
|      | 1      | Механизм ручки Pull и держатель печатных плат  |
|      | 1      | Пластмассовая ручка, поликарбонат, UL 94 V-0, цвет черный  |
|      | 1      | Боковой ЭМС-уплотнитель: наполнитель - вспененный материал, оболочка - ткань с медно-никелевым покрытием |
|      | 1      | Нижний ЭМС-уплотнитель: наполнитель - вспененный материал, оболочка - ткань с медно-никелевым покрытием  |

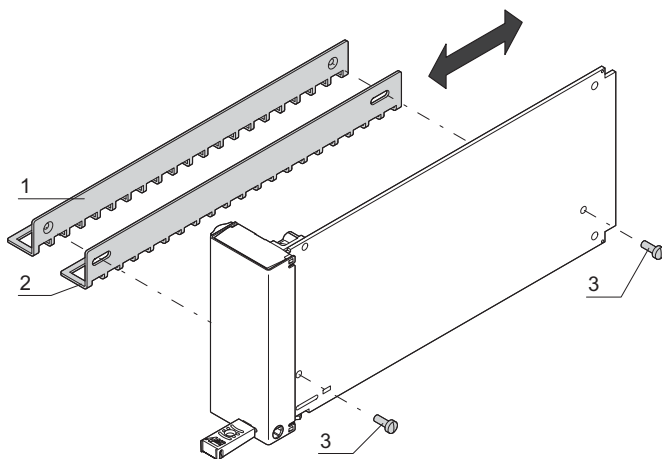
### ИНФОРМАЦИЯ ДЛЯ ЗАКАЗА

| Модуль Filler с ручкой Pull | Заказ №<br>Алюминий | Заказ №<br>Нержавеющая сталь |
|-----------------------------|---------------------|------------------------------|
| Single Compact, 3 HP        | <b>20849-304</b>    | <b>20849-022</b>             |
| Single Mid-size, 4 HP       | <b>20849-248</b>    | <b>20849-106</b>             |
| Single Full-size, 6 HP      | <b>20849-250</b>    | <b>20849-024</b>             |
| Double Compact, 3 HP        | <b>20849-305</b>    | <b>20849-023</b>             |
| Double Mid-size, 4 HP       | <b>20849-249</b>    | <b>20849-107</b>             |
| Double Full-size, 6 HP      | <b>20849-251</b>    | <b>20849-025</b>             |

### ПРИМЕЧАНИЕ

- Воздуховодную решетку следует заказывать отдельно, см. стр. 8.62
- Экономичная альтернатива: модуль-заполнитель с неподвижной ручкой; см. стр. 8.65

## ВОЗДУХОВОДНАЯ РЕШЕТКА ДЛЯ МОДУЛЕЙ ADVANCEDMC-FILLER



12805051

- Возможна последовательная установка

### КОМПЛЕКТНОСТЬ ПОСТАВКИ

| Поз. | Кол-во | Наименование                            |
|------|--------|---|
| 1    | 1      | Перфорированная панель, алюминий        |
| 2    | 1      | Сдвигная панель с перфорацией, алюминий |
| 3    | 1      | Комплект крепежных деталей              |

### ИНФОРМАЦИЯ ДЛЯ ЗАКАЗА

| Описание                                | Кол-во | Заказ №          |
|---|--------|------------------|
| Воздуховод для модулей Compact Filler   | 10     | 20849-016        |
| Воздуховод для модулей Mid-size Filler  | 10     | <b>20849-017</b> |
| Воздуховод для модулей Full-size Filler | 10     | <b>20849-018</b> |



# Системы – Модули AdvancedMC

## МОДУЛИ MICROTCA-FILLER С ВОЗДУХООТРАЖАТЕЛЕМ



Рис.: Mid-size Double

12812001

- В соответствии со спецификациями MicroTCA.1 и MicroTCA.4
- С воздухоотражателем
- Экранированные модули Filler используются для закрытия неиспользуемых слотов и с помощью воздухоотражателя предотвращают короткие замыкания воздуха в неиспользуемом слоте
- С возможностью крепления на винтах; вставляется в направляющие
- С крепежными винтами для привинчивания к корзине для плат
- С дефлектором
- Используется для закрытия пустых слотов

### КОМПЛЕКТНОСТЬ ПОСТАВКИ (В сборе)

| Поз. | Кол-во | Описание  |
|------|--------|---|
| 1    | 1      | Передняя панель с боковой стенкой и воздухоотражателем, нержавеющая сталь 1 мм; с невыпадающими винтами (2 шт.) |
| 2    | 1      | Боковой ЭМС-уплотнитель, наполнитель - вспененный материал, оболочка - тканевая с медно-никелевым покрытием     |

### ИНФОРМАЦИЯ ДЛЯ ЗАКАЗА

| Описание  | Заказ №   |
|---|-----------|
| Модуль MicroTCA-Filler с воздухоотражателем, Mid-size Single  | 21850-104 |
| Модуль MicroTCA-Filler с воздухоотражателем, Full-size Single | 21850-105 |
| Модуль MicroTCA-Filler с воздухоотражателем, Mid-size Double  | 21850-106 |
| Модуль MicroTCA-Filler с воздухоотражателем, Full-size Double | 21850-107 |

## MICROTCA-FILLER МОДУЛЬ (НАД МОДУЛЯМИ MCH)



Рис.: Full-size Single

12812003

- В соответствии со спецификациями MicroTCA.1 и MicroTCA.4
- Модуль-заполнитель при использовании модулей Double устанавливается над модулями MCH или PM
- Экранированные модули-заполнители с передними панелями применяются для закрытия неиспользуемых слотов
- С возможностью крепления на винтах; крепление на направляющую
- Mit Befestigungsschraube zum Anschrauben an den Kartenkorb
- Wird verwendet um die Lücke zu schließen, wenn eine Single Mid-size Karte mit Splitting Kit in einen Double Mid-size Slot eingesetzt wird

### КОМПЛЕКТНОСТЬ ПОСТАВКИ

| Поз. | Кол-во | Описание  |
|------|--------|---|
| 1    | 1      | Передняя панель, нержавеющая сталь 1 мм; с невыпадающими винтами (1 шт.)                                    |
| 2    | 1      | Боковой ЭМС-уплотнитель, наполнитель – вспененный материал, оболочка – тканевая с медно-никелевым покрытием |

### ИНФОРМАЦИЯ ДЛЯ ЗАКАЗА

| Описание                                 | Заказ №   |
|--|-----------|
| Модуль MicroTCA-Filler, Mid-size Single  | 21850-102 |
| Модуль MicroTCA-Filler, Full-size Single | 21850-103 |

# Системы – Модули AdvancedMC

## МОДУЛЬ MicroTCA-FILLER, 2 HP



Рис.: AdvancedMC-Filler Modul, Single

12807014

- В соответствии со спецификациями MicroTCA.1 и MicroTCA.4
- Экранированные модули Filler требуются, если, например, модуль Mid-size или Full-size AdvancedMC устанавливается в систему 84 HP
- С возможностью крепления на винтах
- С крепежными отверстиями для привинчивания к корзине для плат
- Используется для закрытия зазора, образующегося при установке модуля Mid-size в слот Full-size

### КОМПЛЕКТНОСТЬ ПОСТАВКИ

| Поз. | Кол-во | Описание  |
|------|--------|---|
| 1    | 1      | Передняя панель, нержавеющая сталь 0,6 мм   |
| 2    | 1      | Боковой ЭМС-уплотнитель, наполнитель – вспененный материал, оболочка – тканевая с медно-никелевым покрытием |

### ИНФОРМАЦИЯ ДЛЯ ЗАКАЗА

| Описание                             | Кол-во                    | Заказ №          |
|--------------------------------------|---------------------------|------------------|
| Модуль MicroTCA-Filler, Single, 2 HP | 1 шт. (тов. партия 5 шт.) | <b>20849-213</b> |
| Модуль MicroTCA-Filler, Double, 2 HP | 1 шт. (тов. партия 5 шт.) | <b>20849-214</b> |

Поставки исключительно в размере товарной партии (номер заказа содержит 1 шт.). Следует заказывать n x товарная партия 5

|   |                  |
|---|------------------|
| Винт с цилиндрической головкой и крестообразным шлицем М 3 x 6, оцинкованный, 100 шт. | <b>21102-024</b> |
|---|------------------|

## МОДУЛИ RTM-FILLER С ВОЗДУХООТРАЖАТЕЛЕМ



Рис.: Full-size Double

12812002

- В соответствии со спецификациями MicroTCA.1 и MicroTCA.4
- Filler Modul zum Abdecken leerer Slots
- Экранированные модули RTM (Rear Transition Module) Filler используются для закрытия неиспользуемых слотов и с помощью воздухоотражателя предотвращают короткие замыкания воздуха в неиспользуемом слоте
- С возможностью крепления на винтах
- С крепежными винтами для привинчивания к корзине для плат
- С воздухоотражателем
- Используется для закрытия пустого слота RTM (Rear Transition Module), если не установлена объединительная плата RF.

### КОМПЛЕКТНОСТЬ ПОСТАВКИ (в сборе)

| Поз. | Кол-во | Описание  |
|------|--------|---|
| 1    | 1      | Передняя панель с боковой стенкой и воздухоотражателем, нержавеющая сталь 1 мм; с невыпадающими винтами (2 шт.) |
| 2    | 1      | Боковой ЭМС-уплотнитель, наполнитель - вспененный материал, оболочка - тканевая с медно-никелевым покрытием     |

### ИНФОРМАЦИЯ ДЛЯ ЗАКАЗА

| Описание  | Заказ №   |
|---|-----------|
| Модуль RTM-Filler с воздухоотражателем, Mid-size Double                                     | 21850-108 |
| Модуль RTM-Filler с воздухоотражателем, Full-size Double                                    | 21850-109 |
| MicroTCA RTM-Filler Modul mit Flansch und Luftschottblech, Double Mid-size (RF BP)          | 21850-130 |
| MicroTCA RTM-Filler Modul mit Flansch und Luftschottblech, Double Full-size (RF BP)         | 21850-131 |
| MicroTCA RTM-Filler Modul mit Flansch und Luftschottblech, Double Full-size (RF BP, Zone 3) | 21850-129 |

# Системы – Модули AdvancedMC

## МОДУЛЬ FILLER ECO С НЕПОДВИЖНОЙ РУЧКОЙ



Модуль Filler ECO Single, с воздуховодной решеткой

12809002

- Экранированные модули-заполнители применяются для закрытия неиспользуемых слотов
- С помощью дополнительного дефлектора (с регулируемым воздушным потоком) можно предотвратить замыкание воздушных потоков.
- Для систем Conventional, Cutaway, Hybrid-Carrier и MicroTCA
- Экономичный модуль-заполнитель (без ручки Pull, Push/Pull)

### КОМПЛЕКТНОСТЬ ПОСТАВКИ (в сборе)

| Поз. | Кол-во | Описание   |
|------|--------|--|
| 1    | 1      | Модуль Filler AdvancedMC ECO состоит из:   |
| 1    | 1      | Передняя панель, нержавеющая сталь   |
| 1    | 1      | Печатная плата, поликарбонат, UL 94 V-0, со встроенным держателем воздуховодной решетки                  |
| 1    | 1      | Пластмассовая ручка, неподвижная, поликарбонат, UL 94 V-0, цвет черный                                   |
| 1    | 1      | Боковой ЭМС-уплотнитель: наполнитель - вспененный материал, оболочка - ткань с медно-никелевым покрытием |
| 1    | 1      | Нижний ЭМС-уплотнитель: наполнитель - вспененный материал, оболочка - ткань с медно-никелевым покрытием  |

### ИНФОРМАЦИЯ ДЛЯ ЗАКАЗА

|                        | Заказ №          |
|------------------------|------------------|
| Single Compact, 3 HP   | <b>20849-348</b> |
| Single Mid-size, 4 HP  | <b>20849-350</b> |
| Single Full-size, 6 HP | <b>20849-352</b> |
| Double Compact, 3 HP   | 20849-349        |
| Double Mid-size, 4 HP  | <b>20849-351</b> |
| Double Full-size, 6 HP | <b>20849-353</b> |

### ПРИМЕЧАНИЕ

- Возможность применения микровыключателя отсутствует
- Воздуховодную решетку следует заказывать отдельно
- Модули-заполнители с механизмом ручки (ручки Pull, Push/Pull); см. стр. 8.62

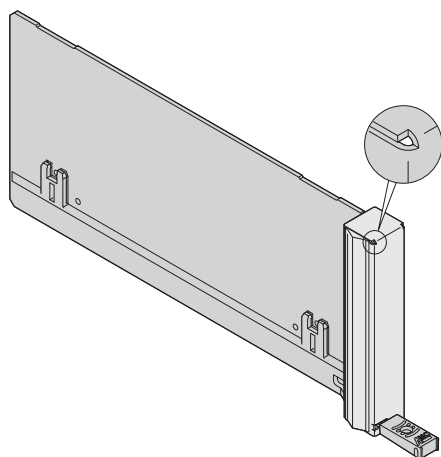
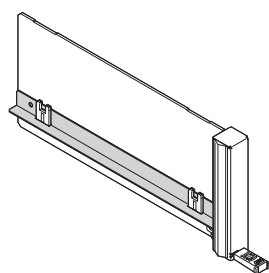


Рис.: Single Compact

12809052

## ВОЗДУХОВОДНАЯ РЕШЕТКА ДЛЯ МОДУЛЕЙ FILLER ECO С НЕПОДВИЖНОЙ РУЧКОЙ

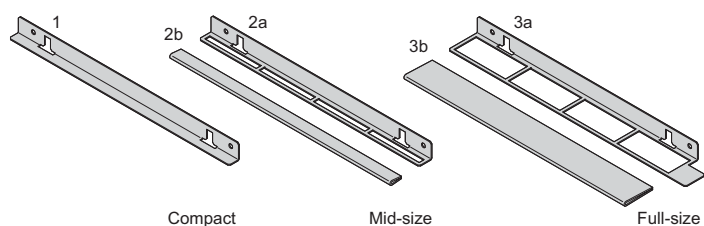


12809050

- С возможностью дооснащения; удобная фиксация на печатной плате модуля Filler
- Для регулировки объема воздушного потока возможен индивидуальный раскрой пластиковой крышки (не для модуля Compact)

### ИНФОРМАЦИЯ ДЛЯ ЗАКАЗА

| Воздуховодная решетка для модулей Filler ECO с неподвижной ручкой | Заказ №  |
|---|--|
| Для модуля Filler Compact, в упаковке 10 шт.                      | Поз. 1: лист из нержавеющей стали (VA) 20849-355   |
| Для модуля Filler Mid-size, в упаковке 10 шт.                     | Поз. 2a: лист из нержавеющей стали (VA) с вентиляционными отверстиями; поз. 2b: пластиковая крышка, ПВХ, UL 94 V-0 20849-356 |
| Для модуля Filler Full-size, в упаковке 10 шт.                    | Поз. 3a: лист из нержавеющей стали (VA) с вентиляционными отверстиями; поз. 3b: пластиковая крышка, ПВХ, UL 94 V-0 20849-357 |



12809051

# Системы – Модули AdvancedMC

## КРЫШКА ДЛЯ ПЕРЕДНИХ МОДУЛЕЙ МТСА.4 И МОДУЛЕЙ RTM



- Для защиты чувствительной электроники
- Защищает обе стороны монтажа элементов
- Сталь, нержавеющая

### КОМПЛЕКТНОСТЬ ПОСТАВКИ

| Поз. | Кол-во | Описание  |
|------|--------|---|
| 1    | 1      | Крышка для стороны монтажа элементов 1, нержавеющая сталь |
| 2    | 1      | Крышка для стороны монтажа элементов 2, нержавеющая сталь |
| 3    | 1      | Крепежные детали  |

### ИНФОРМАЦИЯ ДЛЯ ЗАКАЗА

| Наименование  | Заказ №          |
|---|------------------|
| Крышка для передних модулей МТСА.4, Double Mid-size | <b>21850-133</b> |
| Крышка для модулей МТСА.4 RTM, Double Mid-size      | <b>21850-134</b> |

### ПРИМЕЧАНИЕ

- Модули Double Full-size по запросу

На рисунке показан модуль МТСА.4 AdvancedMC с крышкой МТСА.4

12815001



На рисунке показан модуль МТСА.4 AdvancedMC RTM с крышкой МТСА.4

12815002

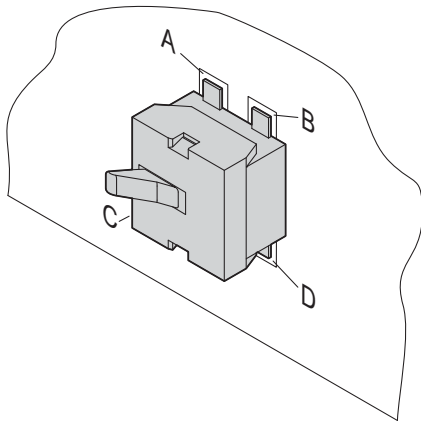


На рисунке показаны передний модуль МТСА.4 AdvancedMC и модуль RTM с крышкой МТСА.4

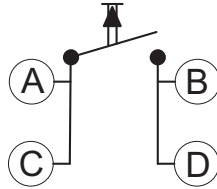
12815003

# Системы – Модули AdvancedMC

## МИКРОВЫКЛЮЧАТЕЛЬ ДЛЯ МОДУЛЕЙ ADVANCEDMC



12807050



12807078

- Микровыключатель для пайки SMD (поверхностный монтаж компонентов)

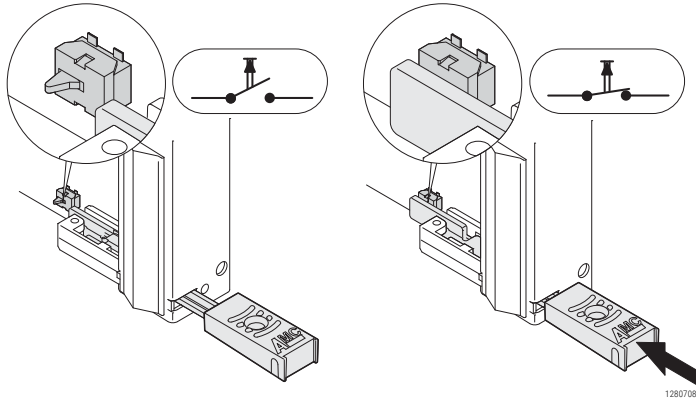
### ИНФОРМАЦИЯ ДЛЯ ЗАКАЗА

| Наименование   | Кол-во | Заказ №          |
|--|--------|------------------|
| Микровыключатель для модуля AdvancedMC (нормально-разомкнутый) | 10     | <b>20849-209</b> |

### Технические данные

|                     |                                 |
|---------------------|---------------------------------|
| Макс. ток включения | 1 мА, 5 В <sub>пост. тока</sub> |
| Рабочая температура | от -15 до +70 °С                |
| Срок службы         | 10 <sup>5</sup> переключений    |

Нормально-разомкнутый контакт



12807084

- Компания Schroff предлагает обширный комплекс услуг по доработке и модификации передних панелей, включая выемки и отверстия по чертежам заказчика, печать на пленке и трафаретную печать

## **North America**

**Warwick, RI, USA**

Tel +1.800.525.4682

**San Diego, CA, USA**

Tel +1.800.854.7086

## **Europe, Middle East & India**

**Straubenhardt, Germany**

Tel +49 7082 794 0

**Betschdorf, France**

Tel +33 3 88 90 64 90

**Warsaw, Poland**

Tel +48 22 209 98 35

**Hemel Hempstead,**

**Great Britain**

Tel +44 1442 24 04 71

**Lainate, Italy**

Tel +39 02 932 714 1

**Dubai, United Arab Emirates**

Tel +971 4 37 81 700

**Bangalore, India**

Tel +91 80 67152000

**Istanbul, Turkey**

Tel +90 216 250 7374

## **Asia Pacific**

**Shanghai, China**

Tel +86 21 2412 6943

**Singapore**

Tel +65 6768 5800

**Shin-Yokohama, Japan**

Tel +81 45 476 0271

Our powerful portfolio of brands:

**CADDY ERICO HOFFMAN RAYCHEM SCHROFF TRACER**



[nVent.com/SCHROFF](https://www.nVent.com/SCHROFF)