

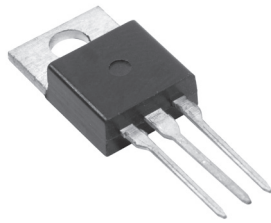


КР142ЕН8А, КР142ЕН8Б,
КР142ЕН8В, КР142ЕН8Г,
КР142ЕН8Д, КР142ЕН8Е,
КР142ЕН8Ж, КР142ЕН8И

аналоги 7809С
7812С
7815С

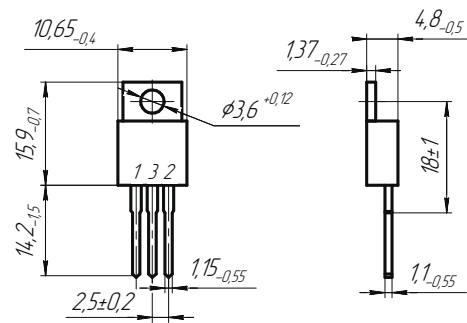
БК0.348.634-03 ТУ

Стабилизатор напряжения
с фиксированным выходным напряжением.



Источники вторичного электропитания (ИВЭП).

$T_{\text{эспл}}: -45^{\circ}\text{C} \dots +70^{\circ}\text{C}$



1	Вход
2	Выход
3	Общий

Металлопластмассовый корпус КТ-28-2 (ТО-220)

Наименование параметра, единица измерения (режим измерения при $T_{\text{окр. ср.}} = +25^{\circ}\text{C}$)	Буквенное обозначение	Значение параметров			
		КР142ЕН8А КР142ЕН8Б КР142ЕН8В КР142ЕН8Ж		КР142ЕН8Г КР142ЕН8Д КР142ЕН8Е КР142ЕН8И	
		не менее	не более	не менее	не более
Выходное напряжение, В	$U_{\text{вых}}$	8,73	9,27		
КР142ЕН8А		11,64	12,36		
КР142ЕН8Б		14,55	15,45		
КР142ЕН8В		12,42	13,18		
КР142ЕН8Ж				8,64	9,36
КР142ЕН8Г				11,52	12,48
КР142ЕН8Д				14,40	15,60
КР142ЕН8Е			12,29	13,31	
КР142ЕН8И					
Минимальное падение напряжения, В	$U_{\text{пд min}}$	-	2,5	-	2,5
Ток потребления, мА	$I_{\text{пот}}$	-	10	-	10
Нестабильность по напряжению, %/В	K_U	-	0,05	-	0,1
Нестабильность по току, %/А	K_I	-	0,67	-	1,5
Температурный коэффициент напряжения, %/°С	α_U	-	0,02	-	0,03
Максимальный выходной ток, А	$I_{\text{вых max}}$	-	1,5	-	1,0
Коэффициент сглаживания пульсаций, дБ	$K_{\text{сг}}$	30		30	
Максимальная мощность, рассеиваемая при $T_{\text{корп.}} +25^{\circ}\text{C}$, Вт	$P_{\text{рас max}}$	-	8,0	-	8,0