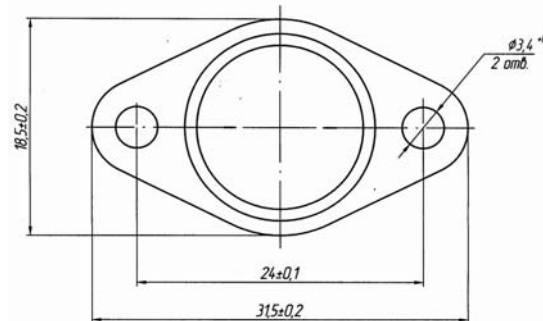
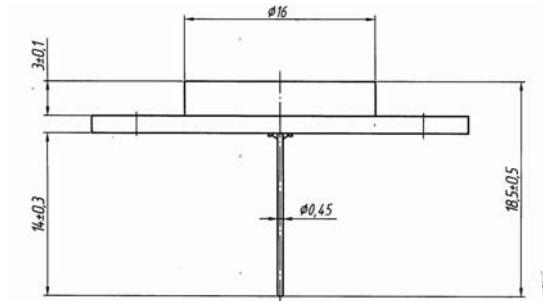
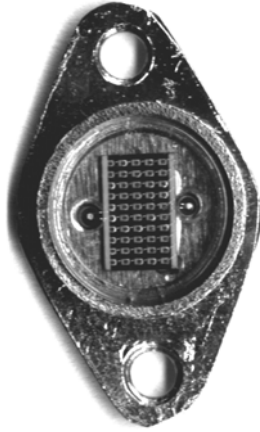


МОЩНЫЙ СВЕТОДИОД 1П47 (КИПД137)



ОСОБЕННОСТИ:

- цвет свечения: красный, желтый;
- широкий угол излучения - 150° (2 $\theta_{0,1}$) или 115° (2 $\theta_{0,5}$);
- высокая надежность – **50000 часов**;
- широкий диапазон рабочей температуры – от -60°C до +85°C;

РЕАЛЬНАЯ ЗАМЕНА ЛАМП НАКАЛИВАНИЯ:

- освещение салона **транспортных средств**;
- **декоративное** и **рекламное** освещение (подсветка витрин);
- сигнальное и маркерное **аварийное освещение** ("выход", подсветка лестниц);
- внутренняя и внешняя **архитектурная подсветка**;

Технические характеристики при T=25°C

Длина волны излучения, λ_D , nm	Режим измерения, I_f , mA	Прямое напряжение, U_f , V		Сила света, I_v , cd		Угол излучения, $2\theta_{1/2}$, град	Угол излучения, $2\theta_{0,1}$, град
		тип.	макс.	тип.	макс.		
625	200	10,2	10,5	7	8	115	150
590	200	10,2	10,5	8	9	115	150

Максимально-допустимый ток I_f с радиатором до 400 mA
(максимально-допустимый ток I_f без радиатора – 100mA)

Эффективная работа светодиода возможна **ТОЛЬКО** с дополнительным отводом тепла (радиатором).