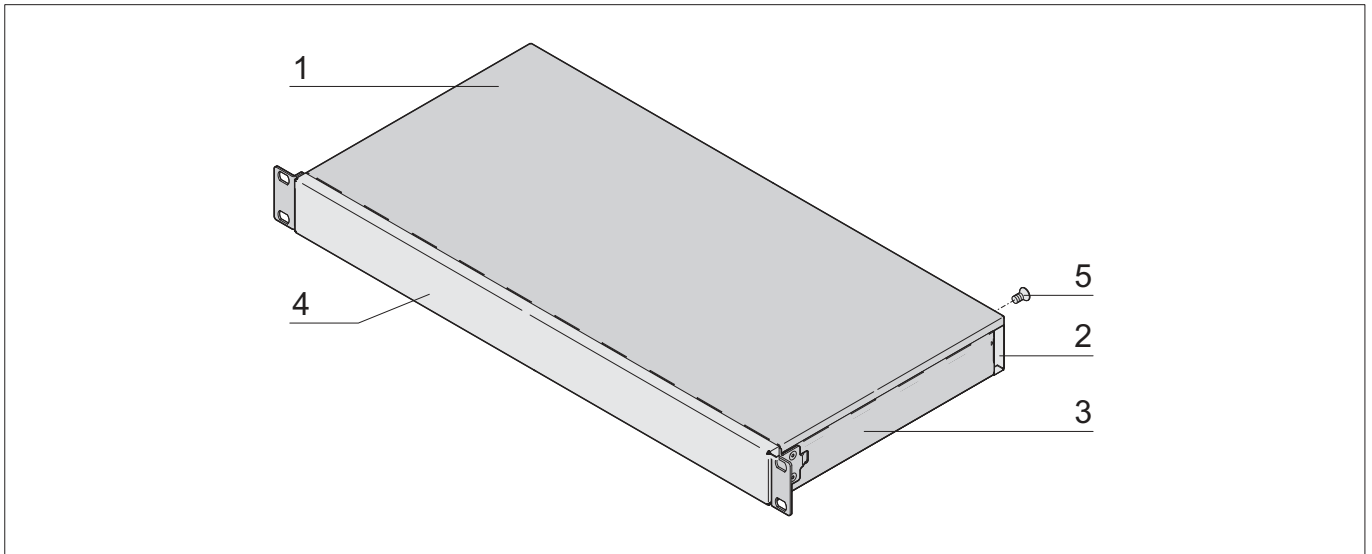


Benutzeranleitung
Interscale M
19"-Grundgehäuse

User Manual
Interscale M
19" basic case

Instructions utilisateur
Interscale M
Coffret de base 19"

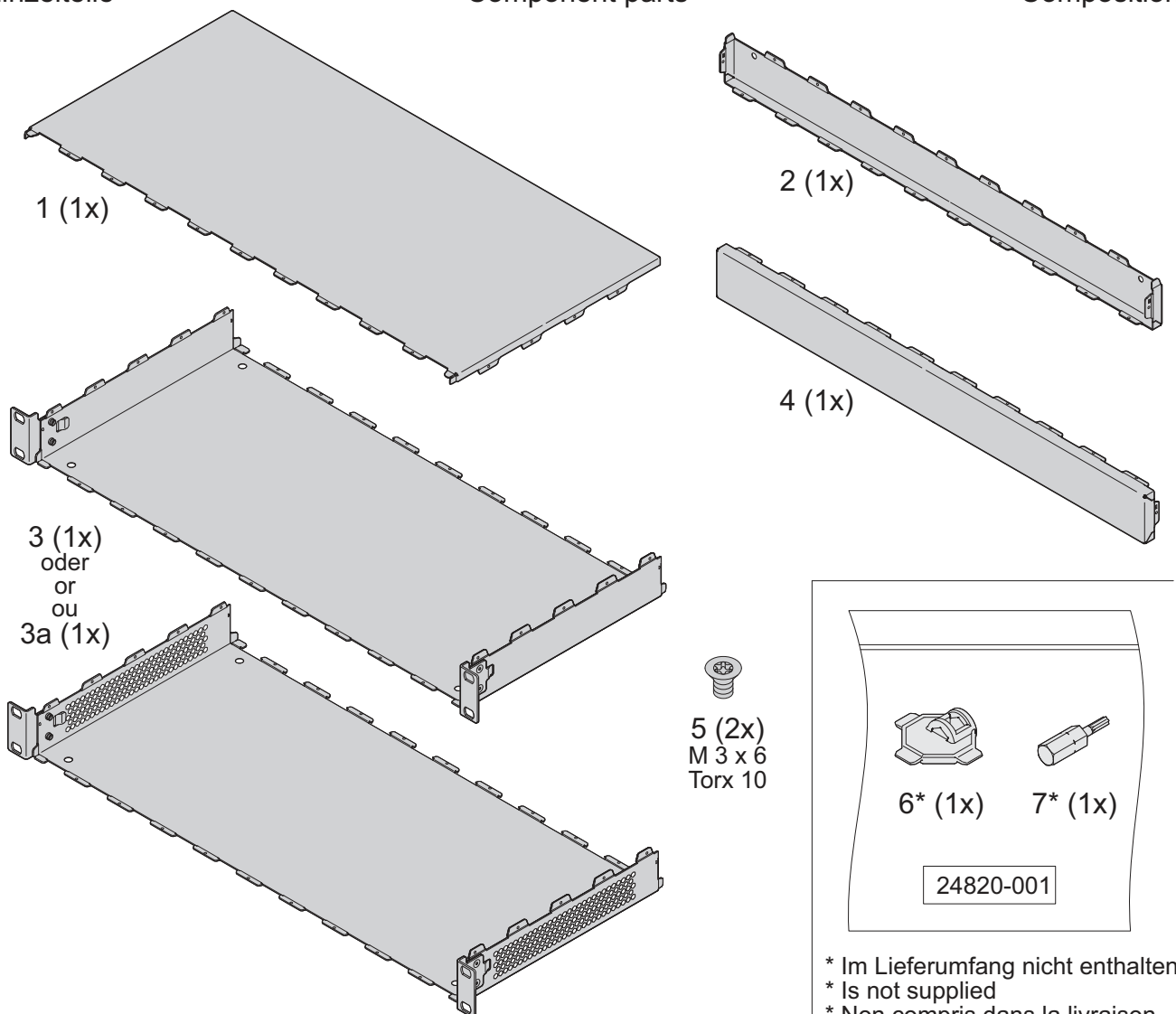


05/18
 www.nvent/schroff.com
 Langenlber Straße 96 - 100 • D-75334 Straubenhardt • Telefon: +49(0)70 82 7 94-0 • Telefax: +49(0)70 82 7 94 200

Einzelteile

Component parts

Composition



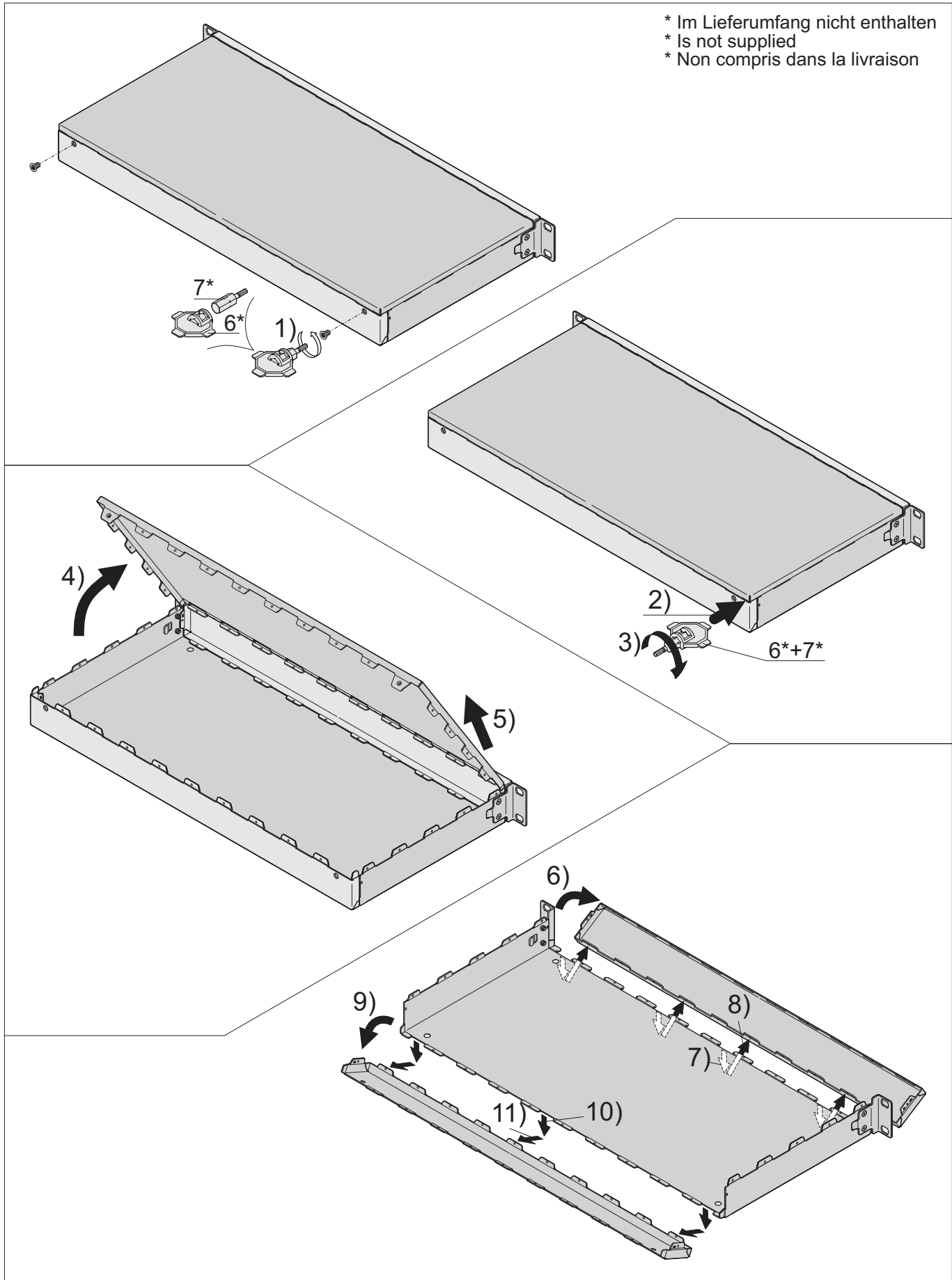
* Im Lieferumfang nicht enthalten
 * Is not supplied
 * Non compris dans la livraison

Demontage

Disassembly

Démontage

* Im Lieferumfang nicht enthalten
 * Is not supplied
 * Non compris dans la livraison



Zubehör*

- Montageplatte
- Montageplatte mit Lüftereinheit
- Lüftereinheit

Accessory*

- Mounting plate
- Mounting plate with ventilator unit
- Ventilator unit

Accessoires*

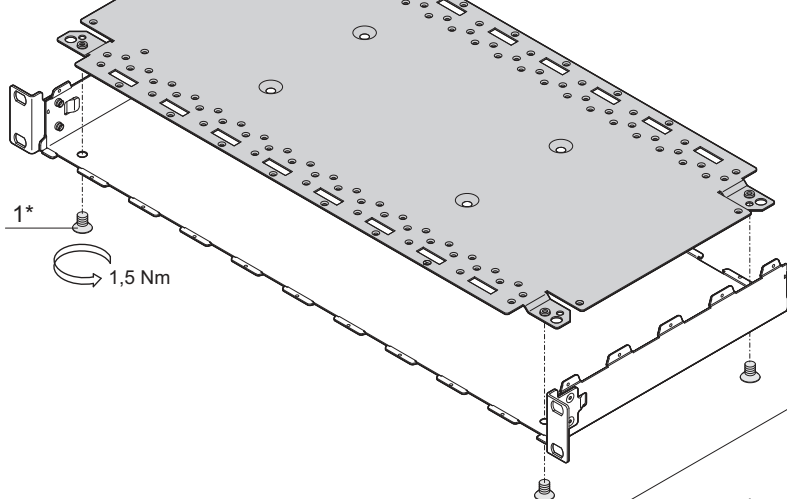
- Plaque de montage
- Plaque de montage avec kit de ventilation
- Kit de ventilation



1* (4x)
M 4 x 5
Torx 20

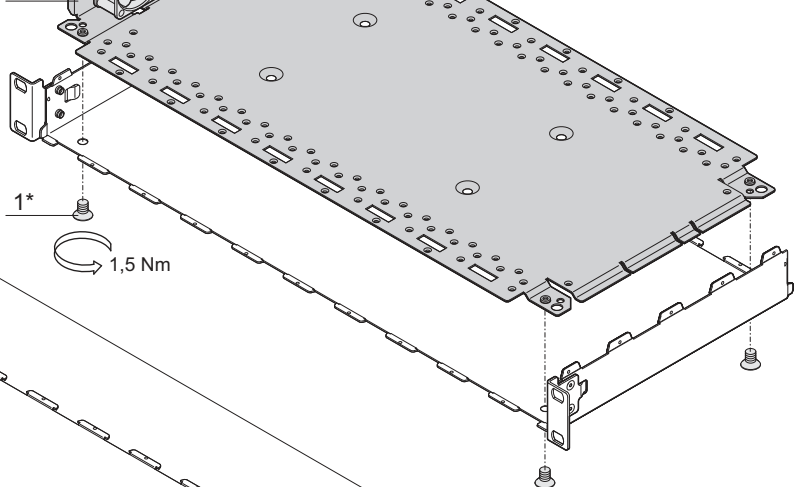
- * Im Lieferumfang nicht enthalten
- * Is not supplied
- * Non compris dans la livraison

2a*

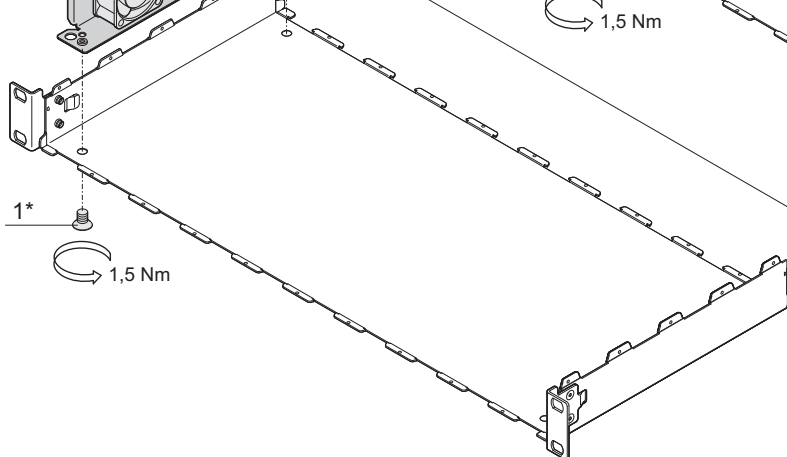


- * Im Lieferumfang nicht enthalten
- * Is not supplied
- * Non compris dans la livraison

2b*



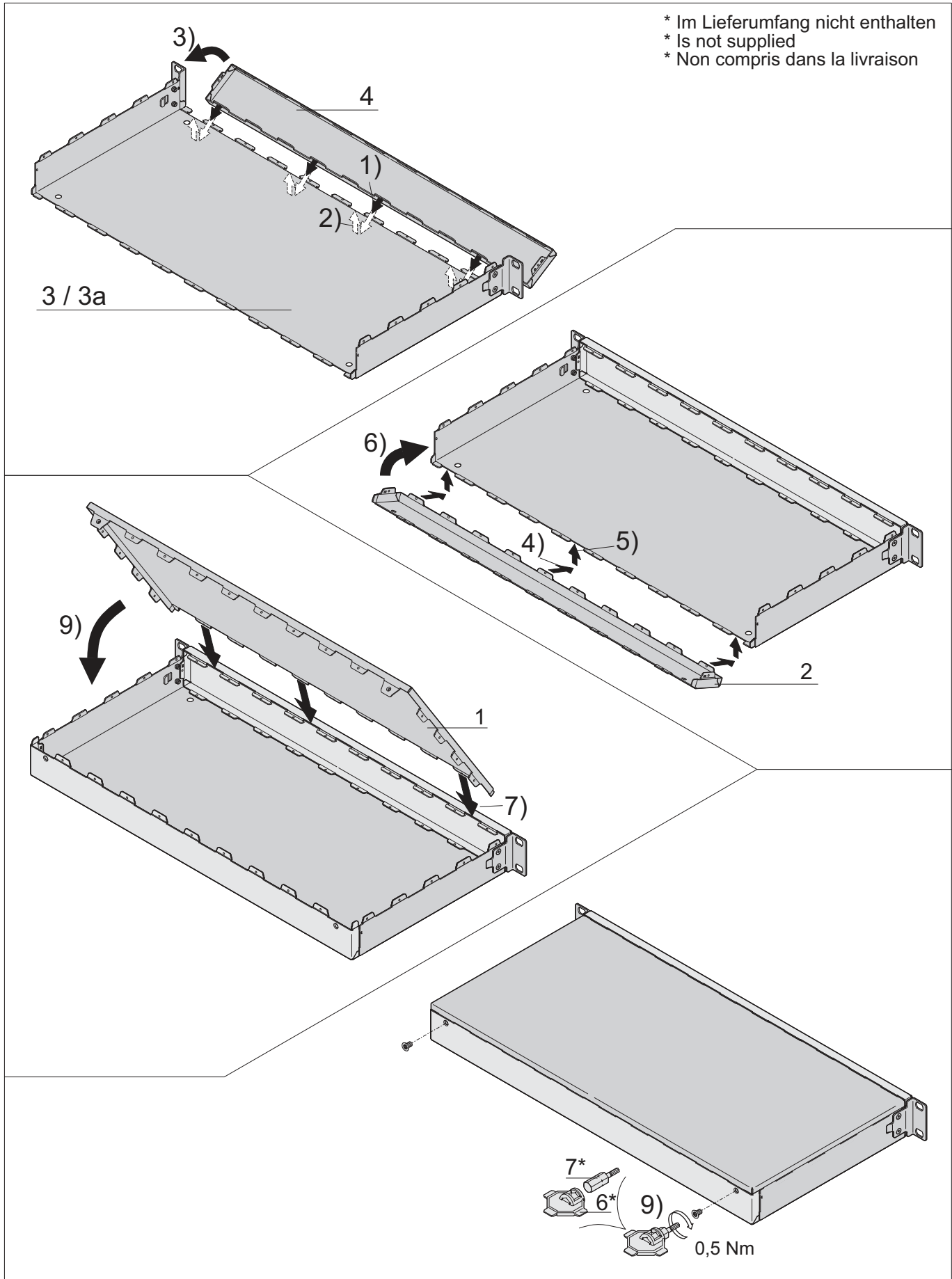
2c*



Montage

Assembly

Montage



Montage im Schrank

Mounting in a cabinet

Intégration dans une baie



1* (4x)
Ø 6,3



2a* (4x)
M6 x 16
Torx 30

oder
or
ou



2b* (4x)
M6 x 16



3* (4x)
M6

* Im Lieferumfang nicht enthalten

* Is not supplied

* Non compris dans la livraison

