

CONNECT AND PROTECT

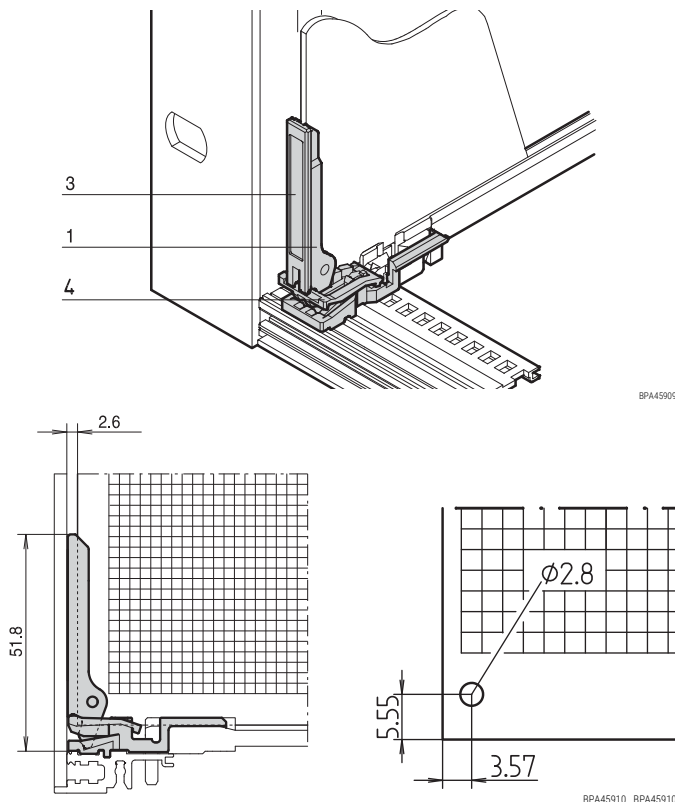
Принадлежности для
Печатных Плат


nvent

SCHROFF

Принадлежности

РУЧКА ДЛЯ ПЕЧАТНЫХ ПЛАТ



- Для europacPRO, multipacPRO, ratiopacPRO, propacPRO и compacPRO
- Монтаж за передними панелями
- Функция установки и извлечения
- Возможность нанесения маркировки
- Согласно стандарту IEC 60297-3-102

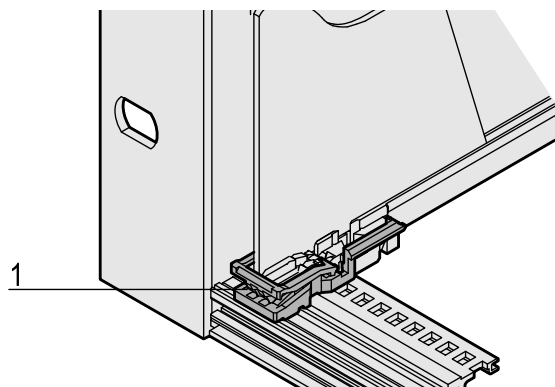
ИНФОРМАЦИЯ ДЛЯ ЗАКАЗА

Поз.	Описание	Материал	Цвет	Кол-во	Заказ №
1	Ручка для печатных плат	ПБТ UL 94 V-0	красный	10	24560-378
3	Маркировочные полоски (1 лист = 438 шт.)	полиэфирная пленка, самоклеющаяся	белый/матовый	1	60817-228

ПРИМЕЧАНИЕ

- Минимальное расстояние направляющих друг от друга 3 НР
- Для печатных плат толщиной 1,6 мм
- Фиксатор печатной платы следует заказывать отдельно
- Применение только с направляющей для принадлежностей

ФИКСАТОР ПЕЧАТНОЙ ПЛАТЫ



- Для europacPRO, multipacPRO, ratiopacPRO, propacPRO и compacPRO
- Для фиксации печатной платы
- Можно использовать без ручки для печатных плат
- Применение на верхнем и нижнем горизонтальных рельсах направляющими типа "принадлежности"

ИНФОРМАЦИЯ ДЛЯ ЗАКАЗА

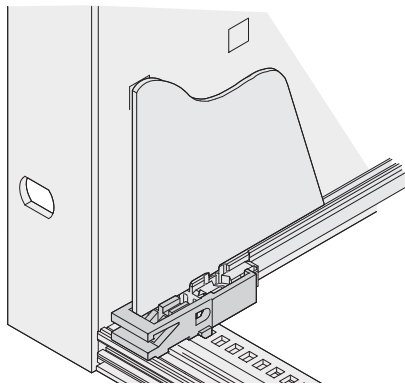
Поз.	Описание	Материал	Цвет	Кол-во	Заказ №
1	Фиксатор для печатных плат	ПБТ UL 94 V-0	красный	10	24560-377

ПРИМЕЧАНИЕ

- Минимальное расстояние между направляющими 3 НР

Принадлежности

ФИКСАТОР ДЛЯ ПЕЧАТНЫХ ПЛАТ В1, В2



06109050

- Для фиксации печатной платы
- Можно использовать без ручки печатной платы
- Применение на верхнем и нижнем горизонтальных рельсах
- Подходит для ручки печатной платы В1 и В2

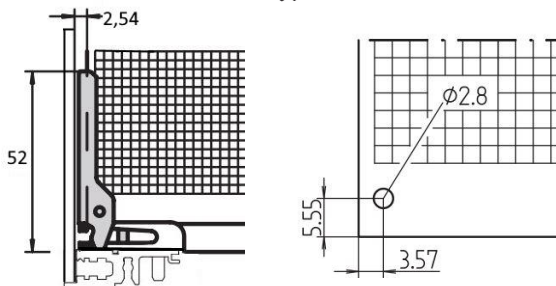
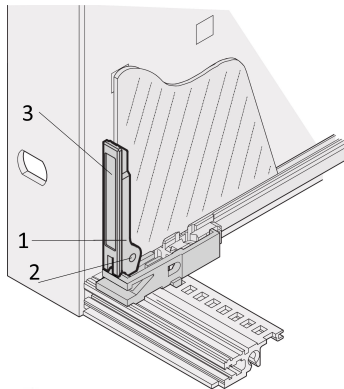
ИНФОРМАЦИЯ ДЛЯ ЗАКАЗА

Наименование	Материал	Цвет	Кол-во	Заказ №
Фиксатор для печатных плат В1, В2	Полимер ПФО UL 94 V-0	красный	10	24560-381

ПРИМЕЧАНИЕ

- Ширина паза 2 мм

РУЧКА ДЛЯ ПЕЧАТНЫХ ПЛАТ



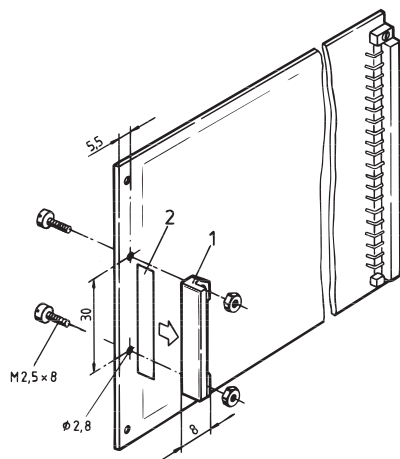
- Монтаж за передними панелями
- Функция установки и извлечения
- Возможность нанесения маркировки
- Согласно стандарту IEC 60297-3-102

ИНФОРМАЦИЯ ДЛЯ ЗАКАЗА

Поз.	Описание	Материал	Цвет	Кол-во	Заказ №
1	Ручка для печатных плат, крепление на винтах или заклепках	PBT, UL94 V-0	Красный	1 шт. (тов. партия 10 шт.)	60817-096
2	Монтажный штифт DIN 7	Нержавеющая сталь	-	100 шт.	21100-671
3	Маркировочная полоса	Пленка, самоклеющаяся	Серебристый	100 шт.	21100-672

Поставки исключительно в размере товарной партии. Следует заказывать n x товарная партия.

РУЧКА ДЛЯ ПЕЧАТНЫХ ПЛАТ, КРЕПЛЕНИЕ НА ВИНТАХ ИЛИ ЗАКЛЕПКАХ



A4-1302

- Для печатных плат толщиной 1,6 мм

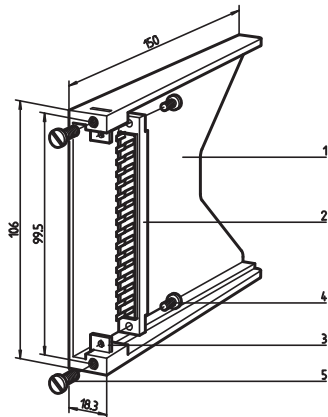
ИНФОРМАЦИЯ ДЛЯ ЗАКАЗА

Поз.	Описание	Материал	Цвет	Кол-во	Заказ №
1	Ручка для печатных плат	PC	желтый	1 шт. (тов. партия 10 шт.)	60817-050
2	Ручка для печатных плат, крепление на винтах или заклепках	PC	красный	1 шт. (тов. партия 10 шт.)	60817-051
1	Ручка для печатных плат, крепление на винтах или заклепках	PC	зеленый	1 шт. (тов. партия 10 шт.)	60817-052
	Маркировочные полоски поз. 2, белый картон, 37,5 x 7 x 0,15 мм, 1 лист = 105 шт.				69000-969
	Винт с цилиндрической головкой с крестообразным шлицем M2,5 x 8, сталь никелированная, в упаковке 100 шт.				21101-069
	Шестигранная гайка, А 2,5 DIN 934, никелированная, в упаковке 100 шт.				21100-144

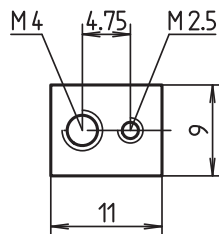
Поставки исключительно в размере товарной партии. Следует заказывать n x товарная партия.

Принадлежности

КОЖУХ ДЛЯ ПЕЧАТНЫХ ПЛАТ



Опорная пластина (DIN 41 612)



- Для установки европлат 100 x 160 мм
- Для разъемов по EN 60603 (DIN 41612)

КОМПЛЕКТНОСТЬ ПОСТАВКИ (набор)

Поз.	Кол-во	Описание
1	1	Кожух для печатных плат, ПБТ (Р), цвет серый, UL 94 V-0
3	2	Опорная пластина, никелированная сталь 2 мм
4	2	Винты с цилиндрической головкой M2,5 x 6, никелированная сталь
5	2	Винты с цилиндрической головкой M4 x 12, никелированная сталь

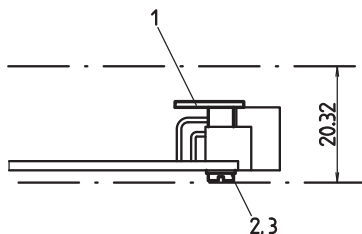
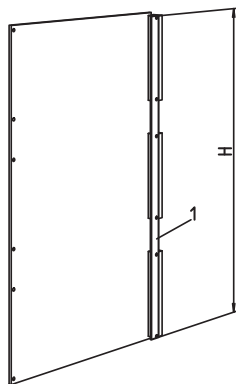
ИНФОРМАЦИЯ ДЛЯ ЗАКАЗА

Поз.	Описание	Материал	Цвет	Кол-во	Заказ №
1	Кожух для печатных плат	ПБТ (Р)	серый	1	20800-032

ПРИМЕЧАНИЕ

- Разъемы (поз. 2) см. на стр. 11.2

РЕБРО ЖЕСТКОСТИ ДЛЯ ПЕЧАТНЫХ ПЛАТ (9 U)



- Предотвращает деформацию больших печатных плат
- Дополнительное поперечное ребро (согласно рекомендациям IEEE, P 896, Nubus, Multibus® II и т. д.) соединяет все разъемы друг с другом
- Точки крепления согласованы с разъемами по EN 60603 (DIN 41612), типы В, R, С и D

КОМПЛЕКТНОСТЬ ПОСТАВКИ (набор)

Поз.	Кол-во	Описание
1	1	Ребро жесткости для печатных плат, анодированный алюминиевый профиль, кромки без покрытия; распорка, нержавеющая сталь, приклепана
2	6	Винты с цилиндрической головкой, М 2,5 x 12, никелированная сталь
3	6	U-образные шайбы, 2,6, никелированная сталь

ИНФОРМАЦИЯ ДЛЯ ЗАКАЗА

Описание	Высота Н мм	Заказ №
Для печатных плат высотой 9 U	361.6	20809-441

ОБЛОЖКИ ПЕЧАТНЫХ ПЛАТ



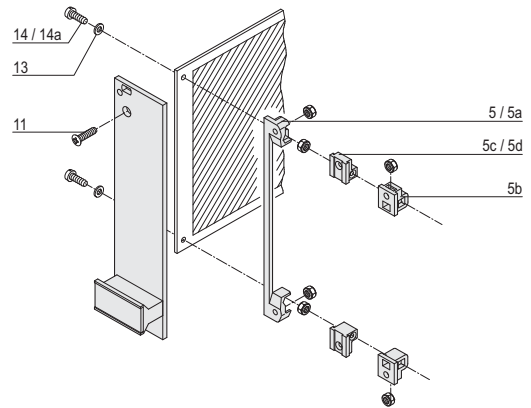
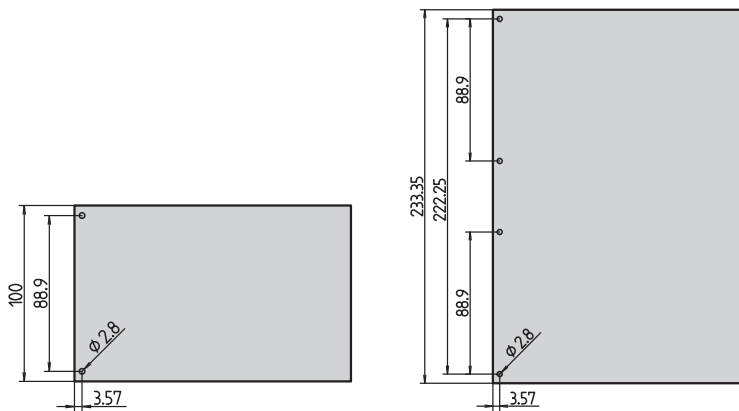
- Крышки для защиты печатных плат со стороны пайки см. на стр. 7.62

Принадлежности

ОТДЕЛЬНЫЕ ДЕТАЛИ ДЕРЖАТЕЛЬ ПЕЧАТНЫХ ПЛАТ ДЛЯ НЕПОДВИЖНОЙ ТРАПЕЦИЕВИДНОЙ РУЧКИ

КРЕПЕЖНЫЕ ДЕТАЛИ

Размеры отверстий на печатной плате



bga43076 bga43077

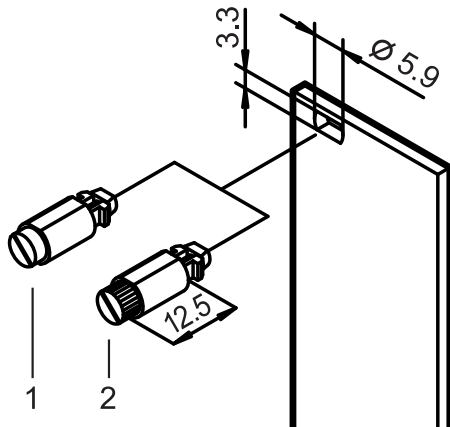
bza46430

Крепежные детали	Поз.	Изображение	Требуемое количество		Кол-во	Заказ №
			3 U	6 U		
Держатель печатных плат 4 сквозных отверстия для крепления передних панелей/печатных плат, 4 выемки под шестигранные гайки; ПБТ, UL 94 V-0, цвет красный	5		1	2	1 шт. (тов. партия 10 шт.) ¹⁾	60807-011
Держатель печатных плат Четыре резьбовых отверстия M2,5 для крепления передних панелей и печатных плат, ПБТ, UL 94 V-0, цвет серый, 1 шт.	5a		1	2	1 шт. (тов. партия 10 шт.) ¹⁾	60807-211
Держатель печатных плат Сквозное отверстие для крепления передней панели, с выемкой под шестигранную гайку, отверстие для самонарезающего винта для крепления печатных плат, ПБТ, UL 94 V-0, цвет серый, 1 шт.	5b		2	4	1 шт. (тов. партия 10 шт.) ¹⁾	60807-183
Держатель печатных плат Два резьбовых отверстия M2,5 для крепления передних панелей и печатных плат, отлитый под давлением цинк, 1 шт.	5c		2	4	1 шт. (тов. партия 10 шт.) ¹⁾	60807-181
Держатель печатных плат Резьбовое отверстие M2,5 для крепления передней панели, сквозное отверстие для крепления печатной платы, отлитый под давлением цинк, 1 шт.	5d		2	4	1 шт. (тов. партия 10 шт.) ¹⁾	60807-203

¹⁾ Поставки осуществляются исключительно в размере товарной партии (номер заказа содержит 1 шт.). Следует заказывать п х товарная партия.

Принадлежности

БЫСТРОРАЗЪЕМНЫЕ ФИКСАТОРЫ ПЕРЕДНИХ ПАНЕЛЕЙ



06702062

- Устойчивы к вибрации и сотрясениям
- Замыкание поворотом на 1/4 оборота с фиксированным упором
- Распознавание фиксированного положения по положению шлица

КОМПЛЕКТНОСТЬ ПОСТАВКИ

Кол-во	Описание
1	Фиксирующий штифт: сталь, замок: цинк, литые под давлением
1	Запрессованная втулка, ПОМ

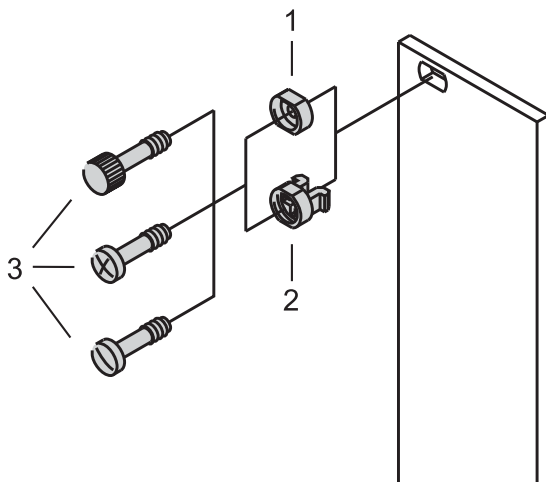
ИНФОРМАЦИЯ ДЛЯ ЗАКАЗА

Поз.	Описание	Кол-во	Заказ №
1	С головкой со шлицем, серый	100	21101-847
1	С головкой со шлицем, черный	100	21101-848
2	С накатанной головкой и шлицем, серый	100	21101-849
2	С накатанной головкой и шлицем, черный	100	21101-850

ПРИМЕЧАНИЕ

Монтаж фиксаторов без использования рейки с резьбовыми отверстиями

ВТУЛКА



06702061

ИНФОРМАЦИЯ ДЛЯ ЗАКАЗА

Поз.	Описание	Использование	Кол-во шт.	Заказ №
2	Пластиковая втулка, полиамид, серая	Для неэкранированных передних панелей	100	21100-464
2	Пластиковая втулка, полиамид, черная	Для неэкранированных передних панелей	100	21100-591
1	Металлическая втулка, латунь, никелированная	Для экранированных передних панелей	10	21100-659
1	Металлическая втулка, латунь, никелированная	Для экранированных передних панелей	100	21100-660
1	Металлическая втулка, медь, черная	Для экранированных передних панелей	10	21100-885
1	Металлическая втулка, медь, черная	Для экранированных передних панелей	100	21100-886
1	Металлическая втулка, нержавеющая сталь	Для экранированных передних панелей	10	21100-661
1	Металлическая втулка, нержавеющая сталь	Для экранированных передних панелей	100	21100-662

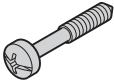
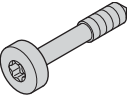
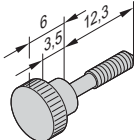
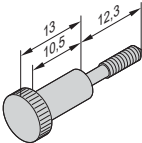
Принадлежности

Винт с проточкой и обычным или крестообразным шлицем M2,5 x 12,3, сталь никелированная, в упаковке 100 шт.	21101-101
Toxh M2,5 x 12,3, сталь никелированная, в упаковке 100 шт	21101-782

- Металлические втулки должны быть запрессованы в передние панели.
- Втулка не подходит к передним панелям шириной 2 HP

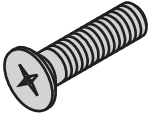

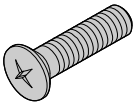
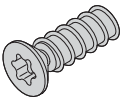
Принадлежности

ВИНТЫ С ПРОТОЧКОЙ

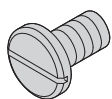
	Описание	Материал	Размер	Кол-во	Заказ №
 <small>AZA46586</small>	Винт с проточкой, прямой/крестообразный шлиц (Philips)	Сталь, никелированная	M2,5 x 12,3	100	21102-026
		Сталь, никелированная	M2,5 x 12,3	100	21101-101
	Винт с проточкой, прямой/крестообразный шлиц (Pozi)	Сталь, оцинкованная, черная	M2,5 x 12,3	100	21101-102
		V2A	M2,5 x 12,3	100	21101-906
 <small>AZA45941</small>	Винт с проточкой, Torx	Сталь, никелированная	M2,5 x 12,3	100	21101-782
		Сталь, оцинкованная, черная	M2,5 x 12,3	100	21101-783
 <small>06709051</small>  <small>06709052</small>	Винт с проточкой и накатанной головкой	Латунь, никелированная	M2,5 x 12,3	100	21101-749
	Винт с проточкой и накатанной головкой Используется с горизонтальными направляющими с длинными кромками (H-LD или R-LD).	Латунь, никелированная	M2,5 x 12,3	100	21101-909

Принадлежности

ВИНТЫ С ПОТАЙНОЙ ГОЛОВКОЙ

Описание	Материал	Размер	Кол-во	Заказ №
 <p>Винт с потайной головкой и крестообразным шлицем</p> <p>azb45182</p>	Сталь, никелированная	M2,5 x 6	100	21100-515
	Сталь, никелированная	M2,5 x 12	100	21100-507
 <p>Винт Torx с потайной головкой, самонарезающий</p> <p>azb46585</p>	Сталь, оцинкованная	M4 x 5	100	24560-139
	Сталь, оцинкованная	M4 x 14	100	24560-145
 <p>Винт со сферо-цилиндрической головкой, крестообразный шлиц</p> <p>06702056</p>	Сталь, никелированная	M2,5 x 8	100	21100-429
	Сталь, никелированная	M2,5 x 10	100	21100-500
	Сталь, оцинкованная, черная	M2,5 x 10	100	21100-649
	Сталь, никелированная	M3 x 8	100	21100-542
	Сталь, оцинкованная, черная	M3 x 8	100	21100-648
 <p>Винт Torx с потайной головкой, самонарезающий</p> <p>06707057</p>	Сталь, оцинкованная	2,5 x 7,7	100	24560-158

КРЕПЕЖНЫЕ ДЕТАЛИ ДЛЯ ДИСКОВОДОВ



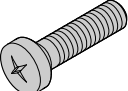
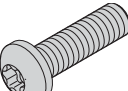
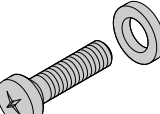
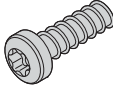
06706053

ИНФОРМАЦИЯ ДЛЯ ЗАКАЗА

Описание	Кол-во	Заказ №
Винты с плоской головкой, прямой шлиц, 6-32 UNC x 6	100	21100-712

Принадлежности

ВИНТ СО СФЕРО-ЦИЛИНДРИЧЕСКОЙ ГОЛОВКОЙ



Описание	Материал	Размер	Кол-во	Заказ №
 <p>Винт с цилиндрической головкой, крестообразный шлиц</p> <p>06702057</p>	Сталь, никелированная	M2,5 x 5	100	21101-314
	Сталь, никелированная	M2,5 x 6	100	21101-219
	Сталь, никелированная	M2,5 x 8	100	21101-069
	Сталь, никелированная	M2,5 x 10	100	21101-220
	Сталь, никелированная	M2,5 x 12	100	21101-221
	Сталь, никелированная	M2,5 x 16	100	21101-222
	Сталь, оцинкованная	M5 x 12	100	21100-788
 <p>Винт Torx со сферо-цилиндрической головкой</p> <p>AZA45940</p>	Сталь, оцинкованная	M2,5 x 6	100	24560-159
	Сталь, никелированная	M2,5 x 7	100	24560-147
	Сталь, никелированная	M2,5 x 10	100	24560-148
	Сталь, никелированная	M2,5 x 12	100	24560-161
	Сталь, никелированная	M2,5 x 14	100	24560-162
	Сталь, оцинкованная	M4 x 6	100	24560-135
	Сталь, оцинкованная	M4 x 6	100	24560-151
 <p>Винт и стопорная шайба (полиамид)</p> <p>06702051</p>	Сталь, никелированная	M2,5 x 12	100	21100-777
	 <p>Винт Torx со сферо-цилиндрической головкой, самонарезающий</p>	Сталь, оцинкованная, черная	2,5 x 7,3	100
Сталь, оцинкованная		2,5 x 9,3	100	24560-141

Принадлежности


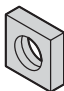

УСТАНОВОЧНЫЙ ШТИФТ

Описание	Материал	Размер	Кол-во	Заказ №
 06702053 Установочный штифт	Нержавеющая сталь	M2,5 x 9	100	21101-359
	Сталь, никелированная	M2,5 x 8	100	21100-276
	Сталь, оцинкованная	M3,0 x 8	100	21100-646

ШАЙБА

Описание	Материал	Размер	Кол-во	Заказ №
 a2d45178 Шайба	Пластмасса, ПА	2,7 x 5 x 1	100	21101-121
	Пластик, полиамид	2,8 x 6,3 x 2	100	21101-964
	Сталь, никелированная	A2,7 DIN 125	100	21100-721
 A2M45180 Пружинная шайба	Сталь, никелированная	A 2,6	100	21100-142

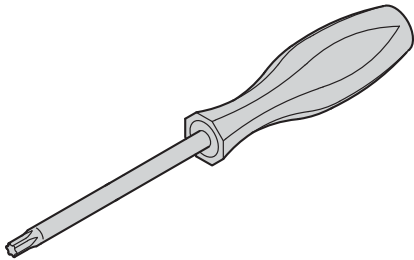
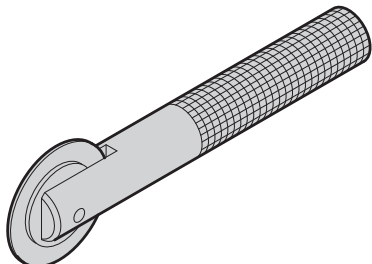
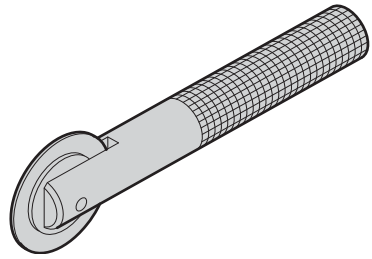
ГАЙКА

Описание	Материал	Размер	Кол-во	Заказ №
 A2M43239 Шестигранная гайка	Сталь, никелированная	M2,5	100	21100-144
 06707050 Квадратная гайка	Сталь, никелированная	M2,5	100	21100-359
 A2M45921 Квадратная гайка	Сталь, оцинкованная	M4	100	24560-140

Принадлежности

МОНТАЖНЫЙ ИНСТРУМЕНТ

ИНФОРМАЦИЯ ДЛЯ ЗАКАЗА

Описание	Применение	Размер	Кол-во	Заказ №	
 <small>A2M45925</small>	-	T8	1	64560-026	
	Отвертка Torx	-	T10	1	64560-230
	-	T20	1	64560-027	
 <small>A2M45938</small>	Только для монтажа контактной ЭМС-пружины из нержавеющей стали на горизонтальный рельс	-	1	24560-271	
 <small>A2M45937</small>	Для монтажа контактной ЭМС-пружины из нержавеющей стали в боковой паз передней панели	-	1	24560-270	

ПРИМЕЧАНИЕ

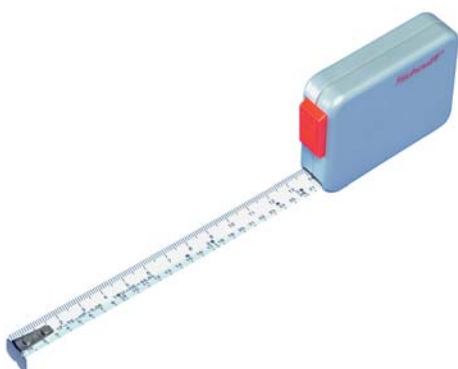
- Монтажный инструмент для установки кодировочных штифтов в направляющие по отдельному запросу

РУЛЕТКА

- Мерная лента с делениями - см, U, HP (длиной 2 м)
- Пластиковый корпус, металлическая мерная лента с автоматическим втягиванием

ИНФОРМАЦИЯ ДЛЯ ЗАКАЗА

Наименование	Кол-во	Заказ №
Рулетка	1	89009-001


32506001

North America

Warwick, RI, USA

Tel +1.800.525.4682

San Diego, CA, USA

Tel +1.800.854.7086

Europe, Middle East & India

Straubenhardt, Germany

Tel +49 7082 794 0

Betschdorf, France

Tel +33 3 88 90 64 90

Warsaw, Poland

Tel +48 22 209 98 35

Hemel Hempstead,

Great Britain

Tel +44 1442 24 04 71

Lainate, Italy

Tel +39 02 932 714 1

Dubai, United Arab Emirates

Tel +971 4 37 81 700

Bangalore, India

Tel +91 80 67152000

Istanbul, Turkey

Tel +90 216 250 7374

Asia Pacific

Shanghai, China

Tel +86 21 2412 6943

Singapore

Tel +65 6768 5800

Shin-Yokohama, Japan

Tel +81 45 476 0271

Our powerful portfolio of brands:

CADDY ERICO HOFFMAN RAYCHEM SCHROFF TRACER



[nVent.com/SCHROFF](https://www.nVent.com/SCHROFF)