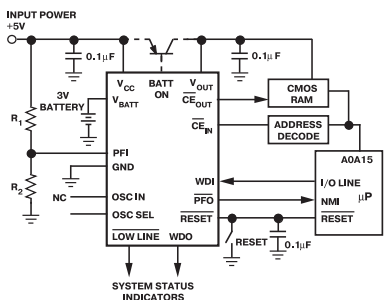
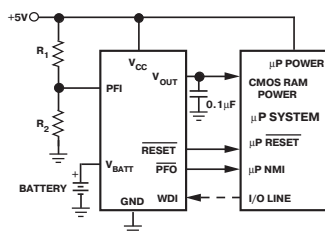


Наименование	ADM690	ADM691	ADM693	ADM695	ADM699	ADM705	ADM706	ADM708
Встроенная функция подключ. пит. от батареи	+	+	+	+				
Переключ. питания	мин., В макс., В	4.75 5.5	4.75 5.5	4.5 5.5				
Генерат. сброса	мин., В макс., В	4.5 4.73	4.5 4.73	4.25 4.48	+ 4.5 + 4.75	+ 4.5 + 4.75	+ 4.25 + 4.5	+ 4.25 + 4.5
Задерж. сраб. сигн. сброса	мин., мкс макс., мкс	35 70	35 70	35 70	140 280			
Сторож. таймер					+	+	+	
Ток питания, мА	1.95	1.95	1.95	1.95	1.95	0.25	0.25	0.25
Точность срабатывания, %	5	5	5	5	5	5	5	5
Индикатор падения мощности в цепи			+	+		+	+	+
Функция сброса вручную						+	+	+
Кол-во выводов	8	16	16	16	8	8	8	8
Аналоги	MAX690	MAX691	MAX693	MAX695	MAX699 LTC699	MAX705	MAX706	MAX708

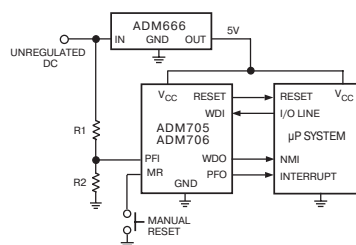
СХЕМЫ ВКЛЮЧЕНИЯ



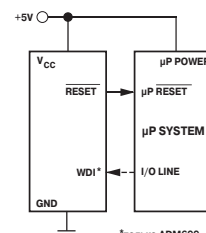
ADM691 ADM693 ADM695



ADM690 ADM692 ADM694



ADM705 ADM706



ADM699

Микромониторы контроля питания, супервизоры питания реализуют следующие функции:

- мониторинг напряжения питания микропроцессоров и микроконтроллеров при отключении/восстановлении питания;
- управление напряжением питания при помощи встроенных прецизионных термокомпенсированных схем опорного напряжения и компараторов;
- обеспечение ручного сброса питания микропроцессоров и микроконтроллеров.

Наименование	Функциональное назначение, дополнительные опции	Точность контроля напряж. питания, %	Номинальное напряжение питания, В	Рабочее напряжение, В	Тип корпуса
DS1232LP	Микромонитор питания с Watchdog таймером и кнопкой сброса, сверхмалое потребление	5, 10, 15	5	4.5-5.5	DIP-8, SO-8, SO-16
DS1233	Супервизор питания, автоматический перезапуск, кнопка сброса, время перезапуска - 350 мс	5, 10, 15	5	1.5-5.5	TO-92-3, SOT-223
DS1833	Супервизор питания, автоматический перезапуск, кнопка сброса, время перезапуска - 350 мс	5, 10, 15	5	1.5-5.5	TO-92
DS1705, DS1706	Микромонитор питания с Watchdog таймером и кнопкой сброса	5, 10, 20 – для 3.3 В, 5, 10 – для 5 В	3.3, 5	1.0-5.5	DIP-8, SO-8
DS1707, DS1708	Микромонитор питания, кнопка сброса	5, 10, 20 – для 3.3 В, 5, 10 – для 5 В	3.3, 5	1.0-5.5	DIP-8, SO-8
DS1811, DS1816	Супервизор питания с открытым стоком, Lo, время перезапуска - 150 мс	5, 10, 20	3.3, 5	0.0-5.5	TO-92-3, SOT-23
DS1812, DS1817	Супервизор питания, время перезапуска - 150 мс	5, 10, 20	3.3, 5	0.0-5.5	TO-92-3, SOT-23
DS1813, DS1818	Супервизор питания, время перезапуска - 150 мс	5, 10, 20	3.3, 5	1.0-5.5	TO-92-3, SOT-23

Наим-е	Макс. напряж. смещения, В	Номин. диапазон вход. напряж., В	Номин. несущая частота, кГц	Ширина частотного диап., кГц	Мин./макс. скважность, %	Нелин-ть хар-ки, %	Коеф-т усиления, %/В	Темп. дрейф усиления, ppm/°C	Напряж. срабатыв. входа диагностики перегрузки по току, В	Задержка выдачи сигнала перегрузки по току, мкс	Тип корпуса	Примечания
IR2170	600	-0.26/+0.26	-	-	-	-	-	-	-0.26/+0.26	1.5	DIP-8	Диагностика перегрузки по току
IR2171	600	-0.26/+0.26	40	15	7/93	0.5	162	20	-	-	DIP-8	Линейное преобразование напряжения с шунта в цифровой ШИМ сигнал
IR2172	600	-0.26/+0.26	40	15	7/93	0.5	162	20	-0.26/+0.26	1.5	DIP-8	Диагностика перегрузки по току