

CONNECT AND PROTECT

19" Вентиляторные Блоки

08/2022

ОБЗОР

ГЛАВНЫЙ КАТАЛОГ

Шкафы 1

Корпуса настенные 2

Принадлежности для шкафов и настенных корпусов 3

Системы контроля микроклимата .. 4

Электронные корпуса 5

Блочные каркасы/ 19" шасси 6

Передние панели, вставные модули, кассеты 7

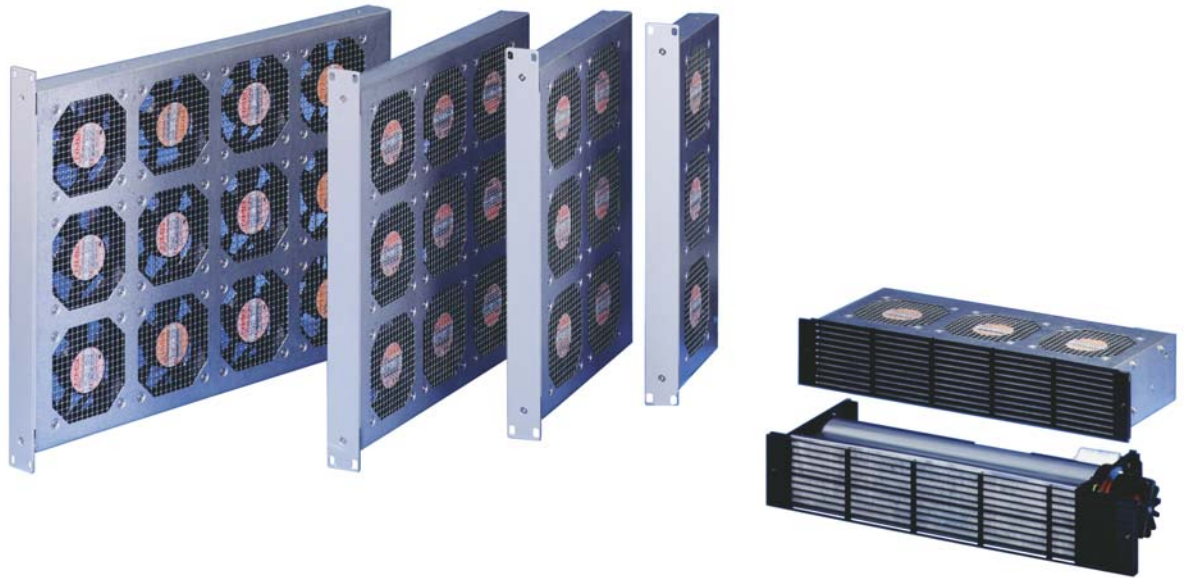
Системы 8

Источники питания 9

Объединительные платы 10

Разъемы, элементы для передних панелей 11

Приложение ... 12



01102012

СТАНДАРТЫ/НОРМАТИВЫ

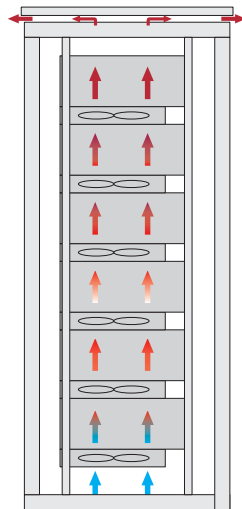
- 19" монтажное пространство: IEC 60297-3-101

- Механическая защита в соответствии с DIN EN ISO 13857
- Защита от прикосновения в соответствии с DIN EN ISO 13857
- Электрическая защита в соответствии с частью 1 стандарта EN 60335
- Пластик самогасящийся в соответствии с UL 94 V0

ПОТОК ОХЛАЖДАЮЩЕГО ВОЗДУХА

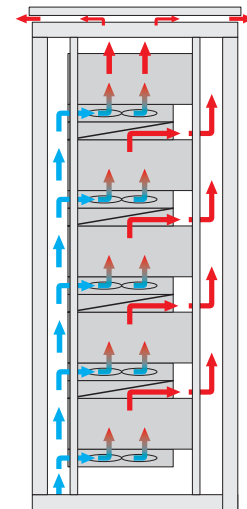
Вертикальный поток воздуха (постоянное нагревание)

Обводящий воздуховод (эффективное охлаждение)



За счет вертикального направления охлаждающий воздух постоянно нагревается, поднимаясь вверх.

01109055



При использовании воздуховода 1 U воздух поступает спереди и отводится назад. Таким образом, ко всем модулям поступает охлажденный воздух одинаковой температуры.

01109054

Системы контроля микроклимата – 19" вентиляторные

ОБЗОР

19" ВЕНТИЛЯТОРНЫЕ БЛОКИ

- Для охлаждения отдельных компонентов или модулей в 19" шкафах
- Интенсивный воздухообмен для целенаправленного отвода тепла
- С осевыми или радиальными вентиляторами
- Для напряжений 230 В_{перем. тока}, 115 В_{перем. тока} или 24 В_{пост. тока}
- Допуски CE



19" ЦИРКУЛЯЦИОННЫЕ ВЕНТИЛЯТОРНЫЕ БЛОКИ

- 19" циркуляционный вентиляторный блок, высота 1 U
- 230 В_{перем. тока}, 115 В_{перем. тока} и 24 В_{пост. тока}
- До 1000 м³/ч
- С сетевым выключателем или без него либо с регулировкой частоты вращения в зависимости от температуры

01194003


19" НАГНЕТАТЕЛЬНЫЕ ВЕНТИЛЯТОРНЫЕ БЛОКИ

- Тангенциальный вентилятор, высота 2 U
- 230 и 115 В_{перем. тока}
- До 320 м³/ч

01192009


- 19" нагнетательный вентилятор, высота 2 U
- 230 и 115 В_{перем. тока}
- До 530 м³/ч

01194005


- 19" нагнетательный вентилятор, высота 3 U
- 230 и 115 В_{перем. тока}
- До 570 м³/ч
- Варьируемый выпуск воздуха вверх или назад, со штуцером или без него

01102017

SERVICEPLUS

- Например, другая производительность
- Например, питающие напряжения
- Например, другие размеры
- Например, специальные решения

Обзор 4.4

19" циркуляционный вентиляторный блок 1 U, с/без выключателем 4.6
1 U, с регулируемой частотой вращения и системой контроля 4.8

19" нагнетательный вентилятор
Нагнетательный тангенциальный вентилятор, 2 U . . . 4.10

Нагнетательный вентилятор, 2 U (глубина 160 и 220 мм) 4.11

Нагнетательный вентилятор, 3 U . . . 4.13

ServicePLUS конфигуратор 4.15

Принадлежности 19" воздуховод . . . 4.16

Вентиляторы перем. тока 4.17

Вентиляторы постоянного тока . . 4.17

Системы контроля микроклимата – 19" вентиляторные

19" ЦИРКУЛЯЦИОННЫЙ ВЕНТИЛЯТОРНЫЙ БЛОК, 1 U



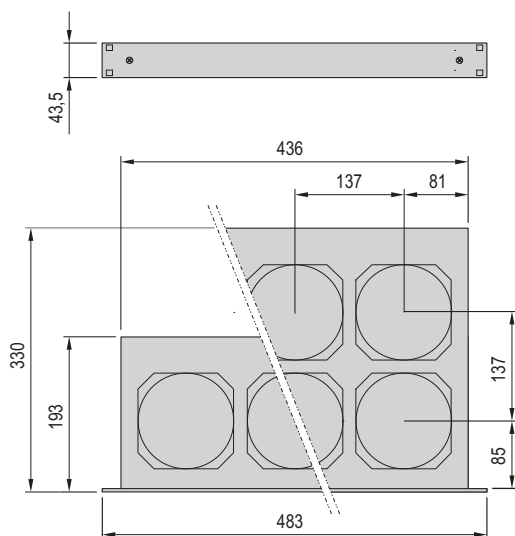
- Механический фиксатор сетевого кабеля (защита от случайного отсоединения)
- Возможность использования в комбинации с блочным каркасом
- Защита от прикосновения в соответствии с DIN EN ISO 13857



КОМПЛЕКТНОСТЬ ПОСТАВКИ (готов к подключению)

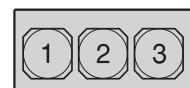
Поз.	Кол-во	Описание
1	1	19" циркуляционный вентилятор, 1 U, верхняя и нижняя крышки - сталь 1 мм, покрытие алюминий, с перфорацией, передняя панель - 1 U, алюминий 3 мм, анодированный
2	3 / 6	Вентиляторы - см. информацию для заказа
3a	1	Исполнение для переменного тока - сетевой штекер IEC 60320, с механическим фиксатором сетевого кабеля
3b	1	Исполнение для постоянного тока - с сетевым кабелем 2,5 м

01194002

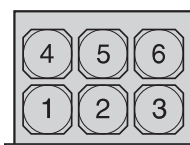


ИНФОРМАЦИЯ ДЛЯ ЗАКАЗА

	24 В пост. тока	115 В~	230 В~
	Заказ №	Заказ №	Заказ №



КТА44857

10713-103 10713-102 10713-100


КТА44858

10713-107 10713-106 10713-104

Запасной вентилятор 1 шт.	20713-240	20713-244	20713-243
---------------------------	------------------	------------------	------------------

КТА44306

Соединительная планка между блочным каркасом euroRasPRO и вентилятором, с крепежными деталями, в упаковке 4 шт.			21101-954
---	--	--	------------------

Сетевой кабель SCHUKO/UTE штекер SCHUKO/UTE, розетка IEC 60320-C13, 2,5 м, 1 шт.			60103-131
--	--	--	------------------

Сетевой кабель BS штекер британского стандарта, гнездо IEC 60320-C13, 2,5 м, 1 шт.			60103-137
--	--	--	------------------

Сетевой кабель USA штекер стандарта США, гнездо IEC 60320, 2 м, 1 шт.			60103-141
---	--	--	------------------

ТЕХНИЧЕСКИЕ ДАННЫЕ

Напряжение	230 В перем. тока		115 В перем. тока		24 В пост. тока
Частота в Гц	50	60	50	60	-
Количество вентиляторов	3/6		3/6		3/6
Производительность, м ³ /ч (три вентилятора/шесть вентиляторов)	440/845	520/1000	440/845	520/1000	506/970
Уровень шума, дБ (А) (три вентилятора/шесть вентиляторов)	56,5/59,4	60,2/62,9	56,5/59,4	60,2/62,9	60,5/63,3
Потребляемая мощность, Вт (три вентилятора/шесть вентиляторов)	45/90	42/84	46,5/93	43,5/87	24/48
Макс. стат. давление, Па	73	88	73	88	68
Допустимая температура окружающей среды, °С	от -40 до +70 °С				
Срок службы, ч L ₁₀ 40 °С	43500				
Срок службы, ч L ₁₀ 55 °С	20000				

- Размеры вентиляторов см. на стр. 4.19
- Запасные вентиляторы см. в разделе системы контроля микроклимата - принадлежности
- Сведения об исполнениях с несколькими вентиляторами см. в разделе ServicePLUS configuration на стр. 4.15

Системы контроля микроклимата – 19" вентиляторные

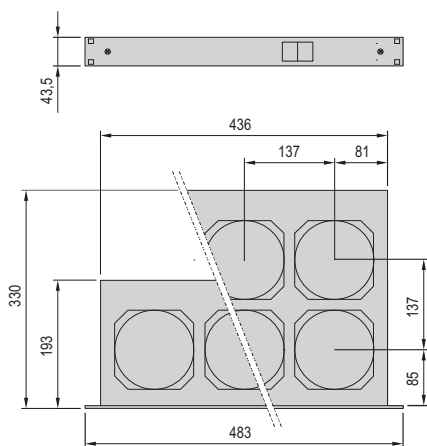
19" ЦИРКУЛЯЦИОННЫЙ ВЕНТИЛЯТОРНЫЙ БЛОК, 1U, С ВЫКЛЮЧАТЕЛЕМ



01194003



01197002



Ма445963

- Сетевой выключатель с подсветкой на передней панели в исполнениях для переменного тока, соединенный с дополнительным сетевым выходом с тыльной стороны; механические фиксаторы сетевого кабеля на входе и выходе (защита от случайного отсоединения)
- Возможность использования в комбинации с блочным каркасом
- Защита от прикосновения в соответствии с DIN EN ISO 13857



КОМПЛЕКТНОСТЬ ПОСТАВКИ (готов к подключению)

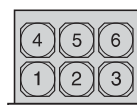
Поз.	Кол-во	Описание
1	1	19" циркуляционный вентилятор, 1U, верхняя и нижняя крышки - сталь 1 мм, покрытие алюминк, с перфорацией, передняя панель - 1U, алюминий 3 мм, анодированный
2	3 / 6	Вентиляторы - см. информацию для заказа
3a	1	Исполнения для переменного тока - сетевой выключатель с зеленой подсветкой, сетевой штекер IEC 60320 с фиксатором сетевого кабеля (защита от случайного отсоединения), подключенная к выключателю розетка вывода питания IEC 60320
3b	1	Исполнения для постоянного тока - с соединительным кабелем длиной 2,5 м

ИНФОРМАЦИЯ ДЛЯ ЗАКАЗА

Заказ №	24 В пост. тока	115 В~	230 В~



КТ444857

10713-111
10713-110
10713-108


КТ444858

10713-115
10713-114
10713-112

Запасной вентилятор 1 шт.	20713-240	20713-244	20713-243
---------------------------	------------------	------------------	------------------

Соединительная планка между блочным каркасом euorasPRO и вентилятором, с крепежными деталями, в упаковке 4 шт. **21101-954**

Сетевой кабель SCHUKO/UTE штекер SCHUKO/UTE, розетка IEC 60320-C13, 2,5 м, 1 шт. **60103-131**

Сетевой кабель BS штекер британского стандарта, гнездо IEC 60320-C13, 2,5 м, 1 шт. **60103-137**

Сетевой кабель USA штекер стандарта США, гнездо IEC 60320, 2 м, 1 шт. **60103-141**

Сетевой кабель штекер IEC 60320-C14, розетка IEC 60320 C13, 2,5 м, 1 шт. **60197-053**

ТЕХНИЧЕСКИЕ ДАННЫЕ

Напряжение	230 В _{перем. тока}		115 В _{перем. тока}		24 В _{пост. тока}
	50	60	50	60	-
Частота в Гц	50	60	50	60	-
Количество вентиляторов	3/6		3/6		3/6
Производительность, м ³ /ч (три вентилятора/шесть вентиляторов)	440/845	520/1000	440/845	520/1000	506/970
Уровень шума, дБ (А) (три вентилятора/шесть вентиляторов)	56,5/59,4	60,2/62,9	56,5/59,4	60,2/62,9	60,5/63,3
Потребляемая мощность, Вт (три вентилятора/шесть вентиляторов)	45/90	42/84	46,5/93	43,5/87	24/48
Макс. стат. давление, Па	73	88	73	88	68
Допустимая температура окружающей среды, °С	от -40 до +70 °С				
Срок службы, ч L ₁₀ 40 °С	43500				
Срок службы, ч L ₁₀ 55 °С	20000				

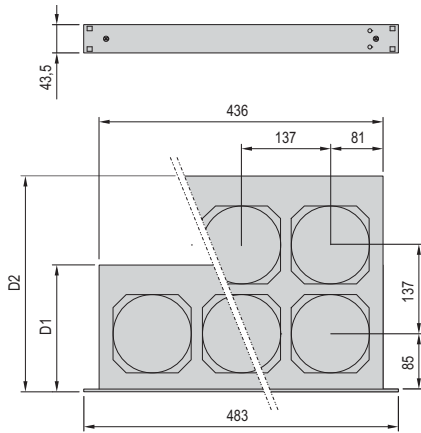
- Размеры вентиляторов см. на стр. 4.19
- Запасные вентиляторы см. в разделе системы контроля микроклимата - принадлежности
- Сведения об исполнениях с несколькими вентиляторами см. в разделе ServicePLUS configuration на стр. 4.15

Системы контроля микроклимата – 19" вентиляторные

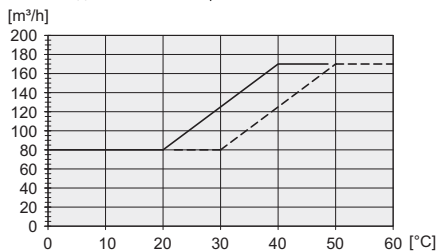
19" ВЕНТИЛЯТОРНЫЙ БЛОК, 1 U, С РЕГУЛИРУЕМОЙ ЧАСТОТОЙ ВРАЩЕНИЯ И СИСТЕМОЙ КОНТРОЛЯ



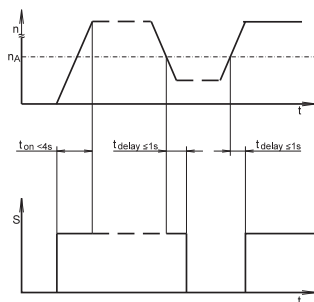
Фото: 19" вентиляторный блок с 3 вентиляторами, без выключателя



Производительность с одним вентилятором



Контрольный сигнал



n = частота вращения, S = сигнал, n_A = пороговое значение частоты вращения для выдачи тревожного сигнала

- Сниженные шумовые характеристики за счет регулировки
- Производительности в зависимости от температуры
- Выбор рабочего диапазона: от 20 до 40 °C и от 30 до 50 °C
- Внешний датчик, при его неисправности автоматически настраивается макс. частота вращения
- Система контроля со светодиодными индикаторами и беспотенциальным контактом
- Защита от прикосновения в соответствии с DIN EN ISO 13857
- Два исполнения: 24 В_{пост. тока} или 230 В_{перем. тока}



КОМПЛЕКТНОСТЬ ПОСТАВКИ (готов к подключению)

Поз.	Кол-во	Описание
1	1	19" циркуляционный вентиляторный блок, 1 U; верхняя и нижняя крышки, сталь 1 мм, покрытие алюминц, с перфорацией; передняя панель, 1 U, анодированный алюминий 3 мм
2	3/6	Вентилятор постоянного тока, см. информацию для заказа
3	1	Сетевой кабель, 2,5 м, с втулочными наконечниками
4	1	Датчик температуры для регулировки частоты вращения, терморезистор с отрицательным ТКС, длина кабеля 1,5 м

ИНФОРМАЦИЯ ДЛЯ ЗАКАЗА

	24 В _{пост. тока}		230 В _{перем. тока}	
	Д	Без выключателя	Д	С выключателем
	мм	Номер для заказа	мм	Номер для заказа
 D1 KTA44857	193	10713-099	250	19713-121
 D2 KTA44858	330	10713-098	397	19713-006

Принадлежности

Фильтрная прокладка класса G2 для трех вентиляторов, в упаковке 3 шт.	60713-169
Фильтрная прокладка класса G2 для шести вентиляторов, в упаковке 3 шт.	60713-170

ТЕХНИЧЕСКИЕ ДАННЫЕ

Напряжение для версии, рассчитанной на переменный ток (вентиляторы 24 В _{пост. тока})	86 - 260 В _{перем. тока}	
Напряжение для версии, рассчитанной на постоянный ток	24 В _{пост. тока} (21 - 27)	
Количество вентиляторов	3	6
Макс. производительность, м ³ /ч	467	895
Уровень шума, дБ (А)	63,5	66,4
Макс. статическое давление, Па	70	70
Потребляемая мощность, Вт	15,9	31,8
Допустимая температура окружающей среды, °C	От -20 до +65 °C	
Срок службы, ч L ₁₀ 40 °C	70000	

Технические данные Регулирование и контроль

Диапазон регулирования	Переключатель с 20 - 40 на 30 - 50 °C
Датчик	Внешний терморезистор с отрицательным ТКС, длина кабеля 1,5 м
Подключение датчика	Штекерный контакт с обратной стороны вентиляторного блока, макс. частота вращения в случае неисправности датчика
Сигнал	Частота вращения < 30 % от номинального значения; задержка включения < 4 с, задержка сигнала < 1 с (см. диаграмму контрольного сигнала)
Сигнализация	Индикация с помощью светодиодов; беспотенциальный контакт (реле с переключающим контактом), коммутационная способность 5 Вт, макс. коммутируемое напряжение 170 В, разомкнутый коллектор по отдельному запросу

- Размеры вентиляторов см. на стр. 4.19

Системы контроля микроклимата – 19" вентиляторные

19-дюймовый блок вентилятора, 1 U, дистанц. управление и мониторинг, 6 вентиляторов, 100-240 В перем. тока



передний план

10713-554_front



вид сзади

10713-554_rear



подробный вид спереди

10713-554_Front_detail



подробный вид сзади

10713-554_rear_detail

- Управление скоростью и температурой вентилятора
- Интерфейс ModBus для дистанционного мониторинга и управления
- Порог температуры для управления вентилятором, регулируемый на передней панели
- Сигнализация при выходе из строя и перегреве вентилятора 2 светодиодами и беспотенциальными выходными реле
- Встроенный источник питания с широким диапазоном входного напряжения (100 В – 240 В)
- Менее 1 U (42 мм) для возможности монтажа на направляющих или ящике
- Датчики температуры 2 NTC с кабелями



КОМПЛЕКТНОСТЬ ПОСТАВКИ

Изделие	Количество	Описание
1	1	Передняя панель, 1 U, алюминий, 2 мм, анодирование
2	1	Корпус с сетью заземления, сталь, 1 мм, сталь, оцинкованный
3	6	Вентилятор постоянного тока
4	2	Сменные 19-дюйм. фланцы
5	2	Датчик температуры для контроля частоты вращения, резистор NTC, длина кабеля 2 м

ИНФОРМАЦИЯ ДЛЯ ЗАКАЗА

Наименование	Заказ №
19-дюймовый блок вентилятора, 1 U, дистанц. управление и мониторинг, 6 вентиляторов, 100-240 В перем. тока	10713-554
Принадлежности	
Сетевой кабель BS Штекер британского стандарта, розетка IEC 60320-C13, 2,5 м, 1 шт.	60103-137
Сетевой кабель USA Штекер стандарта США, гнездо IEC 60320, 2 м, 1 шт.	60103-141
Сетевой кабель : Для стопорного язычка штекера IEC 60320-C14, гнездо IEC 60320 C13, 1 м, 1 шт.	60110-361
Сетевой кабель штекер IEC 60320-C14, розетка IEC 60320 C13, 2,5 м, 1 шт.	60197-053
Сетевой кабель, SCHUKO / UTE - IEC 320, угловой, Штекер по стандарту SCHUKO/UTE, гнездо IEC 320, 2,5 м, 1 шт.	60704-020
Сетевой кабель, SCHUKO/UTE, штекер SCHUKO/UTE, розетка IEC 60320-C13, 2,5 м, 1 шт.	62150-191
Шлюз управления Guardian Management Gateway Высота стойки 1 U, Высота изделия 45 мм, Ширина изделия 250 мм , Глубина изделия 45 мм, 1 шт.	11079-000

TECHNICAL DATA

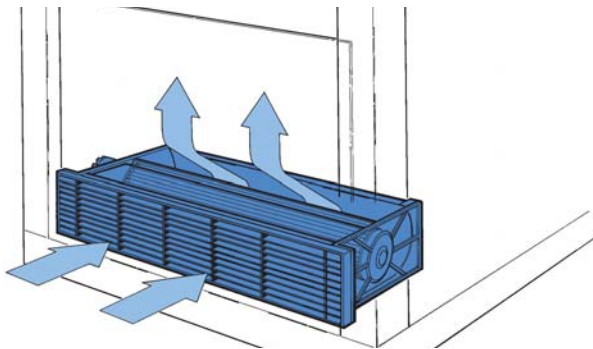
Входное напряжение перем. тока	100 – 240 В
Мощность Вт	110
Воздушный поток м³/ч	1089
Уровень шума дБ (А)	59.5
Максимальное статическое давление Па	78
Температура окружающей среды °C	-10 ... +70 °C
Срок службы ч L ₁₀ 40 °C	99558

Системы контроля микроклимата – 19" вентиляторные

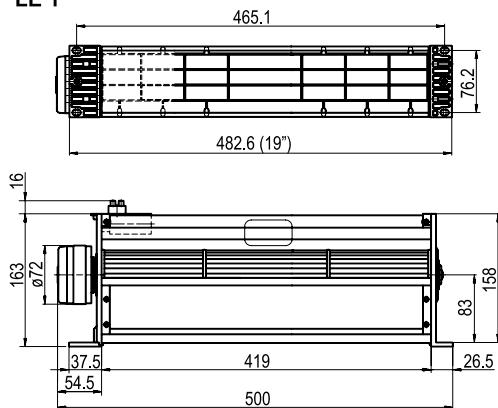
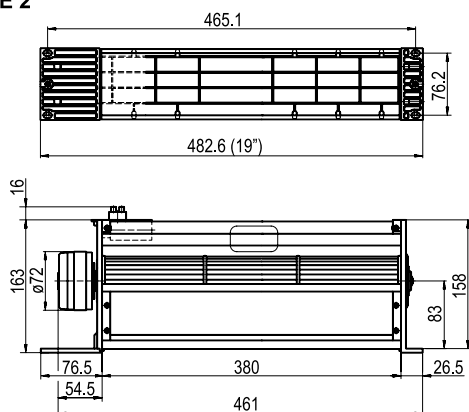
НАГНЕТАТЕЛЬНЫЙ ВЕНТИЛЯТОР, 2 U, ТАНГЕНЦИАЛЬНЫЙ



01192009



A3532

LE 1

LE 2


01103056

- Высокая производительность
- Встроенная фильтрующая прокладка
- Два варианта исполнения: LE1: 19" крепление на винтах, вентилятор шире 19", LE2: монтажный размер 19"



КОМПЛЕКТНОСТЬ ПОСТАВКИ (готов к подключению)

Поз.	Кол-во	Описание
1	1	Нагнетательный вентилятор, 2 U, с решеткой, полиамид 6.6 (PA 6.6), UL 94 V-0, фильтрующая прокладка - синтетическое волокно, класс G 2
2	1	Вентилятор
3	1	Клеммная панель

ИНФОРМАЦИЯ ДЛЯ ЗАКАЗА

Наименование	115 В ~	230 В ~
	Заказ №	Заказ №
LE1: Нагнетательный вентилятор, 2 U, тангенциальный	60713-003	60713-001
LE2: Нагнетательный вентилятор, 2 U, тангенциальный	60713-004	60713-002
Запасная фильтрующая прокладка, в упаковке 10 шт.		20705-008

ТЕХНИЧЕСКИЕ ДАННЫЕ

Напряжение	115 В _{перем. тока}		230 В _{перем. тока}	
	Частота в Гц	50	60	50
Производительность, м ³ /ч	320	330	320	330
Уровень шума дБ (А)	59	62	59	62
Макс. стат. давление, Па	65	70	65	70
Потребляемая мощность в Вт	30	40	37	46
Допустимая температура окружающей среды	от 20 до +65 °С			
Срок службы, ч	30000			

ПРИМЕЧАНИЕ

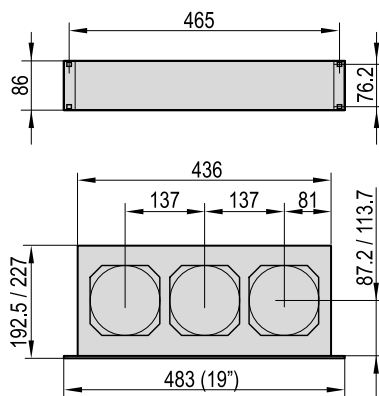
- Исполнение 24 В_{пост. тока} по отдельному запросу
- Размеры вентиляторов см. на стр. 4.19

Системы контроля микроклимата – 19" вентиляторные

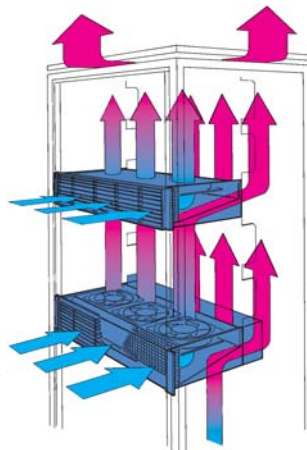
19" НАГРЕТАТЕЛЬНЫЙ ВЕНТИЛЯТОРНЫЙ БЛОК, 2 U (ГЛУБИНА 160 ИЛИ 220 ММ)



01194005



01103054



A3527V

- Встроенный воздуховод предотвращает накопление тепла внижерасположенном оборудовании
- В дополнительной комплектации с обратной стороны возможен монтаж вентиляторного блока 2 U для активного охлаждения модулей под нагнетательным вентилятором
- Возможность использования в комбинации с блочным каркасом
- Защита от прикосновения в соответствии с EN ISO 13857



КОМПЛЕКТНОСТЬ ПОСТАВКИ (готов к подключению)

Поз.	Кол-во	Описание
1	1	19" нагнетательный вентиляторный блок, 2 U, корпус - сталь 1 мм, покрытие алюминий; передняя решетка - 2 U, ПФО, UL 94 V-0; фильтровая прокладка - синтетическое волокно, класс G 2
2	3	Вентилятор
3a	1	Исполнение для переменного тока с сетевым штекером IEC 60320, механический фиксатор сетевого кабеля; розетка для подключения вспомогательного вентиляторного блока
3b	1	Широкий диапазон входных напряжений переменного тока, с вентиляторами постоянного тока, исполнение как 3a дополнительно с регулируемой частотой вращения и системой контроля
3c	1	Исполнение для постоянного тока с сетевым кабелем 2,5 м

ПРИМЕЧАНИЕ

- Вспомогательный вентиляторный блок для исполнения с переменным током см. на стр. 4.12
- Размеры вентиляторов см. на стр. 4.19

ИНФОРМАЦИЯ ДЛЯ ЗАКАЗА

Описание	Передняя панель, анодированный алюминий 86 - 260 В _{перем. тока} (вентилятор 24 В _{пост. тока}) 515 м ³ /ч Заказ №	Пластиковая передняя панель, черная				
		24 В _{пост. тока}	115 В _{перем. тока}	115 В _{перем. тока}	230 В _{перем. тока}	230 В _{перем. тока}
Для печатных плат глубиной 160 мм	19713-540	10713-537	10713-520	10713-536	10713-518	10713-534
Для печатных плат глубиной 220 мм	—	10713-529	—	—	—	10713-526
Запасной вентилятор шт.	20713-240	20713-240	20713-147	20713-244	20700-001	20713-243
Сетевой кабель SCHUKO/UTE штекер SCHUKO/UTE, розетка IEC 320-C13, 2,5 м, 1 шт.						60103-131
Сетевой кабель BS штекер британского стандарта, гнездо IEC 60320-C13, 2,5 м, 1 шт.						60103-137
Сетевой кабель USA штекер стандарта США, гнездо IEC 60320, 2 м, 1 шт.						60103-141
Соединительная планка для боковой стенки для механического соединения блочного каркаса eигорас с корпусом вентиляторного блока, с крепежными деталями						21101-104
Соединительная планка между блочным каркасом eигорасPRO и вентилятором, с крепежными деталями, в упаковке 4 шт.						21101-954
Запасной фильтровая прокладка, в упаковке 3 шт.						60713-501

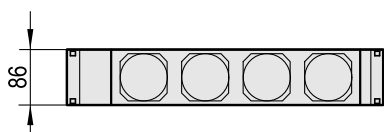
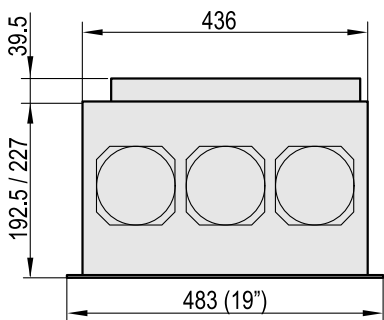
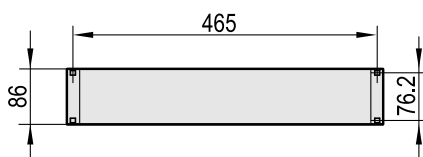
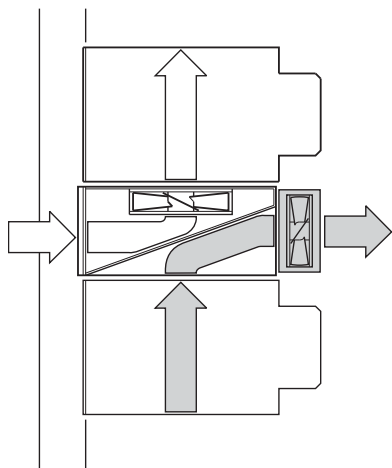
Технические данные с тремя вентиляторами														
Напряжение	24 В _{пост. тока}		24 В _{пост. тока}				115 В _{перем. тока}		230 В _{перем. тока}					
Частота, Гц	—		—				50	60	50	60	50	60		
Производительность, м ³ /ч	515		515				300	330	445	530	300	330	445	530
Уровень шума, дБ (А)	59,8		59,8				52,2	56,1	55,2	58,2	52,2	56,1	55,2	58,5
Макс. статическое давление, Па	68		68				41	41	78	88	41	41	78	88
Потребляемая мощность, Вт	24		24				42	33	46,5	43,5	42	33	45	42
Допустимая температура окружающей среды, °С	От -20 до +70		От -20 до +70				От -40 до +70				От -40 до +70			
Срок службы, ч. ¹⁾ при 40 °С, ²⁾ при 55 °С	20000 ²⁾		20000 ²⁾				50000 ¹⁾	20000 ²⁾		50000 ¹⁾		20000 ²⁾		

Системы контроля микроклимата – 19" вентиляторные

ВСПОМОГАТЕЛЬНЫЙ ВЕНТИЛЯТОРНЫЙ БЛОК ДЛЯ 19" НАГРЕВАТЕЛЯ, 2 U



01194006



KTA4447

01108055

- Экономия монтажного пространства 2 U: использование навесного вентилятора позволяет охлаждать модули, расположенные ниже 19" нагревательного вентилятора
- Дополнительный источник питания не требуется: подключение производится через 19" нагревательный вентилятор 2 U
- Защита от прикосновения в соответствии с DIN EN ISO 13857



КОМПЛЕКТНОСТЬ ПОСТАВКИ (готов к подключению)

Поз.	Кол-во	Описание
1	1	Корпус с решеткой, сталь 1 мм, покрытие алюминий
2	4	Вентилятор
3	1	Сетевой кабель со штекером (подключение к электропитанию через розетку 19" нагревательного вентилятора), механический фиксатор сетевого кабеля

ИНФОРМАЦИЯ ДЛЯ ЗАКАЗА

Наименование	230 В _{перем. тока} Заказ №
Вспомогательный вентиляторный блок для 19" нагревателя, 2 U	10713-530

ТЕХНИЧЕСКИЕ ДАННЫЕ С тремя вентиляторами

Напряжение	230 В _{перем. тока}	
Частота, Гц	50	60
Производительность, м ³ /ч	130	155
Уровень шума, дБ (А)	51	54
Макс. статическое давление, Па	44	62
Допустимая температура окружающей среды, °С	От -40 до +70	
Потребляемая мощность, Вт	27	21
Срок службы при 55 °С, ч	20000	

ПРИМЕЧАНИЕ

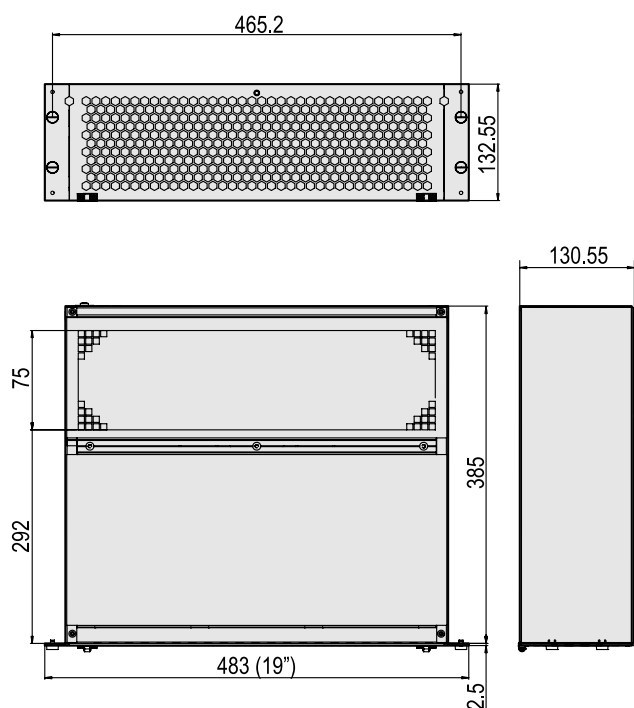
- Исполнение 24 В_{пост. тока} по дополнительному запросу
- Размеры вентиляторов см. на стр. 4.19

Системы контроля микроклимата – 19" вентиляторные

19" НАГРЕТАТЕЛЬНЫЙ ВЕНТИЛЯТОР, 3 U



01102017



01103052

При помощи установки воздуховодных панелей и патрубков возможна реализация различных концепций охлаждения

- Целенаправленный подвод охлаждающего воздуха
- Приток воздуха спереди, выход воздуха вверх в задней части шкафа (с использованием панелей выход вверх и назад, с использованием воздуховодных соединительных патрубков назад и вверх)
- Защита от прикосновения в соответствии с DIN EN ISO 13857



КОМПЛЕКТНОСТЬ ПОСТАВКИ (готов к подключению)

Поз.	Кол-во	Описание
1	1	Корпус - сталь 1 мм, покрытие алюминий, перфорированная откидная передняя панель - алюминий 2,5 мм, фильтровая прокладка - синтетическое волокно, класс G 2, по DIN EN 779
2	1	Радиальный вентилятор с сетевым предохранителем
3	1	Сетевой штекер IEC 60320) с механической фиксацией сетевого кабеля

ИНФОРМАЦИЯ ДЛЯ ЗАКАЗА

Наименование	115 Вперем. тока Заказ №	230 Вперем. тока Заказ №
19" нагретательный вентилятор, 3 U	10713-547	10713-546

Принадлежности

Сетевой кабель SCHUKO/UTE штекер SCHUKO/UTE, розетка IEC 60320-C13, 2,5 м, 1 шт.	60103-131
Сетевой кабель BS штекер британского стандарта, гнездо IEC 60320-C13, 2,5 м, 1 шт.	60103-137
Сетевой кабель USA штекер стандарта США, гнездо IEC 60320, 2 м, 1 шт.	60103-141
Соединительная планка для боковой стенки между блочным каркасом еигорас и вентилятором, с крепежными деталями, в упаковке 4 шт.	21101-958
Соединительная планка между блочным каркасом еигорасPRO и вентилятором, с крепежными деталями, в упаковке 4 шт.	21101-954
Запасная фильтровая прокладка, в упаковке 3 шт.	60713-868

ТЕХНИЧЕСКИЕ ДАННЫЕ

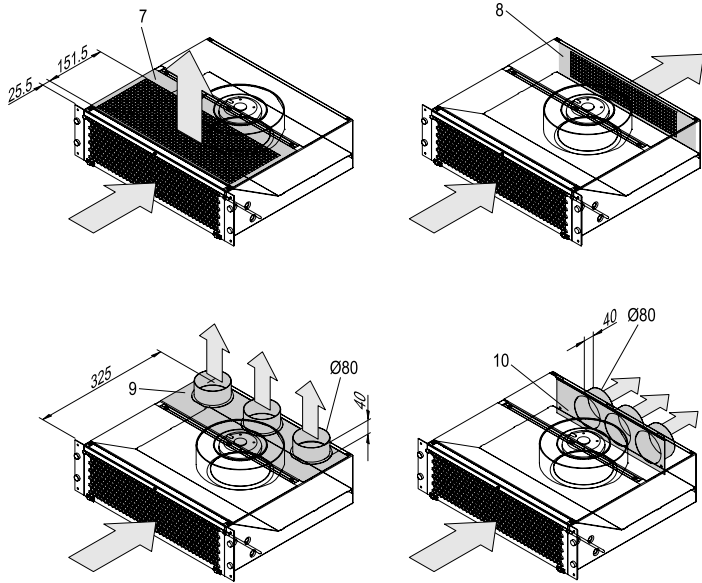
Напряжение	115 В _{перем. тока}		230 В _{перем. тока}	
	50	60	50	60
Частота, Гц	50	60	50	60
Производительность, м ³ /ч	510	570	510	570
Уровень шума одного вентилятора, дБ (А)	62	64	62	64
Макс. статическое давление, Па	320	410	320	410
Потребляемая мощность, Вт	55	65	58	75
Макс. температура окружающей среды, °С	От -20 до +50		От -20 до +50	
Срок службы при 55 °С, ч	20000		20000	

ПРИМЕЧАНИЕ

- Широкий диапазон входных напряжений от 90 до 260 В_{перем. тока} по отдельному запросу
- Терморегулирование и система контроля (передача сигналов тревоги через протокол RS 232) по отдельному запросу
- Воздуховодные панели и патрубки для других концепций охлаждения см. на стр. 4.14
- Размеры вентиляторов см. на стр. 4.19

Системы контроля микроклимата – 19" вентиляторные

ВОЗДУХОВОДНЫЕ ПАНЕЛИ И ПАТРУБКИ ДЛЯ 19" НАГРЕТАТЕЛЬНОГО ВЕНТИЛЯТОРА, 3 U



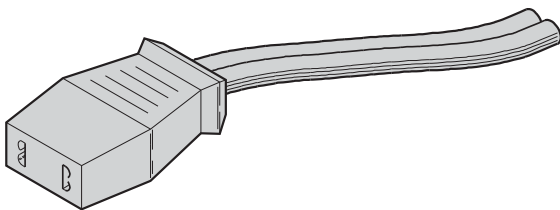
01103053

- Для 19" нагретательного вентилятора, 3 U

ИНФОРМАЦИЯ ДЛЯ ЗАКАЗА

Поз.	Наименование	Кол-во	Заказ №
7	Передняя воздуховодная панель, сталь 1 мм, покрытие алюцинк	1	20713-504
8	Выпуск воздуха через заднюю панель: верхняя крышка без перфорации, сталь 1 мм, покрытие - алюцинк	1	20713-505
9	Воздуховодная панель с патрубками с тыльной стороны сверху (для подключения воздуховодных шлангов), наружный диаметр 80 мм, сталь 1 мм, покрытие алюцинк	1	20713-503
10	Вентиляторная панель с патрубками с тыльной стороны (для подключения воздуховодных шлангов), наружный диаметр 80 мм, сталь 1 мм, покрытие алюцинк	1	20713-502

СЕТЕВОЙ КАБЕЛЬ СО ШТЕКЕРОМ



КТА43091

- Сетевой кабель со штекером для вентиляторов переменного тока (высотой 25 мм и 38 мм) и постоянного тока (высотой 38 мм), длина кабеля 1 м

КОМПЛЕКТНОСТЬ ПОСТАВКИ

Поз.	Кол-во	Описание
1	1	Кабель, ПВХ (2 x 0,75 мм ²), длина 1 м, с двумя плоскими штекерными контактами 2,8 x 0,5 мм DIN 46343 T1

ИНФОРМАЦИЯ ДЛЯ ЗАКАЗА

Наименование	Заказ №
Сетевой кабель со штекером	21101-246

Системы контроля микроклимата – 19" вентиляторные

SERVICEPLUS: КОНФИГУРИРОВАНИЕ И МОНТАЖ



01102012

- Индивидуальное конфигурирование вентиляторных блоков из отдельных компонентов с помощью указанной ниже таблицы (готовность к отгрузке в течении 10 рабочих дней)
- Габариты вентиляторных блоков
 - Высота 1 U
 - Ширина 19"
 - Глубина 193, 300, 467, 604 мм для 3, 6, 9 и 12 вентиляторов

Пример конфигурации

Кол-во	Описание	Заказ №
1	Корпус вентиляторного блока, 1 шт.	20713-213
1	Передняя панель с выключателем переменного тока, 1 шт.	20713-231/05
1	Фильтерная прокладка, 1 шт.	60713-246/05
6	Вентилятор перем. тока, высота 25 мм; установка на посадочных местах 1, 3, 5, 7, 9, 11	20700-001/05

ИНФОРМАЦИЯ ДЛЯ ЗАКАЗА

Высота вентилятора	Корпус 1)	Передняя панель без выключателя		Передняя панель с выключателем		Фильтерная прокладка G2	Вентиляторы
		Переменный ток (230 В)	Постоянный ток	Переменный ток (230 В)	Постоянный ток		
mm	1 шт.	1 шт.	1 шт.	1 шт.	1 шт.	3 шт.	см. на стр.
 844537	Верхняя и нижняя крышки, сталь 1 мм, покрытие алюминик, с перфорацией	1 U, анодированный алюминий 3 мм, кабельная разводка	1 U, анодированный алюминий 3 мм, соединительный кабель длиной 2,5 м, кабельная разводка	1 U, анодированный алюминий 3 мм, сетевой выключатель с зеленой подсветкой, кабельная разводка	1 U, анодированный алюминий 3 мм; зеленый сетевой выключатель; соединительный кабель 2,5 м; со жгутом проводов	Установка возможна только при высоте вентилятора 25 мм	
25	1 шт.	1 шт.	1 шт.	1 шт.	1 шт.	60713-243	4.17
 КТ44 4857						–	4.17
25	1 шт.	1 шт.	1 шт.	1 шт.	1 шт.	60713-244	4.17
 КТ44 4858						–	4.17
25	1 шт.	1 шт.	1 шт.	1 шт.	1 шт.	60713-245	4.17
 КТ44 4859						–	4.17
25	1 шт.	1 шт.	1 шт.	1 шт.	1 шт.	60713-246	4.17
 КТ44 4860						–	4.17

1) Заказ отдельных корпусов вентиляторных блоков (без вентиляторов) не возможен

ПРИМЕЧАНИЕ

- Неиспользуемые посадочные места для установки вентиляторов закрываются уплотнителем из вспененного материала
- Исполнения для напряжения 115 В или с выключателем по дополнительному запросу
- Размеры вентиляторов см. на стр. 4.19

Системы контроля микроклимата – 19" вентиляторные

ВОЗДУХОВОД 1 U ДЛЯ 19" ВЕНТИЛЯТОРНЫХ БЛОКОВ

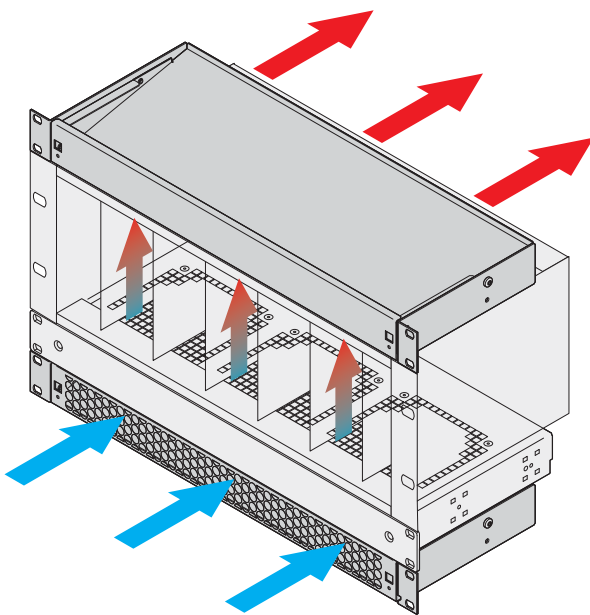


01109001



01109002

Воздуховод высотой 1 U (снизу) с вентиляторным блоком высотой 1 U (сверху)



01109051

Приложение: воздуховод установлен под 19" вентиляторным блоком, проводит холодный воздух спереди вверх; второй воздуховод сверху отводит теплый воздух назад

- Оптимизированное охлаждение (в сочетании с 19" вентиляторным блоком)
- Предотвращается усиление вертикального нагрева за счет улучшенного воздухообмена
- Возможности монтажа
 - Один воздуховод: холодный воздух подается спереди, теплый воздух отводится вверх
 - Два воздуховода: холодный воздух всасывается спереди, подается вверх и отводится назад (см. график)
- Исполнения
 - Со сплошной передней панелью для отвода воздушного потока
 - С перфорированной передней панелью для впуска и выпуска воздуха
- Приобретаемая дополнительно фильтровая прокладка очистки воздуха (во время эксплуатации можно заменить через переднюю панель)

КОМПЛЕКТНОСТЬ ПОСТАВКИ (в сборе)

Поз.	Кол-во	Описание
1	1	Воздуховодная панель, сталь 1 мм, покрытие Zincor, ширина 432,8 мм (без боковой стенки)
2	2	Боковая стенка, сталь 1,5 мм, покрытие Zincor; 19" монтажный кронштейн с порошковым покрытием (цвет см. в информации для заказа)
3a	1	Перфорированная передняя панель, сталь 1,5 мм, покрытие Zincor, порошковое покрытие (цвет см. в информации для заказа); два фиксатора, цвет черный
3b	1	Сплошная передняя панель, сталь 1,5 мм, покрытие Zincor, порошковое покрытие (цвет см. в информации для заказа); два фиксатора, цвет черный
4	1	Комплект крепежных деталей

ИНФОРМАЦИЯ ДЛЯ ЗАКАЗА

Воздуховод 1 U для 19" вентиляторных блоков	Глубина мм	Цвет	Заказ № Перфори-рованная передняя панель	Заказ № Сплошная передняя панель
Для однорядных вентиляторных блоков (три вентилятора)	193	RAL 7035	10713-140	10713-146
	193	RAL 9005	10713-142	10713-148
	193	RAL 9006	10713-144	10713-150
Для двухрядных вентиляторных блоков (шесть вентиляторов)	330	RAL 7035	10713-141	10713-147
	330	RAL 9005	10713-143	10713-149
	330	RAL 9006	10713-145	10713-151

Принадлежности

Фильтровая прокладка класса G2 для трех вентиляторов, в упаковке 3 шт.	60713-169
Фильтровая прокладка класса G2 для шести вентиляторов, в упаковке 3 шт.	60713-331

Системы контроля микроклимата – 19" вентиляторные

ВЕНТИЛЯТОРЫ/ЗАПАСНЫЕ ВЕНТИЛЯТОРЫ ПЕРЕМЕННОГО ТОКА



01108005

КОМПЛЕКТНОСТЬ ПОСТАВКИ

Поз.	Кол-во	Описание
1	1	Вентилятор (ширина 119 мм, глубина 119 мм)

ИНФОРМАЦИЯ ДЛЯ ЗАКАЗА

Описание	Высота мм	Производительность м ³ /ч	115 В~ Заказ №	230 В~ Заказ №
Тип А	25	84	20713-146	20713-142
Тип В	25	108	20713-147	20700-001
Тип С	38	162	20713-244	20713-243
Крепежные детали для вентилятора в упаковке 1 комплект				21102-013

ТЕХНИЧЕСКИЕ ДАННЫЕ вентиляторов переменного тока

Тип	Вариант А		Тип В		Тип С	
	50	60	50	60	50	60
Частота в Гц	50	60	50	60	50	60
Производительность, м ³ /ч	84	90	108	120	162	192
Уровень шума, дБ (А)	29	30	34	38	37	41
Макс. стат. давление, Па	23	21	41	41	73	88
Макс. температура окружающей среды, °С	70	70	70	70	70	70
Потребляемая мощность в Вт	8	7	14	11	15	14
Размеры: высота в мм (ширина 119 мм x глубина 119 мм)	25		25		38	

- Соединительный кабель следует заказывать отдельно, см. стр. 4.14
- Защитную решетку следует заказывать отдельно, см. стр. 4.18

ВЕНТИЛЯТОРЫ/ЗАПАСНЫЕ ВЕНТИЛЯТОРЫ ПОСТОЯННОГО ТОКА



01108005

КОМПЛЕКТНОСТЬ ПОСТАВКИ

Поз.	Кол-во	Описание
1a	1	Вентилятор высотой 38 мм, штекерное подключение
1b	1	Вентилятор высотой 25,5 мм, соединительный кабель, длина 55 мм, штекер с двумя плоскими штекерными контактами (2,8 x 0,8 мм)

ИНФОРМАЦИЯ ДЛЯ ЗАКАЗА

Высота мм	Производительность м ³ /ч	Потребляемая мощность w	Входное напряжение В	Заказ №
25,5	171	5,3	24	20713-172
38	184	8	12	20713-241
38	184	8	24	20713-240
38	184	8	48	20713-242
Крепежные детали для вентилятора в упаковке 1 комплект				21102-013

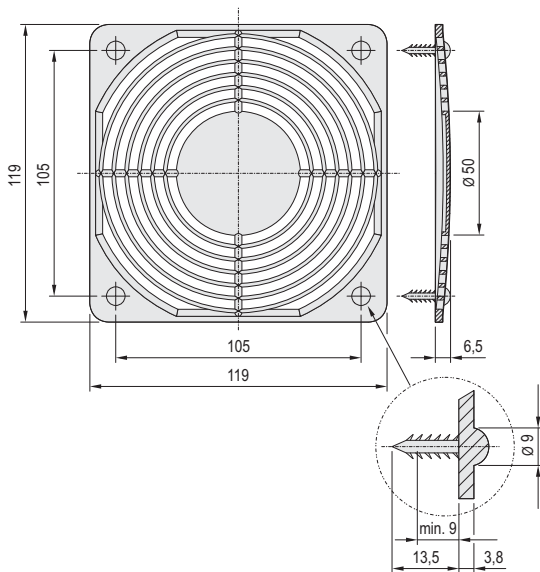
ТЕХНИЧЕСКИЕ ДАННЫЕ Вентиляторы постоянного тока

Напряжение, В _{пост. тока}	24	12	24	48
Размеры: высота, мм (ширина 119 мм x глубина 119 мм)	25	38	38	38
Производительность, м ³ /ч	171	184	184	184
Уровень шума одного вентилятора, дБ (А)	41,5	42	42	42
Макс. статическое давление, Па	50,5	68	68	68
Макс. температура окружающей среды, °С	70	70	70	70
Потребляемая мощность, Вт	7	8	8	8

- Соединительный кабель для вентиляторов высотой 38 мм следует заказывать отдельно, см. стр. 4.14
- Защитную решетку следует заказывать отдельно, см. стр. 4.18

Системы контроля микроклимата – 19" вентиляторные

ЗАЩИТНАЯ РЕШЕТКА, ПЛАСТИКОВАЯ, КРЕПЛЕНИЕ ФИКСАЦИЕЙ



01108053

- Защитная решетка для прямого монтажа фиксацией на вентиляторах постоянного и переменного тока

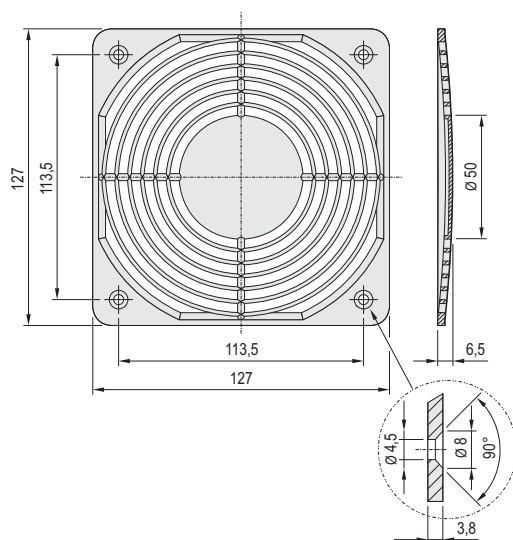
КОМПЛЕКТНОСТЬ ПОСТАВКИ

Поз.	Кол-во	Описание
1	1	Пластик армированный стекловолокном (ПА), черный, по DIN 31001, UL 94V-0

ИНФОРМАЦИЯ ДЛЯ ЗАКАЗА

Наименование	Заказ №
Защитная решетка, пластик, крепление фиксацией	60225-052

ЗАЩИТНАЯ РЕШЕТКА, ПЛАСТИК, КРЕПЛЕНИЕ НА ВИНТАХ



01108054

- Защитная решетка для вентиляторов постоянного и переменного тока
- Для монтажа на передние панели или стенки корпуса

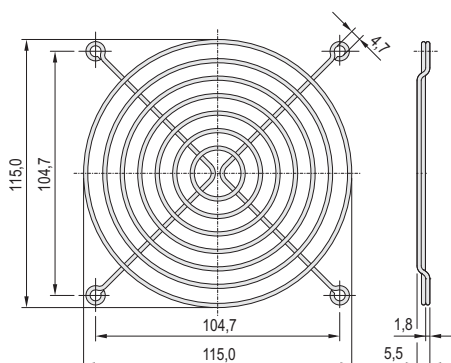
КОМПЛЕКТНОСТЬ ПОСТАВКИ

Поз.	Кол-во	Описание
1	1	Пластик армированный стекловолокном (ПА), черный, по DIN 31001, UL 94V-0

ИНФОРМАЦИЯ ДЛЯ ЗАКАЗА

Наименование	Заказ №
Защитная решетка, пластик, крепление на винтах	60225-053
Крепежные детали для пластиковой решетки 4 x (винт, шайба, гайка M4), в упаковке 1 комплект	21102-014

ЗАЩИТНАЯ РЕШЕТКА, МЕТАЛЛИЧЕСКАЯ, КРЕПЛЕНИЕ НА ВИНТАХ



01109050

- Защитная решетка для прямого монтажа на вентиляторах постоянного и переменного тока
- Оптимизированный уровень шума и воздушное сопротивление

КОМПЛЕКТНОСТЬ ПОСТАВКИ

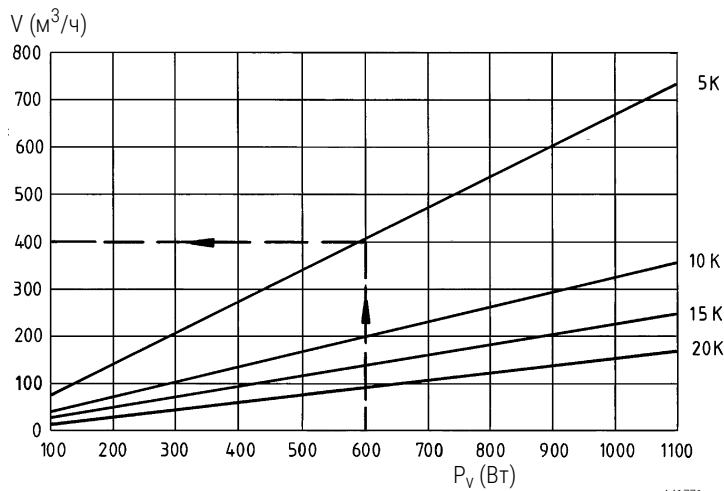
Поз.	Кол-во	Описание
1	1	сталь 1 мм

ИНФОРМАЦИЯ ДЛЯ ЗАКАЗА

Наименование	Заказ №
Защитная решетка, металл, на винтах	60197-019
Крепежные детали для металлической решетки 4 x (винт, шайба, гайка M4), в упаковке 1 комплект	21102-015

Системы контроля микроклимата – 19" вентиляторные

РАСЧЕТ НЕОБХОДИМОЙ ОТВОДИМОЙ МОЩНОСТИ 19" ВЕНТИЛЯТОРОВ



A41771

Для отвода тепла, выделяемого установленным оборудованием, необходимо рассчитать требуемый для этого поток воздуха.

Примечание

Вентиляция шкафа здесь не учитывается.

Расчет необходимой производительности производится следующим образом:

$$V = (f \times P_v) / \Delta T$$

Аэродинамическая постоянная $f = 3,3 \text{ м}^3/\text{Втч}$.

ΔT – разница между допустимой окружающей температурой установленного узла и температурой приточного воздуха.

Пример расчета

- $P_v = 600 \text{ Вт}$

- Температура приточного воздуха: $25 \text{ }^\circ\text{C}$

- Допустимая температура модуля = $30 \text{ }^\circ\text{C}$

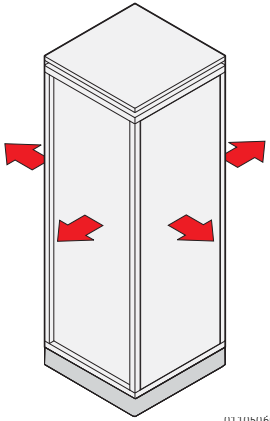
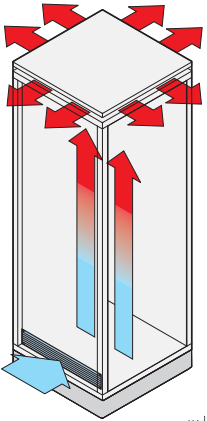
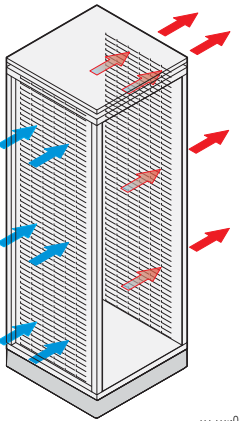
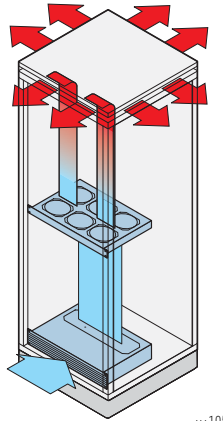
1. $\Delta T = T_i - T_u = 30 \text{ }^\circ\text{C} - 25 \text{ }^\circ\text{C} = 5 \text{ К}$

2. По графику от $P_v = 600 \text{ Вт}$ к кривой для $\Delta T = 5 \text{ К}$

3. От точки пересечения к значению воздушного потока $V = 400 \text{ м}^3/\text{ч}$

Системы контроля микроклимата – Сервис

ИЗДЕЛИЯ/КОНЦЕПЦИИ ОХЛАЖДЕНИЯ

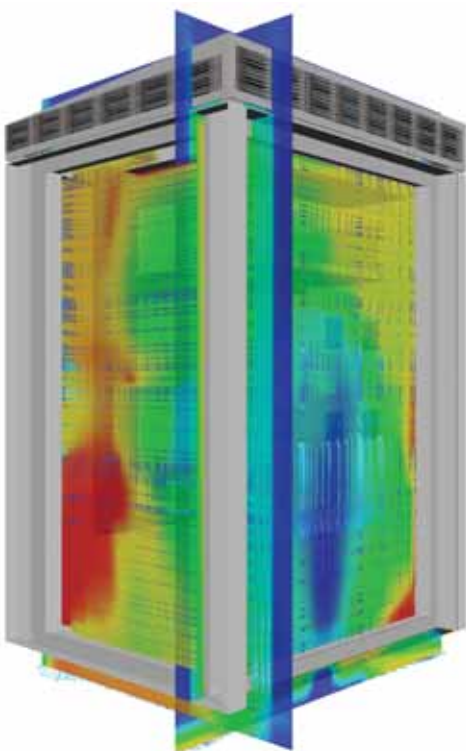
Изделие	Закрытый шкаф	Приподнятая крыша с воздушным зазором	Перфорированные двери	19" циркуляционные вентиляторы и вентиляторная крыша
Описание	 <p>Естественная конвекция посредством термического излучения</p>	 <p>Свободная конвекция через воздушный зазор в приподнятой крыше</p>	 <p>Свободная конвекция через перфорацию в дверях и задних стенках</p>	 <p>Охлаждение с помощью воздуха</p>
Степень защиты	≤ IP 55	≤ IP 20	≤ IP 20	≤ IP 20
Уровень шума	0	0	55 - 65 дБ(А)	34 - 67 дБ(А)
Условия окружающей среды	$T_i > T_u$	$T_i > T_u$	$T_i > T_u$	$T_i > T_u$
Охлаждающая мощность ¹⁾	< 500 Вт	500 - 800 Вт	500 - 6000 Вт ²⁾	< 2000 Вт

1) В зависимости от размеров шкафа, электрических компонентов, места эксплуатации и системы кондиционирования помещения

2) Реализация охлаждающей мощности свыше 800 Вт возможна только при использовании установленного оборудования с собственным активным охлаждением (напр. серверы с встроенными вытяжными вентиляторами)

T_i = температура внутри шкафа T_u = температура окружающей среды шкафа

ТЕПЛОВОЕ МОДЕЛИРОВАНИЕ



01103050

Поддержка проекта с помощью современных технологий моделирования

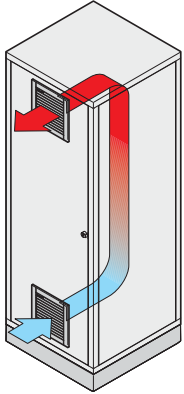
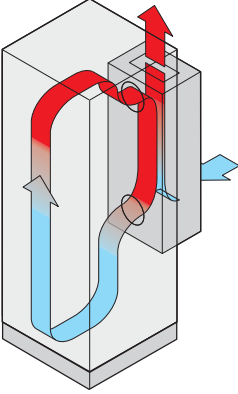
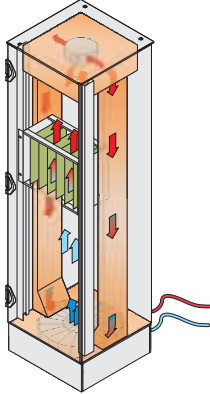
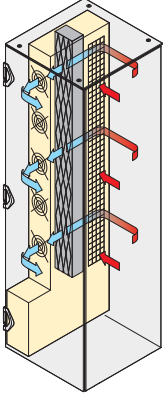
Увеличивающаяся плотность размещения и интеграции компонентов значительно усложняет отвод тепла. Анализ теплопередачи (теплопроводности, направления потока и теплоизлучения) позволяет обнаружить точки наибольшего нагрева еще на этапе разработки концепции. Для этого мы применяем современные численные методы и моделирование. Они позволяют заранее оценить и оптимизировать концепции охлаждения для модулей или целой системы шкафов. Специалисты по охлаждению помогут подобрать подходящую для вашего проекта концепцию охлаждения.

Преимущества

- Заблаговременное устранение температурных проблем благодаря комплексным анализам
- Гарантия высокой производительности и надежности систем
- Сокращение количества дорогостоящих прототипов и необходимых испытаний
- Экономия средств и сокращение времени на разработку

Системы контроля микроклимата – Сервис

ИЗДЕЛИЯ/КОНЦЕПЦИИ ОХЛАЖДЕНИЯ

Изделие	Вентиляторы с фильтром	Кондиционеры	Воздушно-водяной теплообменник (LHX 3)	Воздушно-водяной теплообменник (LHX 20/40)
Описание	 <p>Охлаждение с помощью воздуха</p> <p>01102050</p>	 <p>Охлаждение с помощью охлаждающего вещества</p> <p>01105061</p>	 <p>Охлаждение с помощью воды</p> <p>01007055</p>	 <p>Охлаждение с помощью воды</p> <p>01005081</p>
Степень защиты	≤ IP 55	≥ IP 55	≥ IP 55	≥ IP 55
Уровень шума	39 - 71 дБ(А)	60 - 81 дБ(А)	45,2 дБ(А)	50 - 70 дБ(А)
Условия окружающей среды	$T_i > T_u$	$T_u \leq 55\text{ °C}$	$T_u \leq 70\text{ °C}$	$T_u \leq 70\text{ °C}$
Охлаждающая мощность ¹⁾	< 1500 Вт	< 17000 Вт	< 3000 Вт	< 40000 Вт

1) В зависимости от размеров шкафа, электрических компонентов, места эксплуатации и системы кондиционирования помещения
 T_i = температура внутри шкафа T_u = температура окружающей среды шкафа

ОПТИМАЛЬНЫЕ ИСПЫТАТЕЛЬНЫЕ СТЕНДЫ И ТЕСТЕРЫ



Климатическая камера

Компании Schroff и McLean, как часть концерна Pentair, обладают более чем 50-летним опытом и считаются во всем мире экспертами по эффективному охлаждению промышленного оборудования.

Основой для этого служат собственные климатические лаборатории с современным оснащением в Европе, Америке и Азии:

- Климатические камеры, по которым можно ходить, для испытания и оптимизации полностью оснащенных шкафов и систем в разных условиях
- Меньшие климатические камеры для испытания компонентов
- Измерение объема и сопротивления воздуха в аэродинамической трубе
- Измерение уровня шума
- Испытания согласно DIN EN 60529 для определения степени защиты IP

Превосходные стандартные изделия, гибкие специальные решения, глобальная техническая поддержка и повсеместный сервис – это действительно оптимальное сочетание для создания систем охлаждения, которыми вы будете восхищаться!

North America

Warwick, RI, USA

Tel +1.401.738.1722

San Diego, CA, USA

Tel +1.858.740.2400

Europe, Middle East & India

Straubenhardt, Germany

Tel +49 7082 794 0

Betschdorf, France

Tel +33 3 88 90 64 90

Warsaw, Poland

Tel +48 22 209 98 35

Hemel Hempstead,

Great Britain

Tel +44 1442 24 04 71

Lainate, Italy

Tel +39 02 932 714 1

Dubai, United Arab Emirates

Tel +971 4 82 38 666

Bangalore, India

Tel +91 80 6715 8900

Istanbul, Turkey

Tel +90 541 368 0941

Asia Pacific

Shanghai, China

Tel +86 21 2412 6943

Singapore

Tel +65 6768 5800

Shin-Yokohama, Japan

Tel +81 45 476 0271

Our powerful portfolio of brands:

CADDY ERICO HOFFMAN RAYCHEM SCHROFF TRACER



[nVent.com/SCHROFF](https://www.nVent.com/SCHROFF)