

CONNECT AND PROTECT

Система Элементов для Передних Панелей

12/2022


nvent

SCHROFF

Элементы для передних панелей

ОБЗОР

ГЛАВНЫЙ КАТАЛОГ

- Шкафы 1
- Корпуса настенные 2
- Принадлежности для шкафов и настенных корпусов 3
- Системы контроля микроклимата .. 4
- Электронные корпуса 5
- Блочные каркасы/ 19" шасси 6
- Передние панели, вставные модули, кассеты 7
- Системы 8
- Источники питания 9
- Объединительные платы 10
- Разъемы, элементы для передних панелей 11
- Приложение ... 12

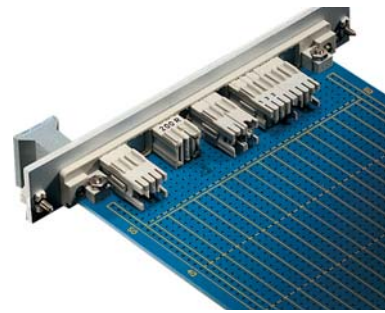


05092001



05092004

Компоненты предварительно смонтированы в пластиковых корпусах для установки в ряд; горизонтальный raster (три плоскости), вертикальный raster (8 или 16 плоскостей).



05092002

Система передних элементов в сборе

СТАНДАРТЫ

- IEC 60297-3-101 IEC 60603 (DIN 41494, часть 8)

Элементы для передних панелей

ОБЗОР

Обзор 11.12

ЭЛЕМЕНТЫ УПРАВЛЕНИЯ И ИНДИКАТОРЫ ДЛЯ ПЕРЕДНИХ ПАНЕЛЕЙ

- Элементы предварительно смонтированы в пластиковых корпусах
- Монтажная рама со встроенными держателями для печатных плат
- Элементы для передних панелей припаиваются за одну операцию
- Последующая установка передних панелей

Элементы для передних панелей

Одinarные светодиоды 11.14

Двойные светодиоды 11.16

Технические данные светодиодов 11.17

Тестовые гнезда 11.18

Коммутационные гнезда 11.19

Технические данные для тестовых и коммутационных гнезд и предохранительного цоколя 11.20

Потенциометр 11.21

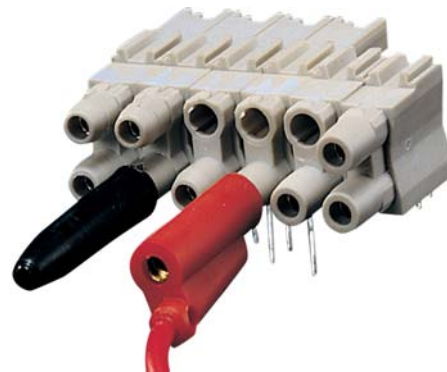
Шаблоны 11.22



Светодиоды

05092009

Гнезда



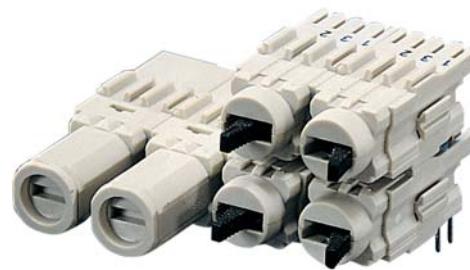
05092005



Потенциометр

05092007

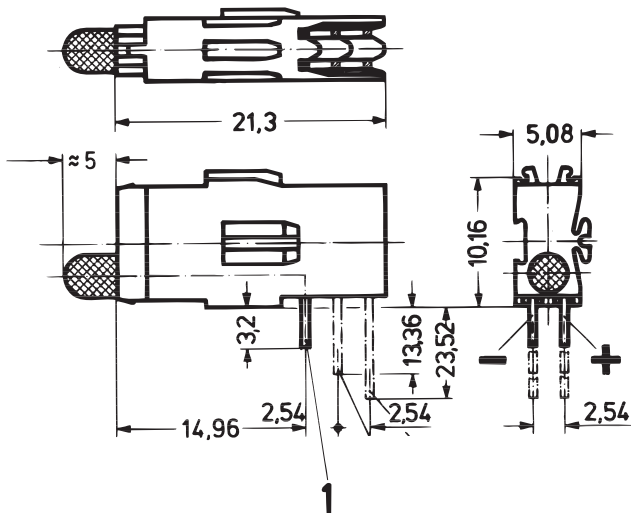
Предохранительный цоколь



05092006

Элементы для передних панелей

ОДИНАРНЫЙ СВЕТОДИОД, УДЛИНЕННЫЙ ТИП, Ø 3,2 ММ



1 = монтажные плоскости

A3 195

- Удлиненная конструктивная форма для монтажных плоскостей 1

ИНФОРМАЦИЯ ДЛЯ ЗАКАЗА

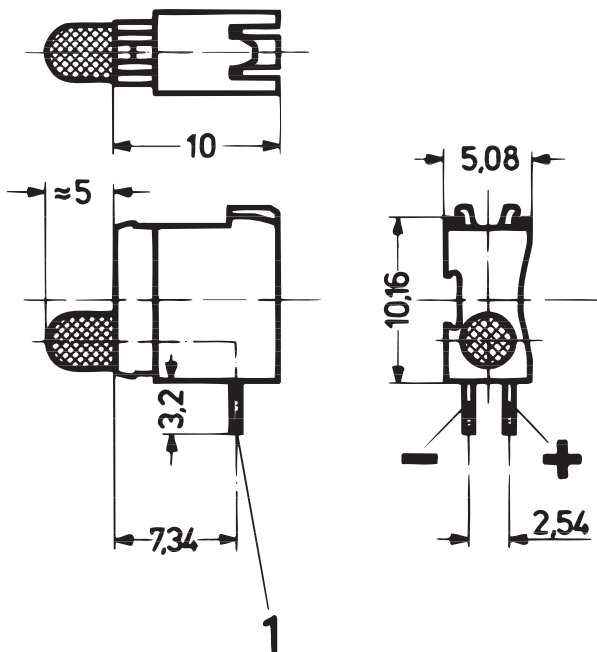
Описание	Цвет	Заказ №
Слаботочные светодиоды	желтый	69004-242
Стандартные светодиоды	красный	69004-059
Стандартные светодиоды	зеленый	69004-062

Поставки исключительно в размере товарной партии (номер заказа содержит 1 шт.). Следует заказывать n x товарная партия 10

ПРИМЕЧАНИЕ

- Размер контактов: 0,5 × 0,5 мм (монтажная плоскость 1)
- Необходимый диаметр отверстия в передней панели: 4 мм
- Технические данные см. на стр. 11.17

ОДИНАРНЫЙ СВЕТОДИОД, УКРОЧЕННЫЙ ТИП, Ø 3,2 ММ



1 = монтажная плоскость

A3 214

- Укороченная конструктивная форма для монтажной плоскости 1

ИНФОРМАЦИЯ ДЛЯ ЗАКАЗА

Цвет	Слаботочные светодиоды	Стандартные светодиоды
Заказ №	Заказ №	Заказ №
красный	69004-264	69004-121
желтый	69004-266	69004-123
зеленый	69004-265	69004-122

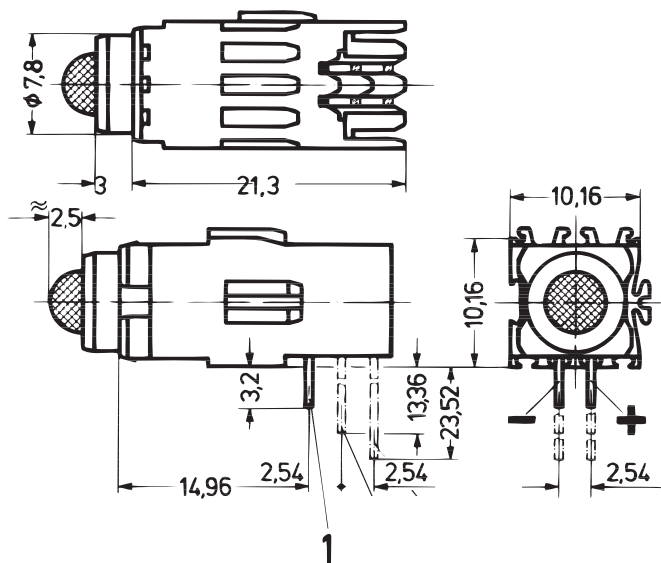
Поставки исключительно в размере товарной партии (номер заказа содержит 1 шт.). Следует заказывать n x товарная партия 10

ПРИМЕЧАНИЕ

- Размер контактов: 0,5 × 0,5 мм
- Необходимый диаметр отверстия в передней панели: 4 мм
- Технические данные см. на стр. 11.17

Элементы для передних панелей

ОДИНАРНЫЙ СВЕТОДИОД, УДЛИНЕННЫЙ ТИП, Ø 5 мм



1 = монтажные плоскости

AI-194

- Удлиненная конструктивная форма для монтажных плоскостей 1

ИНФОРМАЦИЯ ДЛЯ ЗАКАЗА

Описание	Цвет	Заказ №
Слаботочные светодиоды	красный	69004-250
Слаботочные светодиоды	зеленый	69004-253
Стандартные светодиоды	красный	69004-050
Стандартные светодиоды	зеленый	69004-053

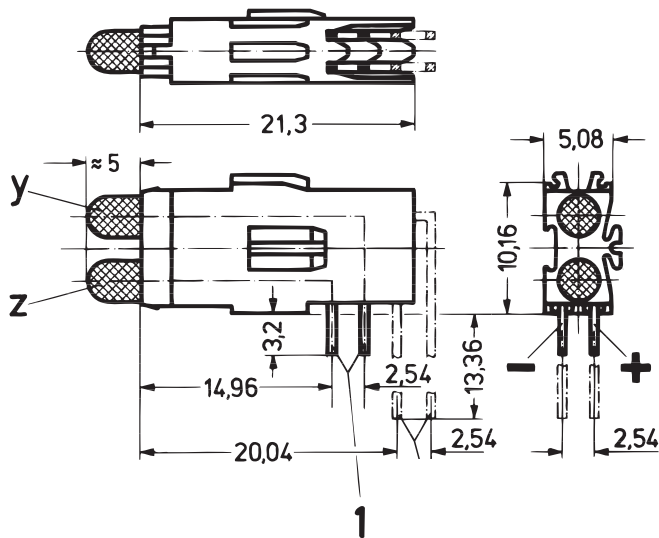
Поставки исключительно в размере товарной партии (номер заказа содержит 1 шт.). Следует заказывать по х товарная партия 10

ПРИМЕЧАНИЕ

- Размер контактов: 0,5 x 0,5 мм (монтажная плоскость 1)
- Необходимый диаметр отверстия в передней панели: 8 мм
- Технические данные см. на стр. 11.17

Элементы для передних панелей

ДВОЙНОЙ СВЕТОДИОД, УДЛИНЕННЫЙ ТИП, Ø 3,2 мм



1 = монтажные плоскости

A3-196

- Удлиненная конструктивная форма для монтажных плоскостей 1

ИНФОРМАЦИЯ ДЛЯ ЗАКАЗА

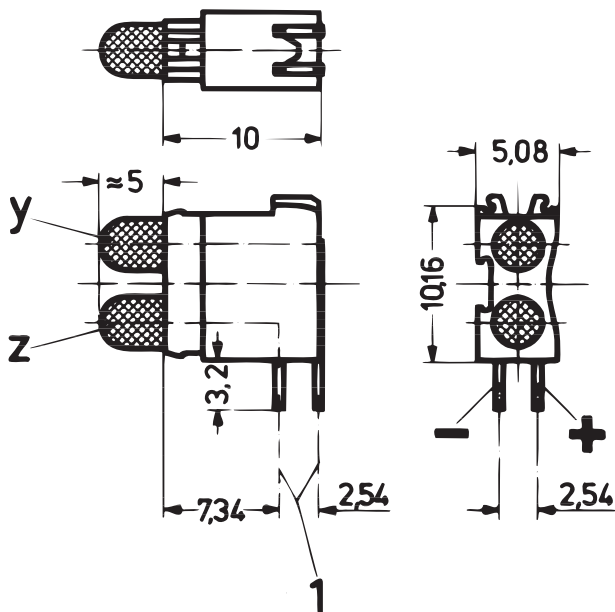
Описание	Цвет	1 Заказ №
Стандартные светодиоды	красный/красный (Y/Z)	69004-068
Стандартные светодиоды	зеленый/зеленый (Y/Z)	69004-071
Стандартные светодиоды	желтый/желтый (Y/Z)	69004-074

Поставки исключительно в размере товарной партии (номер заказа содержит 1 шт.). Следует заказывать n x товарная партия 10

ПРИМЕЧАНИЕ

- Размер контакта: 0,63 x 0,63 мм
- Необходимый диаметр отверстия в передней панели: 4 мм
- Технические данные см. на стр. 11.17

ДВОЙНОЙ СВЕТОДИОД, УКРОЧЕННЫЙ ТИП, Ø 3,2 мм



1 = монтажная плоскость

A3-217

- Укороченная конструктивная форма для монтажной плоскости 1

ИНФОРМАЦИЯ ДЛЯ ЗАКАЗА

Цвет	Слаботочные светодиоды Заказ №	Стандартные светодиоды Заказ №
красный/красный (Y/Z)	69004-286	69004-124
желтый/желтый (Y/Z)	69004-288	69004-126
зеленый/зеленый (Y/Z)	69004-287	69004-125
красный/зеленый (Y/Z)	69004-289	69004-127
красный/желтый (Y/Z)	69004-290	-
желтый/зеленый (Y/Z)	69004-291	69004-129

Поставки исключительно в размере товарной партии (номер заказа содержит 1 шт.). Следует заказывать n x товарная партия 10

ПРИМЕЧАНИЕ

- Размер контактов: 0,5 x 0,5 мм
- Необходимый диаметр отверстия в передней панели: 4 мм
- Технические данные см. на стр. 11.17

Элементы для передних панелей

ТЕХНИЧЕСКИЕ ДАННЫЕ СВЕТОДИОДОВ

A – стандартные светодиоды
B – слаботочные светодиоды

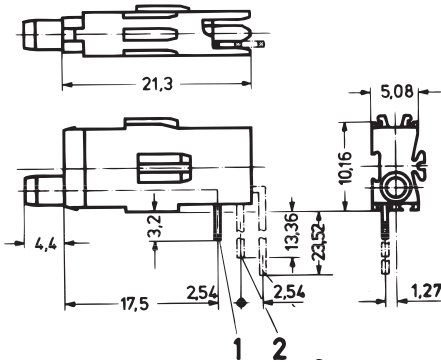
Абсолютные предельные параметры T _U = 25 °C	A		B		A		B		A		B	
	Красный, Ø 3,2 мм	Красный, Ø 5 мм	Желтый, Ø 3,2 мм	Желтый, Ø 5 мм	Зеленый, Ø 3,2 мм	Зеленый Ø 5 мм	Красный, Ø 3,2 мм	Красный, Ø 5 мм	Желтый, Ø 3,2 мм	Желтый, Ø 5 мм	Зеленый, Ø 3,2 мм	Зеленый Ø 5 мм
Обратное напряжение, В	5	3	5	3	5	3	5	3	5	3	5	3
Прямой ток, mA	25	30	25	30	25	30	25	30	25	30	25	30
Мощность потерь, мВт	100 шт.	75	100 шт.	75	100 шт.	75	100 шт.	75	100 шт.	75	100 шт.	75
Импульсный прямой ток, mA (t < 10 мс)	100 шт.	75	100 шт.	75	100 шт.	75	100 шт.	75	100 шт.	75	100 шт.	75
Прямое напряжение, В – тип. (10 mA/2 mA)	2,1	2,1	2,1	2,1	2,1	2,2	2,1	2,2	2,1	2,2	2,1	2,2
- Макс. (10 mA/2 mA)	3	3	3	3	3	3	3	3	3	3	3	3
Сила света mcd – При 2 mA	–	1,5	–	3,1	–	1,4	–	3,2	–	2	–	3,3
– При 10 mA ¹	1,8	13,4	2,2	25,1	2,7	13,4	3,4	28,6	3,2	24,6	3,9	25,7
– При 20 mA ¹	3,6	26,8	4,4	48,2	5,4	28,7	6,8	60,8	6,4	54,9	7,8	54,6
Длина волны (10 mA/2 mA)	635	650	635	650	585	585	585	585	565	563	565	563
Тепловое сопротивление, °C/Вт	400	470	350	390	400	470	350	390	400	470	350	390
Угол излучения	± 50°											
Температура хранения	От 55 до 100 °C											
Рабочая температура	От –55 до 100 °C (слаботочные светодиоды)/от –40 до 85 °C (стандартные светодиоды)											
Температура пайки	260 °C/макс. 5 с (технологическая инструкция для пайки волной припоя: защищайте пластиковый корпус от волны припоя)											
Изолятор	ПБТ (Crastin)											
Негорючесть изоляционного кожуха	UL 94 V-0											

1) Слаботочные светодиоды применяются при силе тока от 2 до 20 mA (без сокращения срока службы) и позволяют добиться значительно большей интенсивности свечения

Элементы для передних панелей

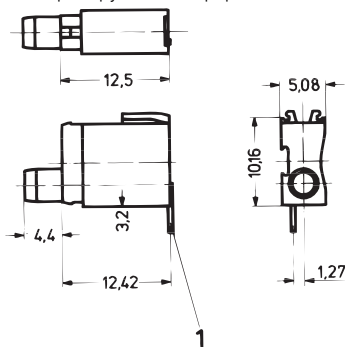
ТЕСТОВОЕ ГНЕЗДО, Ø 2 MM

Удлиненный тип



1, 2 = монтажные плоскости

Укороченная конструктивная форма



1 = монтажная плоскость

A3-199b

KA943

- Удлиненная конструктивная форма для монтажных плоскостей 1, 2
- Укороченная конструктивная форма для монтажной плоскости 1

ИНФОРМАЦИЯ ДЛЯ ЗАКАЗА

Применение	1	2
	Заказ №	Заказ №
Удлиненная конструктивная форма	69004-086	69004-087
Укороченная конструктивная форма	69004-130	–

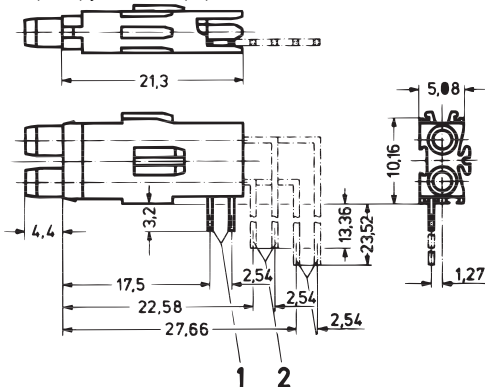
Поставки исключительно в размере товарной партии (номер заказа содержит 1 шт.). Следует заказывать n x товарная партия 10

ПРИМЕЧАНИЕ

- Размер контактов: 0,3 x 0,6 мм
- Необходимый диаметр отверстия в передней панели: 4 мм
- Технические данные см. на стр. 11.20

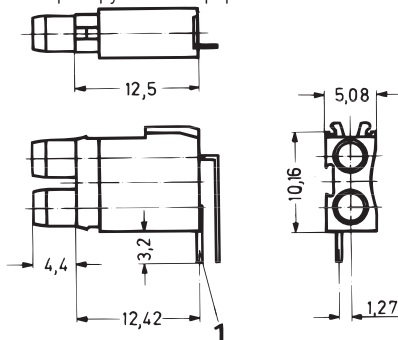
ДВОЙНОЕ ТЕСТОВОЕ ГНЕЗДО, Ø 2 MM

Удлиненная конструктивная форма



1, 2 = монтажные плоскости

Укороченная конструктивная форма



1 = монтажная плоскость

05009050

05009051

- Удлиненная конструктивная форма для монтажных плоскостей 1, 2
- Укороченная конструктивная форма для монтажной плоскости 1

ИНФОРМАЦИЯ ДЛЯ ЗАКАЗА

Применение	1	2
	Заказ №	Заказ №
Удлиненная конструктивная форма	69004-089	69004-090
Укороченная конструктивная форма	69004-131	–

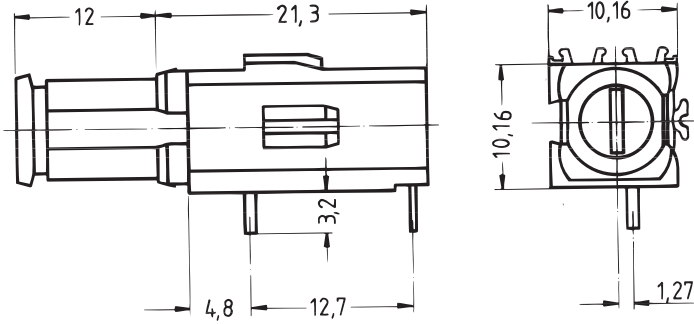
Поставки исключительно в размере товарной партии (номер заказа содержит 1 шт.). Следует заказывать n x товарная партия 10

ПРИМЕЧАНИЕ

- Размер контактов: 0,3 x 0,6 мм
- Необходимый диаметр отверстия в передней панели: 4 мм
- Технические данные см. на стр. 11.20

Элементы для передних панелей

ПРЕДОХРАНИТЕЛЬНЫЙ ЦОКОЛЬ



A3-200a

- Удлиненная конструктивная форма для монтажной плоскости 1
- Для предохранителей 5 x 20 мм по DIN 41 571, 250 Вр 6,3 А
- Контакты посеребренные

ИНФОРМАЦИЯ ДЛЯ ЗАКАЗА

Описание	Заказ №
Удлиненная конструктивная форма	69004-098
Поставки исключительно в размере товарной партии (номер заказа содержит 1 шт.). Следует заказывать n x товарная партия 10	

ПРИМЕЧАНИЕ

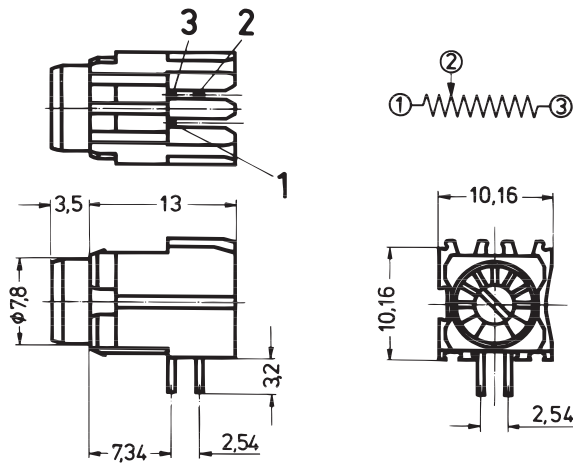
- Размер контактов: 0,7 x 0,6 мм
- Необходимый диаметр отверстия в передней панели: 9 мм

	Тестовое и коммутационное гнезда	Двойное тестовое и коммутационное гнезда	Предохранительный цоколь
Рабочее напряжение	≤ 60 В _{пост./перем. тока}	≤ 30 В _{перем. тока}	≤ 250 В _{перем. тока}
Рабочий ток	≤ 1 А	≤ 1 А	≤ 6,3 А
Испытательное напряжение	1 кВт, 50 Гц	1 кВт, 50 Гц	-
Температурный диапазон	От 25 до 70 °С	От 25 до 70 °С	От 25 до 70 °С
Температура пайки	260 °С, макс. 5 с		
Материал контактов	Медный сплав	Медный сплав	Медный сплав
Контактная поверхность	Выборочно позолоченная	Выборочно позолоченная	Посеребренная
Изолятор	ПБТ (Crastin)	ПБТ (Crastin)	ПБТ (Crastin)
Климатический класс	HSF ¹ в соответствии со стандартом DIN 40 040	HSF ¹ в соответствии со стандартом DIN 40 040	HSF ¹ в соответствии со стандартом DIN 40 040
Огнестойкость	UL 94 V-0	UL 94 V-0	UL 94 V-0

¹ Н = -25 °С; S = 70 °С; F = влажность воздуха 75 % (без конденсации)

Элементы для передних панелей

ПОТЕНЦИОМЕТР, МЕТАЛЛОКЕРАМИКА



При левом упоре: низкоомные контакты 1 и 2, при правом упоре: низкоомные контакты 2 и 3

- Укороченная конструктивная форма для монтажной плоскости 1

ИНФОРМАЦИЯ ДЛЯ ЗАКАЗА

Сопротивление кОм	Заказ №
100	69004-155

Поставки исключительно в размере товарной партии (номер заказа содержит 1 шт.). Следует заказывать n x товарная партия 10

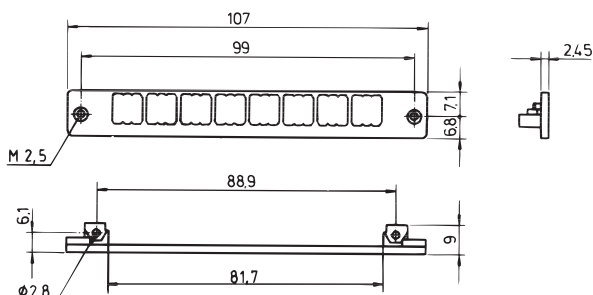
ТЕХНИЧЕСКИЕ ДАННЫЕ

Рабочее напряжение	≤ 200 В _{пост./перем. тока}
Рабочий ток	≤ 100 мА
Допустимая нагрузка	0,5 Вт при T _ц = 70 °С
Испытательное напряжение	500 В, 50 Гц
Допуск номиналов резисторов	± 10 %
Электрический угол поворота	230 ± 5°
Сопротивление изоляции	100 МОм
Сопротивление контактов	3 Ом или 3 %, используется наибольшее значение
Крутящий момент в момент начала вращения	0,021 Нм
Температура хранения	От -55 до 125 °С
Рабочая температура	От -25 до 70 °С
Ресурс (полный оборот)	200 циклов
Ресурс при нагрузке 0,5 Вт	1000 ч при T _{ок. ср.} = 70 °С
Температура пайки	260 °С/макс. 5 с (технологическая инструкция для пайки волной припоя: защищайте пластиковый корпус от волны припоя)
Изолятор	ПБТ (Crastin)
Огнестойкость	UL 94 V-0
Устойчивость уплотнения к чистке	При 85 °С не более 1 мин
Температурный коэффициент	±100 промилле/К

ПРИМЕЧАНИЕ

- Размер контактов: 0,45 x 0,45 мм
- Необходимый диаметр отверстия в передней панели: 8 мм
- При левом упоре: низкоомные контакты 1 и 2
- При правом упоре: низкоомные контакты 2 и 3

МОНТАЖНАЯ РАМА С ДЕРЖАТЕЛЕМ ПЕЧАТНЫХ ПЛАТ ДЛЯ МОНТАЖНЫХ ПЛОСКОСТЕЙ



Монтажная рама для монтажной плоскости 1

- С двумя резьбовыми отверстиями M2,5
- Материал - ПБТ
- Огнестойкость UL 94 V-0

ИНФОРМАЦИЯ ДЛЯ ЗАКАЗА

Наименование	Заказ №
Монтажная рама для монтажной плоскости 1	69004-043

Поставки исключительно в размере товарной партии (номер заказа содержит 1 шт.). Следует заказывать n x товарная партия 10

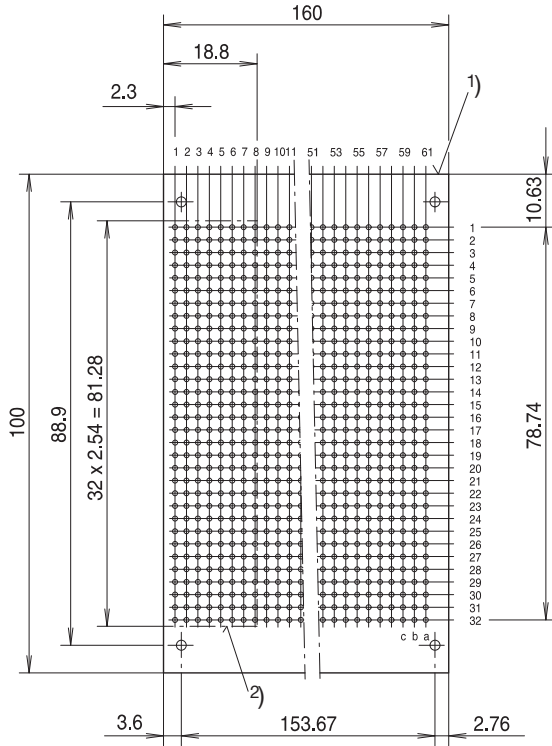
ПРИМЕЧАНИЕ

- Монтажная рама не может использоваться в сочетании с ручкой из алюминиевого профиля для передних панелей

Элементы для передних панелей

ОПИСАНИЕ КОНСТРУКЦИИ

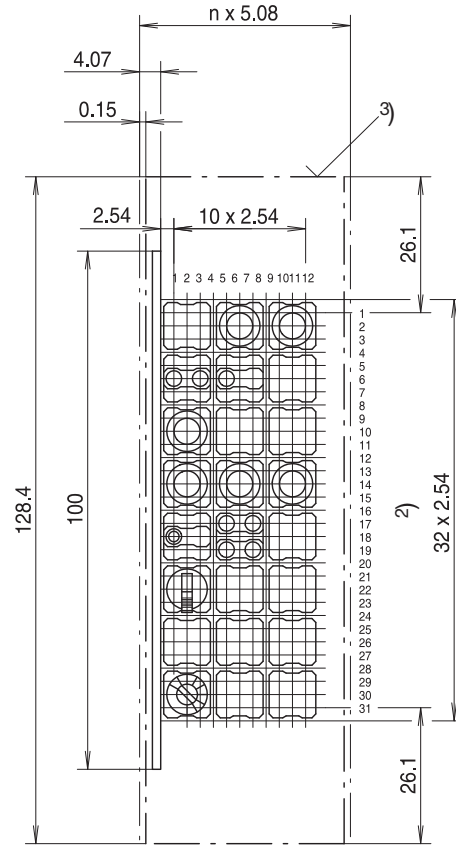
Печатная плата - вид со стороны компонентов



1) печатная плата 2) граница размещения компонентов

FEA45510

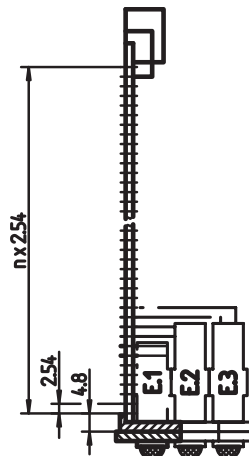
Передняя сторона передней панели



3) Передняя панель

FEA45511

Пример оснащения



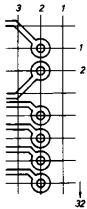
E1 - первая монтажная плоскость;
E2 - вторая монтажная плоскость; E3 - третья монтажная плоскость

ELA40278

Элементы для передних панелей

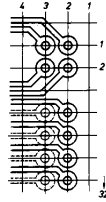
ОПИСАНИЕ КОНСТРУКЦИИ

Токоведущие дорожки
Вид со стороны пайки
Укороченный тип,
светодиод, Ø 3,2 мм



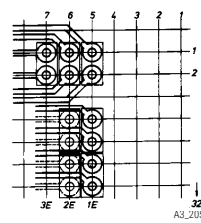
A4_277a

Двойной светодиод, Ø 3,2 мм



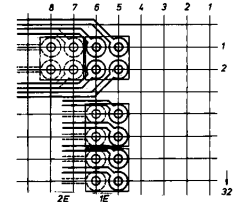
A4_277b

Вид со стороны пайки
Удлиненный тип,
светодиод, Ø 3,2 мм



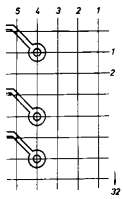
A3_205a

Двойной светодиод,
Ø 3,2 мм



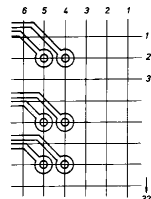
A3_205b

Тестовое гнездо,
Ø 2 мм



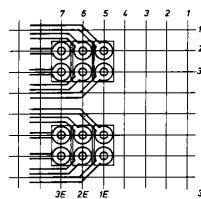
A3_215a

Двойное тестовое гнездо,
Ø 2 мм



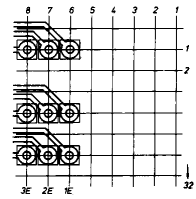
A3_215b

Светодиод,
Ø 5 мм



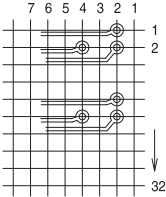
A4_272

Тестовое гнездо,
Ø 2 мм



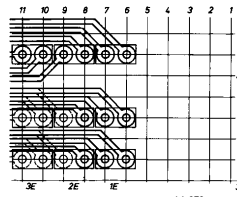
A3_205c

Потенциометр



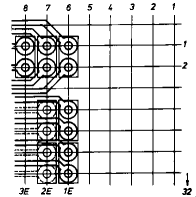
FEA45990

Двойное тестовое гнездо,
Ø 2 мм



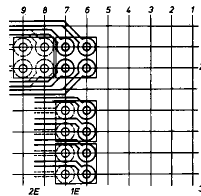
A4_273

Коммутационное гнездо,
Ø 2 мм



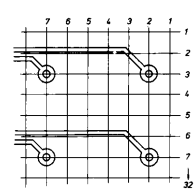
A2_114a

Двойное коммутационное гнездо,
Ø 2 мм



A2_114b

Предохранительный цоколь



A2_114d

Размер контактов	Рекомендованный диаметр отверстия	Диаметр паяльного лепестка
0,5 × 0,5 мм	1,0 ± 0,05 мм	2,1 ± 0,1 мм
0,63 × 0,63 мм	1,1 ± 0,05 мм	2,2 ± 0,2 мм
0,3 × 0,6 мм	0,9 ± 0,05 мм	2,0 ± 0,2 мм
0,7 × 0,6 мм	1,1 ± 0,05 мм	2,1 ± 0,2 мм
0,4 × 0,6 мм	0,9 ± 0,05 мм	2,0 ± 0,2 мм
0,45 × 0,45 мм	0,7 ± 0,05 мм	1,8 ± 0,2 мм

Ширина дорожки мин. 0,6 мм
Шаг 2,54 мм

North America

Warwick, RI, USA

Tel +1.401.738.1722

San Diego, CA, USA

Tel +1.858.740.2400

Europe, Middle East & India

Straubenhardt, Germany

Tel +49 7082 794 0

Betschdorf, France

Tel +33 3 88 90 64 90

Warsaw, Poland

Tel +48 22 209 98 35

Hemel Hempstead,

Great Britain

Tel +44 1442 24 04 71

Lainate, Italy

Tel +39 02 932 714 1

Dubai, United Arab Emirates

Tel +971 4 82 38 666

Bangalore, India

Tel +91 80 6715 8900

Istanbul, Turkey

Tel +90 541 368 0941

Asia Pacific

Shanghai, China

Tel +86 21 2412 6943

Singapore

Tel +65 6768 5800

Shin-Yokohama, Japan

Tel +81 45 476 0271

Our powerful portfolio of brands:

CADDY ERICO HOFFMAN RAYCHEM SCHROFF TRACER



[nVent.com/SCHROFF](https://www.nvent.com/SCHROFF)