



**CONNECT AND PROTECT**

**Epcase**

  
**nvent**

**SCHROFF**

# Настенные корпуса – Epcase

## ОБЗОР

### ГЛАВНЫЙ КАТАЛОГ

- Шкафы . . . . . 1
- Корпуса настенные . . . . . 2
- Принадлежности для шкафов и настенных корпусов . . . . . 3
- Системы контроля микроклимата . . 4
- Электронные корпуса . . . . . 5
- Блочные каркасы/ 19" шасси . . . . . 6
- Передние панели, вставные модули, кассеты . . . . . 7
- Системы . . . . . 8
- Источники питания . . . . . 9
- Объединительные платы . . . . . 10
- Разъемы, элементы для передних панелей . . . . . 11
- Приложение . . . 12

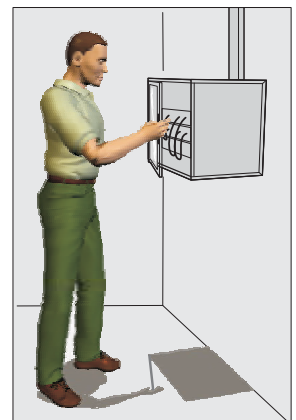
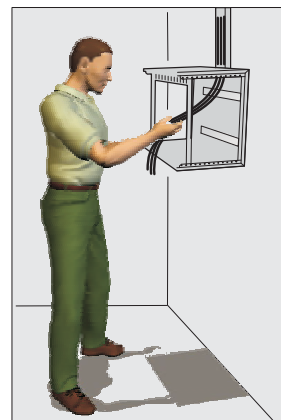
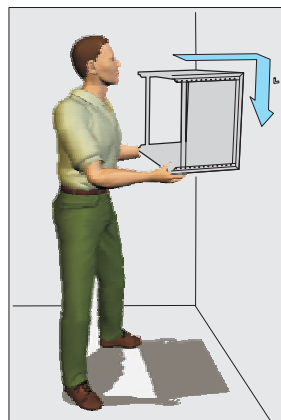


Откидные боковые стенки и дверь обеспечивают доступ с трех сторон для удобного монтажа и обслуживания оборудования

Оптимальное использование монтажного пространства за счет дополнительной возможности вертикального монтажа 19" оборудования. Для принудительного отвода тепла возможна установка до трех вентиляторов

## СТАНДАРТЫ

- Степень защиты IP 20 по IEC 60529



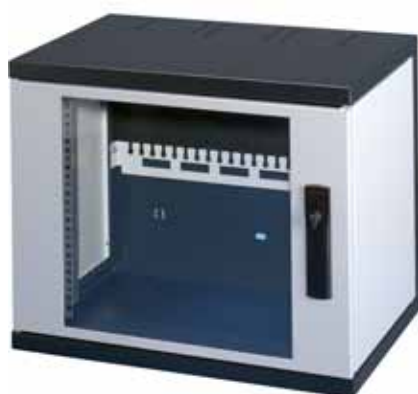
Удобный монтаж, кабельная разводка, комплектация и конечная сборка

# Настенные корпуса – Epcase

## ОБЗОР

### ЭКОНОМИЧНЫЙ НАСТЕННЫЙ ШКАФ ДЛЯ РАЗМЕЩЕНИЯ СЕТЕВОГО И ТЕЛЕКОММУНИКАЦИОННОГО 19" ОБОРУДОВАНИЯ

- Эргономический трехсторонний доступ к оборудованию
- Оптимальное использование монтажного пространства за счет регулируемых по глубине 19" монтажных профилей и дополнительной возможности вертикального монтажа 19" оборудования
- Степень защиты IP 20



0150601

#### EPCASE 19"

- Комплектация 19" оборудованием от 9 до 20 U



0150506

#### EPCASE 10"

- Комплектация 10" оборудованием от 4 до 12 U

#### SERVICEPLUS

Например, специальные цвета и размеры

Например, поддержка микроклимата

Например, выемки и отверстия

Например, специальные решения

Обзор ..... 2.24

#### epcase 19"

19" корпус ..... 2.26

Вентилятор ..... 2.27

Защитная решетка 2.27

Воздушный фильтр 2.28

Поворотная ручка . 2.28

19" полки ..... 2.29

Держатель модема 2.30

Вертикальный 19"

уровень ..... 2.30

Кабельный

органайзер ..... 2.31

Рельс крепления

кабелей ..... 2.31

Направляющий

уголок ..... 2.31

#### epcase 10"

10" корпус ..... 2.32

Воздушный фильтр. 2.33

10" полка. .... 2.33

10" передние панели 2.34

10" панель

электропитания

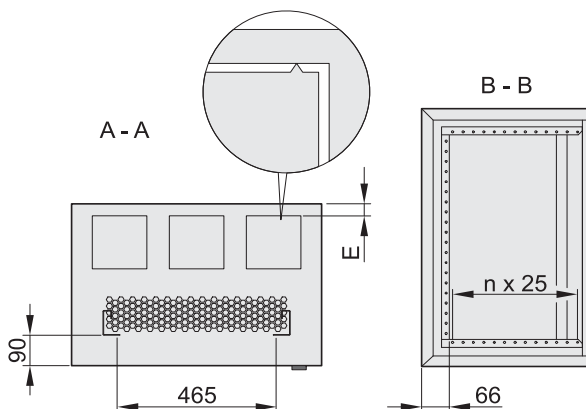
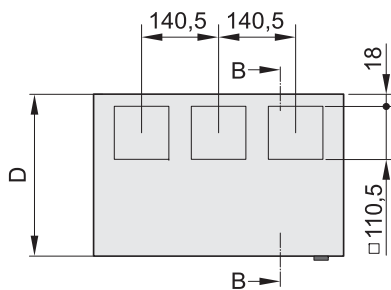
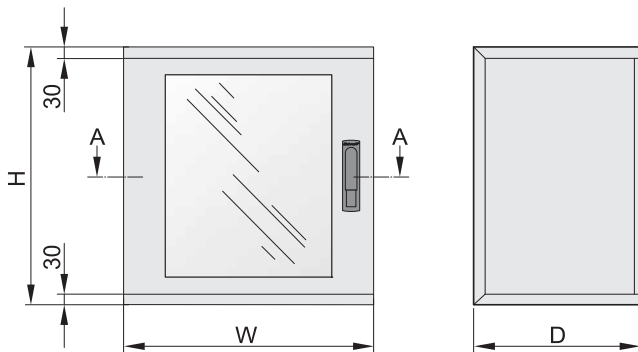
SCHUKO, 1 U. .... 2.35

# Настенные корпуса – Epcase

## 19" НАСТЕННЫЙ КОРПУС



01506002



еса46458

- Многофункциональный 19" настенный корпус с откидными боковыми стенками
- Возможен кабельный ввод сверху или снизу. Одно отверстие кабельного ввода можно использовать для оснащения двумя щеточными пыльниками или использовать для установки вентилятора.
- Рельс крепления кабелей входит в комплект поставки (высота установки в шкафу определяется шагом 25 мм)
- Глубина установки 19" монтажных профилей определяется шагом 25 мм
- Степень защиты IP 20

### КОМПЛЕКТНОСТЬ ПОСТАВКИ (в сборе)

Поз.	Кол-во	Описание
1	1	Корпус, сталь 2 мм, цвет RAL 7021
2	1	Остекленная дверь с замочной накладкой для логотипов (ключ № 2233), отверстие под дверную ручку S2100, рама стальная 1,5 мм, цвет RAL 7035, закаленное стекло Sekurit 4 мм
3	2	Боковая стенка, сталь 1,5 мм, цвет RAL 7035
4	1	Рельс крепления кабелей, сталь, цвет RAL 7035
5	2	19" монтажный профиль, сталь 2 мм, покрытие алюминик
6	2	Щеточный пыльник (для одного отверстия кабельного ввода)
7	1	Крепежные детали для настенного монтажа

### ИНФОРМАЦИЯ ДЛЯ ЗАКАЗА

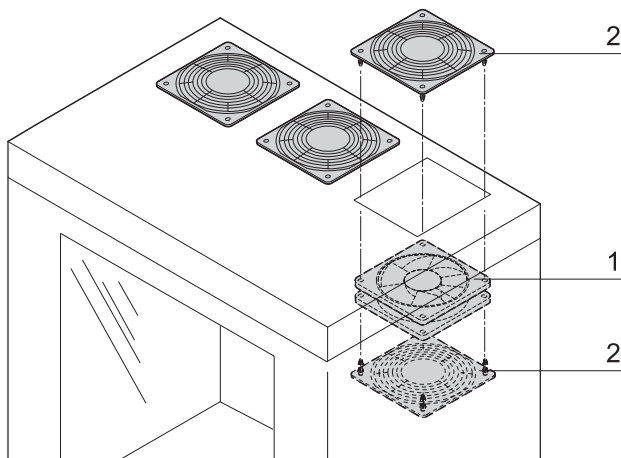
Высота U	Высота Н	Ширина W	Глубина D	E	Вес	Макс. на- грузка	Заказ №
мм	мм	мм	мм	мм	кг	кг	
9	487	600	300	18	18	60	<b>10236-151</b>
9	487	600	400	18	20	35	<b>10236-152</b>
12	612	600	400	18	24	35	<b>10236-156</b>
12	612	600	500	85	25	30	<b>10236-157</b>
16	812	600	400	18	28	35	<b>10236-160</b>
16	812	600	500	85	30	30	<b>10236-161</b>
16	812	600	600	85	32	25	<b>10236-162</b>
20	962	600	500	85	34	30	<b>10236-165</b>
20	962	600	600	85	38	25	<b>10236-166</b>
Комплект заземления в упаковке 1 комплект							<b>21236-097</b>
Щеточный пыльник 1 шт.							<b>21236-094</b>
Ножки, пластмасса, цвет черный, в упаковке 4 шт.							<b>21236-089</b>
Кабельные зажимы для жгута кабелей диаметром 30 ... 34 мм, в упаковке 10 шт.							<b>20114-728</b>
Кабельные хомуты 92 мм x 2,5 мм, в упаковке 25 шт.							<b>20118-351</b>
Комплект крепежных деталей (винт, шайба, гайка) для 19" оборудования (32 винта М6 x 16, 32 пластмассовых шайб, 32 закладных гаек)							<b>21190-435</b>

### ПРИМЕЧАНИЕ

- Поворотную ручку с 1-точечным запирающим и возможностью установки профильного DIN-полуцилиндра см. на стр. 2.28

# Настенные корпуса – Epcase

## ВЕНТИЛЯТОР С ЗАЩИТНОЙ РЕШЕТКОЙ, 230 В ПЕРЕМ. ТОКА



01503057

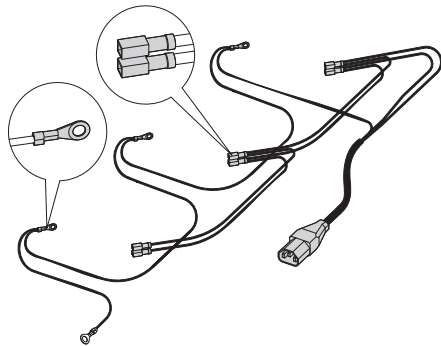
- Для монтажа в отверстия кабельных вводов (сверху или снизу)
- Монтаж вентиляторов путем фиксации защитной решетки
- Возможность подключения до 3 вентиляторов

### КОМПЛЕКТНОСТЬ ПОСТАВКИ

Поз.	Кол-во	Описание
1	1	Вентилятор 230 В <sub>перем. тока</sub> , размеры 38 x 119 x 119 мм
2	2	Защитная решетка, пластмассовая, черная

### ИНФОРМАЦИЯ ДЛЯ ЗАКАЗА

Наименование	Заказ №
Вентилятор с защитной решеткой, 230 В перем. тока	<b>21236-092</b>
Сетевой кабель для 1 до 3 вентиляторов, штекер IEC-320, 1 шт.	<b>21236-099</b>
Термостат с сетевым кабелем, 230 В перем. тока, штекер SCHUKO/UTE, гнездо IEC-320, 1 шт.	<b>20118-750</b>



Сетевой кабель и заземление для 1 до 3 вентиляторов

01505057

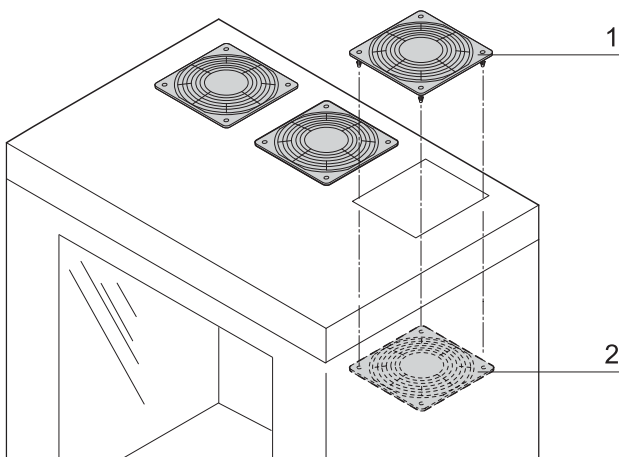
### ТЕХНИЧЕСКИЕ ДАННЫЕ

Частота	50 Гц	60 Гц
Напряжение	230 В <sub>перем. тока</sub>	230 В <sub>перем. тока</sub>
Производительность (свободное нагнетание)	162 м <sup>3</sup> /ч	192 м <sup>3</sup> /ч
Уровень звукового давления	37 дБ (А)	41 дБ (А)
Макс. статическое давление	73 Па	88 Па
Макс. температура окружающей среды	+70 °С	+70 °С
Потребляемая мощность	15 Вт	14 Вт

### ПРИМЕЧАНИЕ

- Сетевой кабель следует заказывать отдельно

## ЗАЩИТНАЯ РЕШЕТКА



01505058

- Для пассивного охлаждения
- Для заглушения отверстий

### КОМПЛЕКТНОСТЬ ПОСТАВКИ

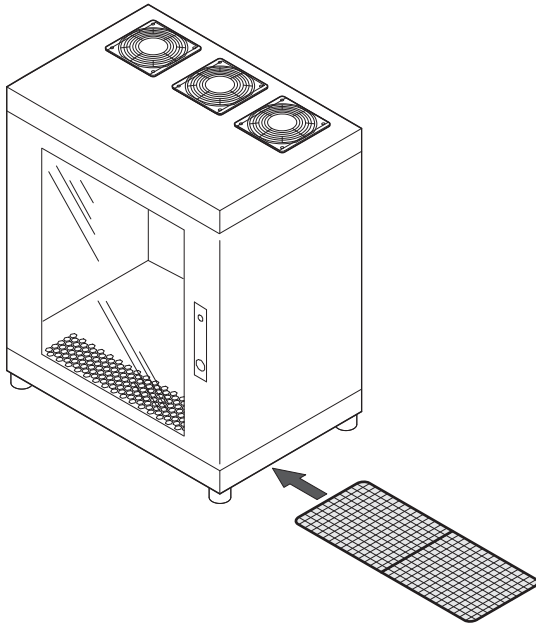
Поз.	Кол-во	Описание
1	1	Защитная решетка с фиксаторами, пластмасса, цвет черный
2	1	Защитная решетка с отверстиями для ввода фиксаторов, пластмасса, цвет черный

### ИНФОРМАЦИЯ ДЛЯ ЗАКАЗА

Наименование	Заказ №
Защитная решетка	<b>21236-127</b>

# Настенные корпуса – Epcase

## ВОЗДУШНЫЙ ФИЛЬТР ДЛЯ 19" КОРПУСА



01505059

- Фильтрация приточного воздуха в нижней части корпуса
- Монтаж под корпусом, удобная замена фильтра
- Класс фильтра G3

### КОМПЛЕКТНОСТЬ ПОСТАВКИ

Поз.	Кол-во	Описание
1	2	Несущий уголок, сталь 1 мм, цвет RAL 7021
2	3	Плоский фильтр в стальной раме из круглых прутьев, класс фильтра G3
3	1	Комплект крепежных деталей

### ИНФОРМАЦИЯ ДЛЯ ЗАКАЗА

Описание	Заказ №
Воздушный фильтр для корпусов глубиной 300/400 мм	21236-103
Воздушный фильтр для корпусов глубиной 500/600 мм	<b>21236-104</b>
Запасная фильтренная прокладка для корпусов глубиной 300/400 мм, в упаковке 3 шт.	21236-125
Запасная фильтренная прокладка для корпусов глубиной 500/600 мм, в упаковке 3 шт.	<b>21236-123</b>

## ПОВОРОТНАЯ РУЧКА ДЛЯ ОДНОТОЧЕЧНОГО ЗАПИРАНИЯ



01005016

- Для установки вместо стандартного замка
- Открывание нажатием кнопки
- Возможна дополнительная комплектация профильным DIN-полуцилиндром

### КОМПЛЕКТНОСТЬ ПОСТАВКИ

Изд.	Кол-во	Описание
1	1	Поворотная ручка для одноточечного запирания
2	1	Набор крепежных деталей

### ИНФОРМАЦИЯ ДЛЯ ЗАКАЗА

Описание	Заказ №
Поворотная ручка для одноточечного запирания	<b>23130-067</b>
<b>Принадлежности</b>	
Профильный DIN-полуцилиндр Для поворотной ручки (ключ 333 подходит ко всем замкам этого типа), в комплекте два ключа	<b>25127-995</b>
Профильный DIN-полуцилиндр Для поворотной ручки (ключ 2233 подходит ко всем замкам этого типа), в комплекте два ключа	<b>60130-402</b>

### ПРИМЕЧАНИЕ

- ASSA, KABA, RONIS и другие типы замков поставляются по отдельному запросу

# Настенные корпуса – Epcase

## 19" ПОЛКА, 1 U



00508006

- Допустимая статическая нагрузка 5 кг
- Монтажная высота 1 U

### КОМПЛЕКТНОСТЬ ПОСТАВКИ

Поз.	Кол-во	Описание
1	1	19" полка, сталь 1,5 мм

### ИНФОРМАЦИЯ ДЛЯ ЗАКАЗА

Ширина мм	Глубина мм	RAL 7035 Заказ №
447	390	<b>20118-783</b>
Крепежный набор для монтажа 19" оборудования (винт, шайба, гайка) (4 винта М6 х 16, 4 пластмассовых шайб, 4 закладных гаек)		<b>21190-095</b>

## 19" ПОЛКА, 2 U



00508002

- Допустимая статическая нагрузка 10 кг
- Монтажная высота 2 U

### КОМПЛЕКТНОСТЬ ПОСТАВКИ

Поз.	Кол-во	Описание
1	1	19" полка, 2 U, сталь 1,5 мм

### ИНФОРМАЦИЯ ДЛЯ ЗАКАЗА

Ширина мм	Глубина мм	RAL 7035 Заказ №
447	238	<b>20118-785</b>
Крепежный набор для монтажа 19" оборудования (винт, шайба, гайка) (4 винта М6 х 16, 4 пластмассовых шайб, 4 закладных гаек)		<b>21190-095</b>

## 19" ПОЛКА, РЕГУЛИРУЕМАЯ ПО ГЛУБИНЕ МОНТАЖА, 2 U



00508009

- Допустимая статическая нагрузка 15 кг
- Монтажная высота 2 U
- Регулируемая глубина установки с шагом 25 мм (мин. выступ спереди 26 мм)

### КОМПЛЕКТНОСТЬ ПОСТАВКИ (набор)

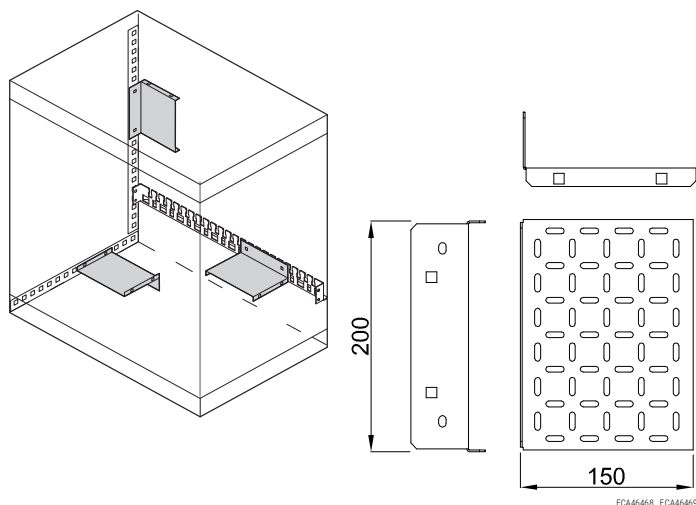
Поз.	Кол-во	Описание
1	1	19" полка, регулируемая по глубине монтажа, сталь 1,5 мм
2	2	Монтажный кронштейн с крепежными деталями, сталь 1,5 мм

### ИНФОРМАЦИЯ ДЛЯ ЗАКАЗА

Ширина мм	Глубина мм	RAL 7035 Заказ №
430	250	
430	300	<b>20118-790</b>
Крепежный набор для монтажа 19" оборудования (винт, шайба, гайка) (4 винта М6 х 16, 4 пластмассовых шайб, 4 закладных гаек)		<b>21190-095</b>

# Настенные корпуса – Epcase

## ДЕРЖАТЕЛЬ МОДЕМА



- Для крепления модемов и другой аппаратуры
- Установка на рельсе крепления кабелей или непосредственно в корпусе
- Допустимая статическая нагрузка 3 кг

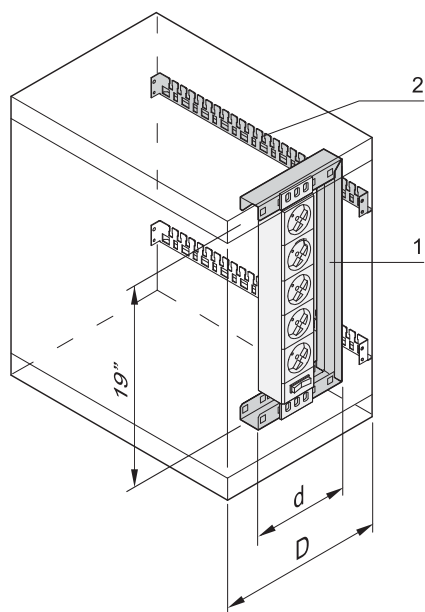
### КОМПЛЕКТНОСТЬ ПОСТАВКИ

Поз.	Кол-во	Описание
1	1	Держатель модема, сталь 1,5 мм, цвет RAL 7035
2	1	Комплект крепежных деталей

### ИНФОРМАЦИЯ ДЛЯ ЗАКАЗА

Ширина	Глубина	Заказ №
мм	мм	
200	150	<b>21236-122</b>

## ВЕРТИКАЛЬНЫЙ 19" УРОВЕНЬ



- Для бокового вертикального монтажа 19" оборудования
- Установка в корпусах высотой не менее 12 U

### КОМПЛЕКТНОСТЬ ПОСТАВКИ (набор)

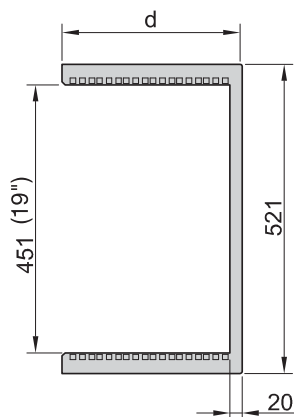
Поз.	Кол-во	Описание
1	1	Вертикальный 19" уровень, сталь, 2 мм, RAL 7035
2	1	Рельс крепления кабелей, сталь цвет RAL 7035
3	1	Комплект крепежных деталей

### ИНФОРМАЦИЯ ДЛЯ ЗАКАЗА

Высота	d	Для шкафов глубиной D	Заказ №
U	мм	мм	
3	167	300 ... 600	<b>21236-120</b>
6	300	400 ... 600	<b>21236-121</b>

Пример монтажа с 19" блоком розеток

01505062

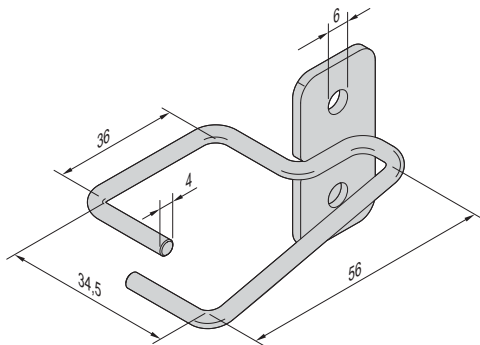


ECA46477



# Настенные корпуса – Epcase

## КАБЕЛЬНЫЙ ОРГАНИЗЕР



01505051

- Для крепления/укладки кабелей сбоку на монтажных профилях

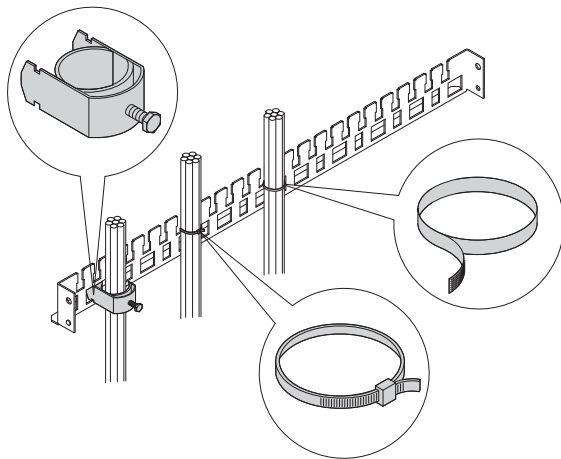
### КОМПЛЕКТНОСТЬ ПОСТАВКИ

Поз.	Кол-во	Описание
1	4	Кабельный органайзер, сталь 4 мм, оцинкованный
2	1	Комплект крепежных деталей

### ИНФОРМАЦИЯ ДЛЯ ЗАКАЗА

Наименование	Заказ №
Кабельный органайзер	<b>21236-102</b>

## РЕЛЬС КРЕПЛЕНИЯ КАБЕЛЕЙ



01505052

- Для укладки и компенсации натяжения кабелей в задней части
- Высота установки в шкафу определяется шагом 25 мм

### КОМПЛЕКТНОСТЬ ПОСТАВКИ

Поз.	Кол-во	Описание
1	1	Рельс крепления кабелей, сталь 1,5 мм, RAL 7035
2	1	Комплект крепежных деталей

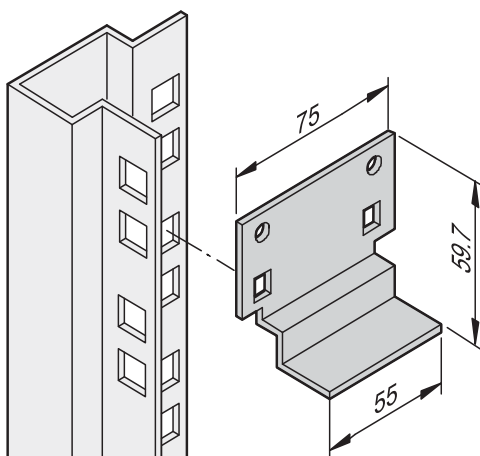
### ИНФОРМАЦИЯ ДЛЯ ЗАКАЗА

Наименование	Заказ №
Рельс крепления кабелей	<b>21236-090</b>
Кабельные зажимы для жгута кабелей диаметром 30 ... 34 мм, в упаковке 10 шт.	<b>20114-728</b>
Кабельные хомуты 92 мм x 2,5 мм, в упаковке 25 шт.	<b>20118-351</b>
Застежка-липучка полиэтилен/полиамид, цвет черный, длина 300 мм, в упаковке 10 шт.	<b>20118-624</b>

### ПРИМЕЧАНИЕ

- В комплект поставки корпуса входит один рельс крепления кабелей

## НАПРАВЛЯЮЩИЙ УГОЛОК



01506xxxx

- Для опоры и направления тяжелого 19" оборудования
- Для крепления на 19" монтажные профили
- Допустимая статическая нагрузка не более 15 кг на пару

### КОМПЛЕКТНОСТЬ ПОСТАВКИ

Поз.	Кол-во	Описание
1	2 / 10	Направляющий уголок, сталь 1,5 мм, покрытие алюминий
2	1	Комплект крепежных деталей

### ИНФОРМАЦИЯ ДЛЯ ЗАКАЗА

Наименование	Кол-во	Заказ №
Направляющий уголок	2	<b>23130-094</b>
Направляющий уголок	10	<b>23130-095</b>

# Настенные корпуса – Epcase

## 10" НАСТЕННЫЙ КОРПУС



- Многофункциональный 10" настенный корпус с откидными боковыми стенками
- Возможен кабельный ввод сверху или снизу. Отверстие кабельного ввода можно использовать для оснащения щеточным пыльник.
- Глубина установки 10" монтажных профилей определяется шагом 25 мм

### КОМПЛЕКТНОСТЬ ПОСТАВКИ (в сборе)

Поз.	Кол-во	Описание
1	1	Корпус, сталь 2 мм, цвет RAL 7021
2	1	Остекленная дверь с замком (ключ № 2233), рама стальная 1,5 мм, цвет RAL 7035, закаленное стекло "Sekurit", 4 мм
3	2	Боковая стенка, сталь 1,5 мм, цвет RAL 7035
4	2	10" монтажный профиль, сталь 1,5 мм, покрытие алюминий
5	2	Щеточный пыльник
6	1	Крепежные детали для настенного монтажа

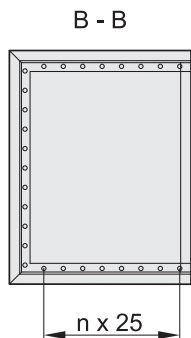
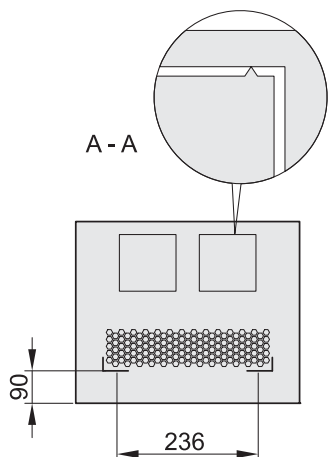
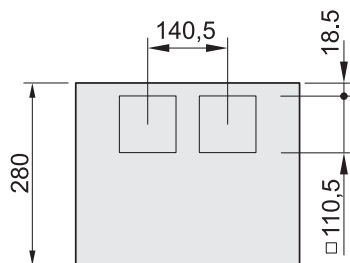
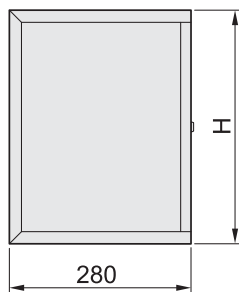
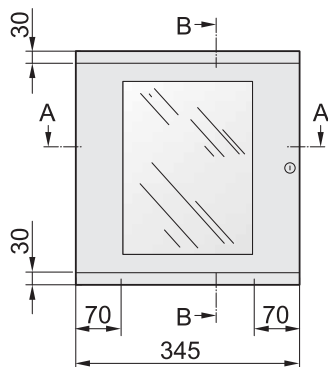
01505007

### ИНФОРМАЦИЯ ДЛЯ ЗАКАЗА

Высота U	Высота H мм	Ширина W мм	Глубина D мм	Вес кг	Заказ №
4	262	345	280	5	<b>10238-151</b>
8	462	345	280	10	<b>10238-152</b>
12	612	345	280	23	<b>10238-153</b>
Комплект заземления в упаковке 1 комплект					<b>21236-097</b>
Кабельные хомуты 92 мм x 2,5 мм, в упаковке 25 шт.					<b>20118-351</b>
Комплект крепежных деталей (винт, шайба, гайка) для 19" оборудования (32 винта M6 x 16, 32 пластмассовых шайб, 32 закладных гаек)					<b>21190-435</b>
Ножи, пластмасса, цвет черный, в упаковке 4 шт.					<b>21236-089</b>

### ПРИМЕЧАНИЕ

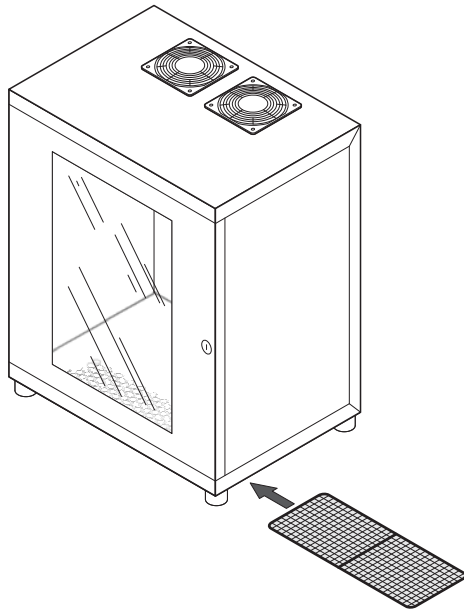
- Монтаж поворотной ручки и профильного DIN-полуцилиндра не предусмотрен



eca46478

# Настенные корпуса – Epcase

## ВОЗДУШНЫЙ ФИЛЬТР ДЛЯ 10" EPCASE



01506050

- Фильтрация приточного воздуха в нижней части корпуса
- Монтаж под корпусом, удобная замена фильтра
- Класс фильтра G3

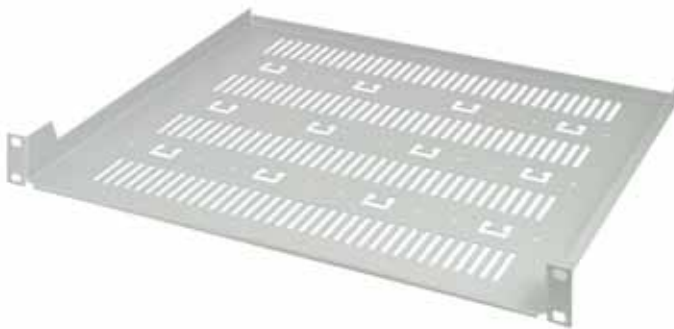
### КОМПЛЕКТНОСТЬ ПОСТАВКИ

Поз.	Кол-во	Описание
1	2	Несущий уголок, сталь 1 мм, цвет RAL 7021
2	3	Плоский фильтр в стальной раме из круглых прутьев, класс фильтра G3
3	1	Комплект крепежных деталей

### ИНФОРМАЦИЯ ДЛЯ ЗАКАЗА

Наименование	Заказ №
Воздушный фильтр для 10" epcase	21236-095
Запасная фильтерная прокладка 10" epcase в упаковке 3 шт.	21236-126

## ПОЛКА EPCASE 10"



00508006

- Допустимая статическая нагрузка 5 кг
- Монтажная высота 1 U
- Ширина 10" (254 мм)

### КОМПЛЕКТНОСТЬ ПОСТАВКИ

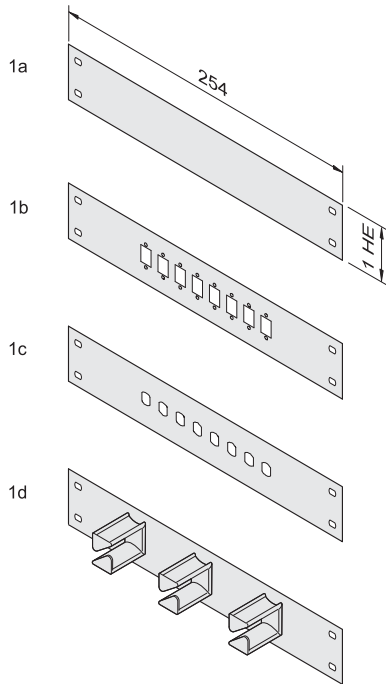
Поз.	Кол-во	Описание
1	1	Полка, сталь 1,5 мм, RAL 7035
2	1	Комплект крепежных деталей

### ИНФОРМАЦИЯ ДЛЯ ЗАКАЗА

Ширина	Глубина	Заказ №
мм	мм	
220	150	<b>20118-716</b>

# Настенные корпуса – Epcase

## 10" ПЕРЕДНИЕ ПАНЕЛИ



- Высота 1 U
- Ширина 10" (254 мм)

### КОМПЛЕКТНОСТЬ ПОСТАВКИ

Поз.	Кол-во	Описание
1	1	Передняя панель, сталь 1,5 мм, цвет RAL 7035

### ИНФОРМАЦИЯ ДЛЯ ЗАКАЗА

Поз.	Описание	Кол-во	Заказ №
1a	10" глухая передняя панель, сталь 1,5 мм, RAL 7035	1	<b>20118-717</b>
1b	10" передняя панель, 8 портов SC, сталь 1,5 мм, RAL 7035	1	<b>20118-713</b>
1c	10" передняя панель, 8 портов ST, сталь 1,5 мм, RAL 7035	1	<b>20118-714</b>
1d	10" передняя панель с 3 пластмассовыми кабельными органайзерами, сталь 1,5 мм, RAL 7035	1	<b>20118-715</b>
Монтажный комплект в упаковке по 8 винтов, шайб и гаек			<b>21100-435</b>

01503053

# Настенные корпуса – Epcase

## ПАНЕЛЬ ЭЛЕКТРОПИТАНИЯ 10", 1 U



00704001

- Панель электропитания с четырьмя розетками
- Монтажный кронштейн для установки на 10" профиль входит в комплект поставки

### КОМПЛЕКТНОСТЬ ПОСТАВКИ

Поз.	Кол-во	Описание
1	1	Панель электропитания 10", 1 U, 4 розетки, сетевой кабель длиной 2 м, штекер SCHUKO / UTE
2	2	Монтажный кронштейн для монтажа 10" компонентов

### ИНФОРМАЦИЯ ДЛЯ ЗАКАЗА

Описание	Заказ №
10" панель электропитания, 4 розетки SCHUKO	<b>60110-201</b>
10" панель электропитания, 4 розетки UTE	<b>60110-220</b>
Монтажный комплект в упаковке по 8 винтов, шайб и гаек	<b>21100-435</b>

## **North America**

**Warwick, RI, USA**

Tel +1.800.525.4682

**San Diego, CA, USA**

Tel +1.800.854.7086

## **Europe, Middle East & India**

**Straubenhardt, Germany**

Tel +49 7082 794 0

**Betschdorf, France**

Tel +33 3 88 90 64 90

**Warsaw, Poland**

Tel +48 22 209 98 35

**Hemel Hempstead,**

**Great Britain**

Tel +44 1442 24 04 71

**Lainate, Italy**

Tel +39 02 932 714 1

**Dubai, United Arab Emirates**

Tel +971 4 37 81 700

**Bangalore, India**

Tel +91 80 67152000

**Istanbul, Turkey**

Tel +90 216 250 7374

## **Asia Pacific**

**Shanghai, China**

Tel +86 21 2412 6943

**Singapore**

Tel +65 6768 5800

**Shin-Yokohama, Japan**

Tel +81 45 476 0271

Our powerful portfolio of brands:

**CADDY ERICO HOFFMAN RAYCHEM SCHROFF TRACER**



[nVent.com/SCHROFF](https://www.nVent.com/SCHROFF)