

Переключатели движковые ПДМ1-1М, ПДМ2-1М

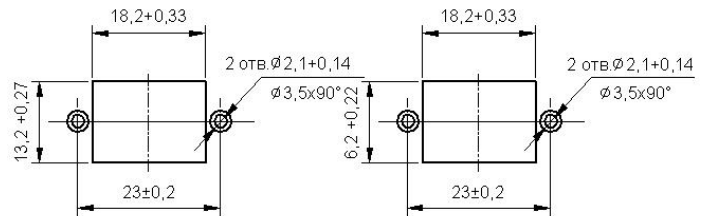


Переключатели движковые малогабаритные, предназначены для коммутации электрических цепей постоянного и переменного токов в электронной аппаратуре. Рассчитаны для объемного монтажа, изготавливаются в двух климатических исполнениях УХЛ и В.

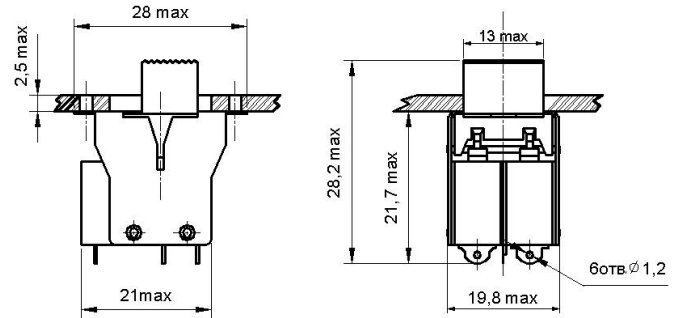
Технические характеристики

◆ Масса, г, не более:	
✓ ПДМ1-1м	9
✓ ПДМ2-1м	14,5
◆ Сопротивление контакта, Ом, не более	0,05
◆ Электрическая прочность изоляции, Вэфф	1130
◆ Сопротивление изоляции, МОм, не менее	1000
◆ Усилие переключения, Н:	
✓ для приемки «1»	18,6-2,45
✓ для приемки «5» :	
• ПДМ1-1м	4,9-18,6
• ПДМ2-1м	7,8-18,6
◆ Повышенная рабочая температура среды, °С	100
◆ Пониженная рабочая температура среды, °С минус	60
◆ Повышенная относительная влажность, %:	
✓ для исполнения УХЛ при 25°С	98
✓ для исполнения В при 35°С	98
◆ Гарантийная наработка, ч:	
✓ для приемки «1»	10000
✓ для приемки «5»	5000
◆ Количество коммутационных циклов в НКУ (в зависимости от электрического режима коммутации)	2500-5000
◆ Гарантийный срок с даты изготовления, лет:	
✓ для приемки «1»	12
✓ для приемки «5»	15

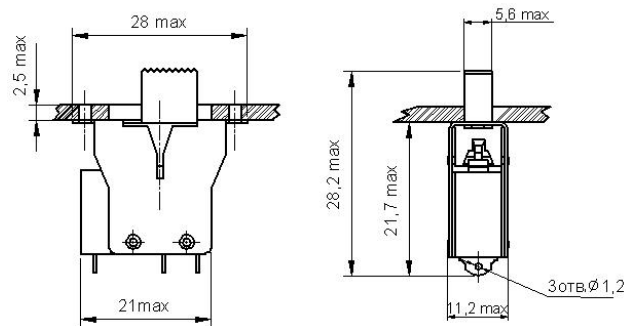
Разметка для крепления



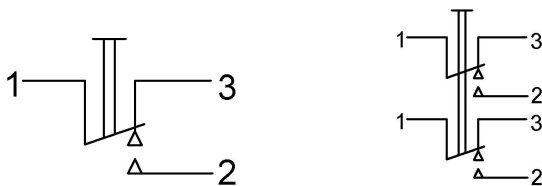
Габаритные и установочные размеры ПДМ2-1м



Габаритные и установочные размеры ПДМ1-1м



Электрическая схема коммутации



Электрические режимы коммутации

Типономинал	Род тока	Вид нагрузки	Напряжение, В		Ток, А		Максимальная коммутируемая мощность, Вт
			не менее	не более	не менее	не более	
ПДМ1-1м, ПДМ2-1м	постоянный	активная	0,5	30	0,0005	4	70
		индуктивная				2	
	переменный	активная	0,5	250	0,0005	3	300
		индуктивная				2	

Условные обозначения при заказе

Для изделий с приемкой «1»: «Переключатель ПДМ1-1м АГО.360.205 ТУ»
 Для изделий с приемкой «5»: «Переключатель ПДМ2-1м ОЮО.360.009 ТУ»,
 где: ПДМ – тип, 1,2 – типономинал.