



CONNECT AND PROTECT

Передние Панели

12/2022

nvent

SCHROFF

Передние панели

ОБЗОР

ГЛАВНЫЙ КАТАЛОГ

- Шкафы 1
- Корпуса настенные 2
- Принадлежности для шкафов и настенных корпусов 3
- Системы контроля микроклимата .. 4
- Электронные корпуса 5
- Блочные каркасы/ 19" шасси 6
- Передние панели, вставные модули, кассеты 7
- Системы 8
- Источники питания 9
- Объединительные платы 10
- Разъемы, элементы для передних панелей 11
- Приложение ... 12



04292001

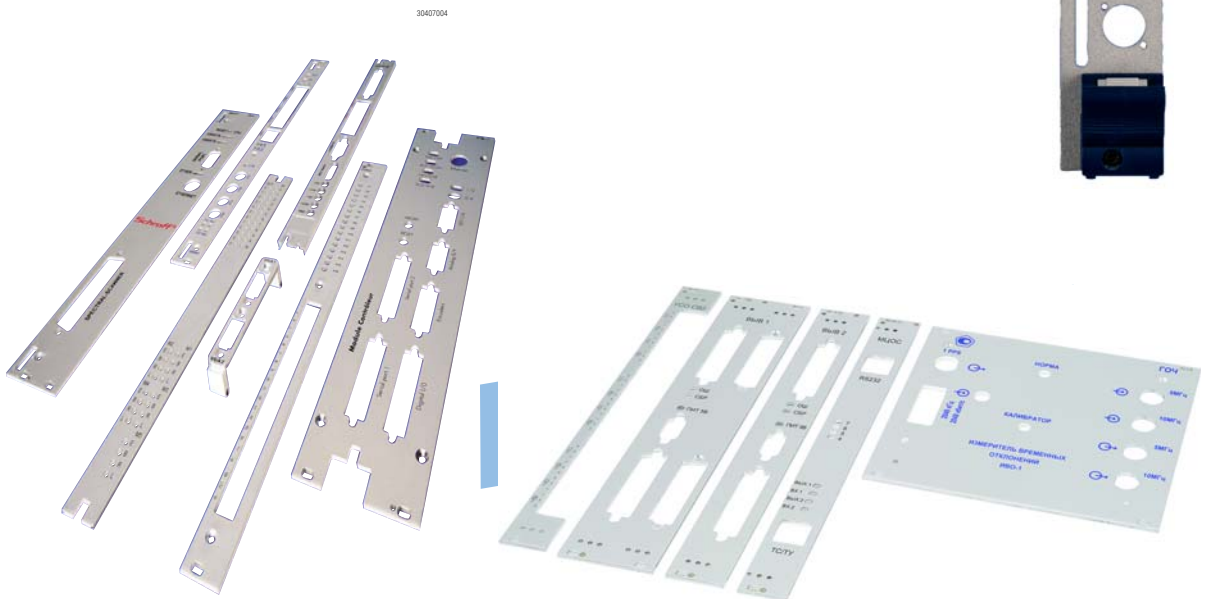
СТАНДАРТЫ

- IEC 60297-3-101 / IEEE 1101.1/10

SERVICEPLUS

- Например, индивидуальная лакировка
- Например, специальные выемки
- Например, маркировка
- Например, услуги монтажа
- Например, специальные размеры

www.frontplattenexpress.eu



30407004

32304003

04210001 04650009

Передние панели

ОБЗОР

ПЕРЕДНИЕ ПАНЕЛИ ДЛЯ УСТАНОВКИ В БЛОЧНЫЕ КАРКАСЫ, КОРПУСА И СИСТЕМЫ

- Широкий ассортимент каталожных изделий с различными поверхностями из алюминия и нержавеющей стали
- Экспресс-изготовление передних панелей по спецификации заказчика от двух дней
- Возможность последующего электромагнитного экранирования



04292001

ПЕРЕДНИЕ ПАНЕЛИ, НЕЭКРАНИРОВАННЫЕ

- Алюминий, натуральное анодирование
- Алюминий, предварительно анодированный, обрезные кромки без покрытия
- Алюминий, лицевая поверхность анодированная, тыльная - цветная пассивация
- Другие поверхности по запросу



04600006

ПЕРЕДНИЕ ПАНЕЛИ, ЭКРАНИРУЕМЫЕ, ПЛОСКИЕ

- С боковым шлицем для монтажа ЭМС-уплотнителя (нержавеющая сталь)
- Совместимы с экранированными U-образными панелями



ПЕРЕДНИЕ ПАНЕЛИ, ЭКРАНИРУЕМЫЕ, U-ОБРАЗНЫЙ ПРОФИЛЬ

- С боковым пазом для наклеивания текстильного ЭМС-уплотнителя
- Совместимы с экранированными плоскими панелями
- Повышенная прочность за счет U-образного профиля



ДРУГИЕ ПЕРЕДНИЕ ПАНЕЛИ

- Откидные и поворотные передние панели
- Передние панели с заземлением
- Мезонинные передние панели
- Передние панели AdvancedTCA
- Передние панели MicroTCA
- Передние панели AdvancedMC



Обзор 7.2

Передние панели
Неэкранируемые . . . 7.4
Экранируемые 7.5
Контактная ЭМС-пружина 7.6
Монтажный инструмент 7.6

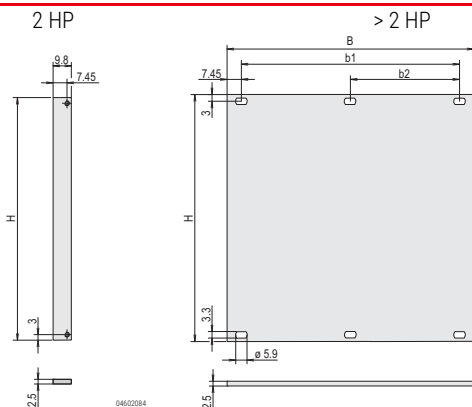
Передние панели
Экранируемые (U-образный профиль) 7.7
Текстильный ЭМС-уплотнитель 7.6

Другие типы передних панелей
Откидные 7.8
Поворотные, экранированные . . . 7.9
Для разъемов D-Sub 7.10
Для коаксиальных разъемов 7.11
3 U, с контактом для заземления 7.11
Мезонинная передняя панель . . . 7.12

Крепежные детали 7.107
Для AdvancedTCA . . 8.12
Для MicroTCA 8.65
Для AdvancedMC . . . 8.60

Передние панели

ПЕРЕДНИЕ ПАНЕЛИ, НЕЭКРАНИРУЕМЫЕ



ИНФОРМАЦИЯ ДЛЯ ЗАКАЗА

Высота	H	Ширина	B	b1	b2	Кол-во	Предварительное анодирование, кромки необработанные	Анодирование	Передняя поверхность анодированная, тыльная - задняя проводящая
U	мм	НР	мм	мм	мм	1)	Заказ №	Заказ №	Заказ №
1	39.5	84	426.4	411.5	203.2	1	-	-	20850-426
2	84.0	28	141.9	127.0	-	1 (SPQ 5) ¹⁾	-	-	30847-458
2	84.0	42	213.0	198.1	101.6	1	-	-	30847-459
2	84.0	63	319.7	304.8	157.5	1	-	-	30847-460
2	84.0	84	426.4	411.5	203.2	1	30818-271	30807-416	30847-461
3	128.4	2	9.8	-	-	1 (SPQ 5) ¹⁾	30810-433	30810-432	30847-470
3	128.4	3	14.9	-	-	1 (SPQ 5) ¹⁾	30818-272	30807-508	30847-471
3	128.4	4	20.0	-	-	1 (SPQ 5) ¹⁾	30818-273	30807-481	30838-043
3	128.4	5	25.0	-	-	1 (SPQ 5) ¹⁾	30818-274	30807-510	30838-044
3	128.4	6	30.1	-	-	1 (SPQ 5) ¹⁾	30818-275	30807-482	30838-045
3	128.4	7	35.2	-	-	1 (SPQ 5) ¹⁾	30818-276	30807-509	30838-046
3	128.4	8	40.3	25.4 ²⁾	-	1 (SPQ 5) ¹⁾	30818-277	30807-484	30838-047
3	128.4	10	50.5	35.6	-	1 (SPQ 5) ¹⁾	30818-279	30807-483	30838-049
3	128.4	12	60.6	45.7	-	1 (SPQ 5) ¹⁾	30818-281	30807-485	30838-051
3	128.4	14	70.8	55.9	-	1 (SPQ 5) ¹⁾	30818-282	30807-501	30838-053
3	128.4	21	106.3	91.4	-	1 (SPQ 5) ¹⁾	30818-289	30807-487	30838-060
3	128.4	28	141.9	127.0	-	1 (SPQ 5) ¹⁾	30818-296	30807-496	30838-067
3	128.4	42	213.0	198.1	101.6 ²⁾	1	30818-310	30807-494	30838-081
3	128.4	63	319.7	304.8	157.5	1	30818-331	30808-067	30838-102
3	128.4	84	426.4	411.5	203.2	1	30818-352	30807-506	30838-123
4	172.9	28	141.9	127.0	-	1 (SPQ 5) ¹⁾	-	-	30847-462
4	172.9	42	213.0	198.1	101.6 ²⁾	1	-	-	30847-463
4	172.9	63	319.7	304.8	157.5	1	-	-	30847-464
4	172.9	84	426.4	411.5	203.2	1	30818-434	30807-596	30847-465
5	217.4	28	141.9	127.0	-	1 (SPQ 5)	-	-	30847-466
5	217.4	42	213.0	198.1	101.6 ²⁾	1 ¹⁾	-	-	30847-467
5	217.4	63	319.7	304.8	157.5	1	-	-	30847-468
5	217.4	84	426.4	411.5	203.2	1	-	-	30847-469
6	261.8	2	9.8	-	-	1 (SPQ 5) ¹⁾	30818-747	30818-741	30847-472
6	261.8	4	20.0	-	-	1 (SPQ 5) ¹⁾	30818-518	30807-778	30838-124
6	261.8	5	25.0	-	-	1 (SPQ 5) ¹⁾	30818-519	30807-777	30838-125
6	261.8	6	30.1	-	-	1 (SPQ 5) ¹⁾	30818-520	30807-752	30838-126
6	261.8	7	35.2	-	-	1 (SPQ 5) ¹⁾	30818-521	-	30838-127
6	261.8	8	40.3	25.4 ²⁾	-	1 (SPQ 5) ¹⁾	30818-522	30807-779	30838-128
6	261.8	10	50.5	35.6	-	1 (SPQ 5) ¹⁾	30818-524	30807-753	30838-130
6	261.8	12	60.6	45.7	-	1 (SPQ 5) ¹⁾	30818-526	30807-755	30838-132
6	261.8	14	70.8	55.9	-	1 (SPQ 5) ¹⁾	30818-528	30807-758	30838-134
6	261.8	16	80.9	66.0	-	1 (SPQ 5) ¹⁾	30818-530	30807-780	30838-136
6	261.8	21	106.3	91.4	-	1 (SPQ 5) ¹⁾	30818-535	30807-757	30838-141
6	261.8	28	141.9	127.0	-	1 (SPQ 5) ¹⁾	30818-542	30807-766	30838-148
6	261.8	42	213.0	198.1	101.6 ²⁾	1	30818-556	30807-764	30838-162
6	261.8	63	319.7	304.8	157.5	1	30818-577	30807-771	30838-183
6	261.8	84	426.4	411.5	203.2	1	30818-598	30807-776	30838-204
9	395.1	84	426.4	411.5	203.2	1	-	-	30847-556

1) Поставки осуществляются исключительно в размере товарной партии (номер заказа содержит 1 шт.). Следует заказывать n x товарная партия.

2) Данный размер имеется только в исполнении с анодированной лицевой и пассивированной тыльной поверхностью

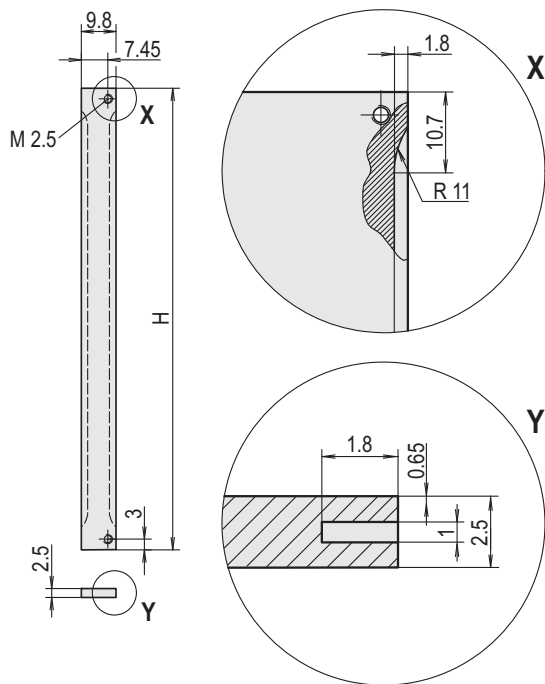
- Передняя панель, алюминий 2,5 мм
- Варианты исполнения:
 - Алюминий, анодированный
 - Алюминий, предварительное анодирование, кромки необработанные
 - Алюминий, лицевая поверхность анодированная, задняя проводящая

ПРИМЕЧАНИЕ

- Другие размеры и поверхности по отдельному запросу
- Крепежные детали (втулки, винты с проточкой) заказываются отдельно см. стр. 7.107

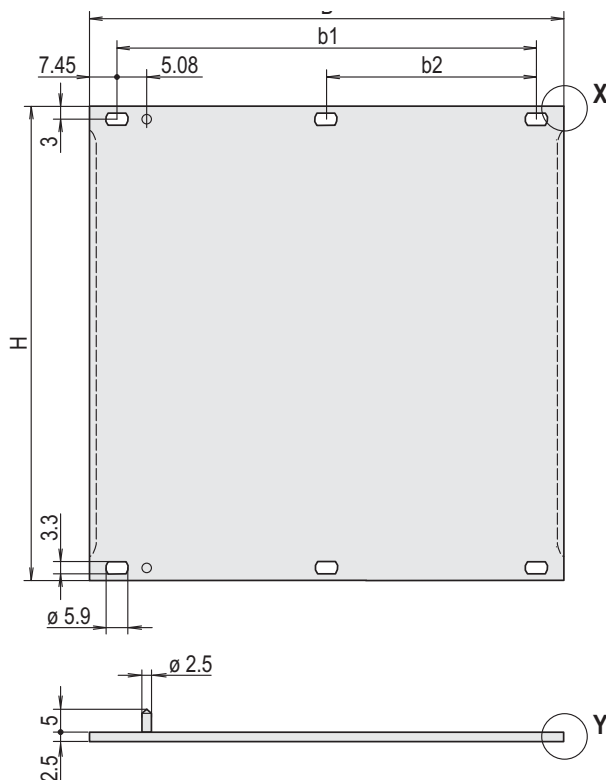
Передние панели

ПЕРЕДНИЕ ПАНЕЛИ, ЭКРАНИРУЕМЫЕ



2 HP

04602052



> 2 HP

04608154

- Алюминий 2,5 мм, лицевая поверхность анодированная, тыльная поверхность - цветная пассивация, два запрессованных центрирующих штифта из нержавеющей стали
- Экранирование за счет контактной ЭМС-пружины из нержавеющей стали

ИНФОРМАЦИЯ ДЛЯ ЗАКАЗА

Высота H	Шири на	В	b1	b2	Центр. штифт	Кол-во	Заказ №	
								U
2	84	84	426.4	411.5	203.2	-	1	30846-588
3	128.	2	9.8	-	-	-	1 (тов. парт. 5 шт.) ¹⁾	30846-864
4								
3	128.4	3	14.9	-	-	x	1 (тов. парт. 5 шт.) ¹⁾	20846-425
3	128.4	4	20	-	-	x	1 (тов. парт. 5 шт.) ¹⁾	20846-426
3	128.4	5	25	-	-	x	1 (тов. парт. 5 шт.) ¹⁾	20846-427
3	128.4	6	30.1	-	-	x	1 (тов. парт. 5 шт.) ¹⁾	20846-428
3	128.4	7	35.2	-	-	x	1 (тов. парт. 5 шт.) ¹⁾	20846-429
3	128.4	8	40.3	25.4	-	x	1 (тов. парт. 5 шт.) ¹⁾	20846-430
3	128.4	10	50.5	35.6	-	x	1 (тов. парт. 5 шт.) ¹⁾	20846-431
3	128.4	12	60.6	45.7	-	x	1 (тов. парт. 5 шт.) ¹⁾	20846-432
3	128.4	14	70.8	55.9	-	x	1 (тов. парт. 5 шт.) ¹⁾	20846-433
3	128.4	21	106.3	91.4	-	x	1 (тов. парт. 5 шт.) ¹⁾	20846-434
3	128.4	28	141.9	127	-	x	1 (тов. парт. 5 шт.) ¹⁾	20846-436
3	128.4	42	213	198.1	101.6	x	1	20846-437
3	128.4	63	319.7	304.8	157.5	x	1	20846-438
3	128.4	84	426.4	411.5	203.2	-	1	30846-676
4	172.9	84	426.4	411.5	203.2	-	1	30846-683
6	261.8	2	9.8	-	-	-	1 (тов. парт. 5 шт.) ¹⁾	30846-865
6	261.8	4	20	-	-	x	1 (тов. парт. 5 шт.) ¹⁾	20846-443
6	261.8	5	25	-	-	x	1 (тов. парт. 5 шт.) ¹⁾	20846-444
6	261.8	6	30.1	-	-	x	1 (тов. парт. 5 шт.) ¹⁾	20846-445
6	261.8	7	35.2	-	-	x	1 (тов. парт. 5 шт.) ¹⁾	20846-446
6	261.8	8	40.3	25.4	-	x	1 (тов. парт. 5 шт.) ¹⁾	20846-447
6	261.8	10	50.5	35.6	-	x	1 (тов. парт. 5 шт.) ¹⁾	20846-448
6	261.8	12	60.6	45.7	-	x	1 (тов. парт. 5 шт.) ¹⁾	20846-449
6	261.8	14	70.8	55.9	-	x	1 (тов. парт. 5 шт.) ¹⁾	20846-450
6	261.8	16	80.9	66	-	x	1 (тов. парт. 5 шт.) ¹⁾	20846-456
6	261.8	21	106.3	91.4	-	x	1 (тов. парт. 5 шт.) ¹⁾	20846-451
6	261.8	28	141.9	127	-	x	1 (тов. парт. 5 шт.) ¹⁾	20846-452
6	261.8	42	213	198.1	101.6	x	1	20846-453
6	261.8	63	319.7	304.8	157.5	x	1	20846-454
6	261.8	84	426.4	411.5	203.2	-	1	30846-771
9	395.1	84	426.4	411.5	203.2	-	1	30846-859

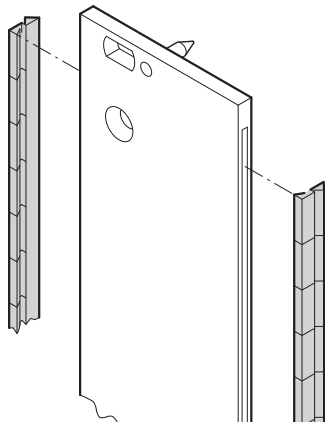
Поставки исключительно в размере товарной партии (номер заказа содержит 1 шт.). Следует заказывать n x товарная партия 5

ПРИМЕЧАНИЕ

- Крепежные детали (втулки, винты с проточкой) заказываются отдельно см. стр. 7.107
- Контактную ЭМС-пружину из нержавеющей стали следует заказывать отдельно, см. стр. 7.6

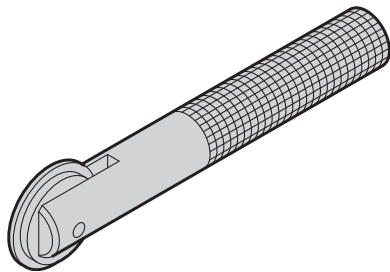
Передние панели

КОНТАКТНАЯ ЭМС-ПРУЖИНА



bga45760

Montagewerkzeug



aza45937

- Контактная ЭМС-пружина из нержавеющей стали вставляется в боковые пазы экранируемых передних панелей (по две пружины на одну панель)

КОМПЛЕКТНОСТЬ ПОСТАВКИ

Поз.	Описание
1	Контактная ЭМС-пружина из нержавеющей стали

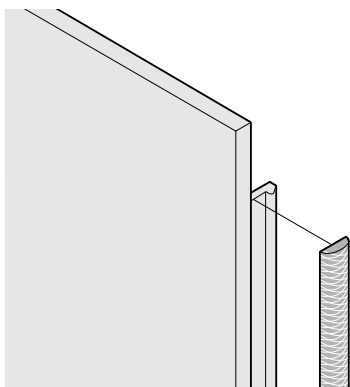
ИНФОРМАЦИЯ ДЛЯ ЗАКАЗА

Высота U	Высота мм	Кол-во	Заказ №
2	52	10	21101-775
3	97	10	21101-705
3	97	100	21101-706
4	142	10	21101-713
4	142	100	21101-714
5	187	10	21101-777
5	187	100	21101-778
6	232	10	21101-707
6	232	100	21101-708
9	367	10	21101-709
9	367	100	21101-710
Монтажный инструмент для контактной ЭМС-пружины из нержавеющей стали, 1 шт.			24560-270

ПРИМЕЧАНИЕ

- Монтажный инструмент следует заказывать отдельно

ТЕКСТИЛЬНЫЙ ЭМС-УПЛОТНИТЕЛЬ



04602054

- Текстильный ЭМС-уплотнитель вклеивается в боковой паз правого профиля передней панели
- Два температурных диапазона
 - Температурный диапазон от -40 °C до +70 °C
 - Температурный диапазон от -40 °C до +85 °C

КОМПЛЕКТНОСТЬ ПОСТАВКИ

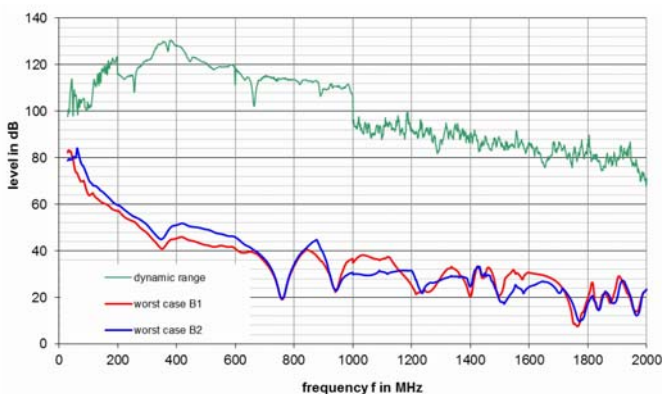
Поз.	Кол-во	Описание
1	См. в информации для заказа	Текстильный ЭМС-уплотнитель, наполнитель: вспененный термопластичный эластомер (от -40 °C до +70 °C), наполнитель: пустотелый силикон (от -40 °C до +85 °C) оболочка: тканевая с медно-никелевым покрытием

ИНФОРМАЦИЯ ДЛЯ ЗАКАЗА

Высота U	мм	Кол-во шт.	Заказ № Температурный диапазон от -40 °C до +70 °C	Заказ № Температурный диапазон от -40 °C до +85 °C
2	52	10	21101-857	21102-857
3	97	10	21101-853	21102-853
3	97	100	21101-854	21102-854
4	142	10	21101-858	21102-858
5	187	10	21101-978	21102-978
6	232	10	21101-855	21102-855
6	232	100	21101-856	21102-856
9	365	10	21101-859	21102-859
9	365	100	21101-904	-

Характеристика ЭМС (стандартная, зеленый)

B1 (красный): от -40 °C до -70 °C, B2 (синий): от -40 °C до -85 °C



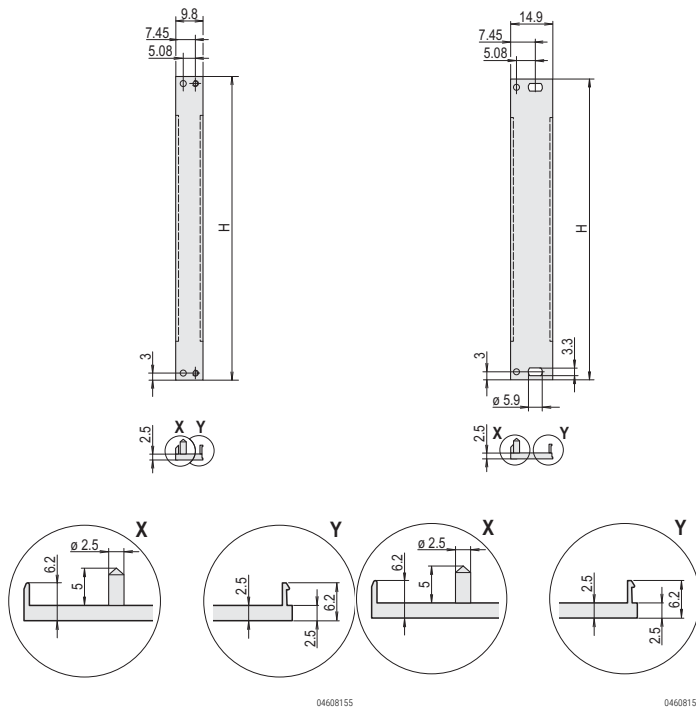
04614052

Передние панели

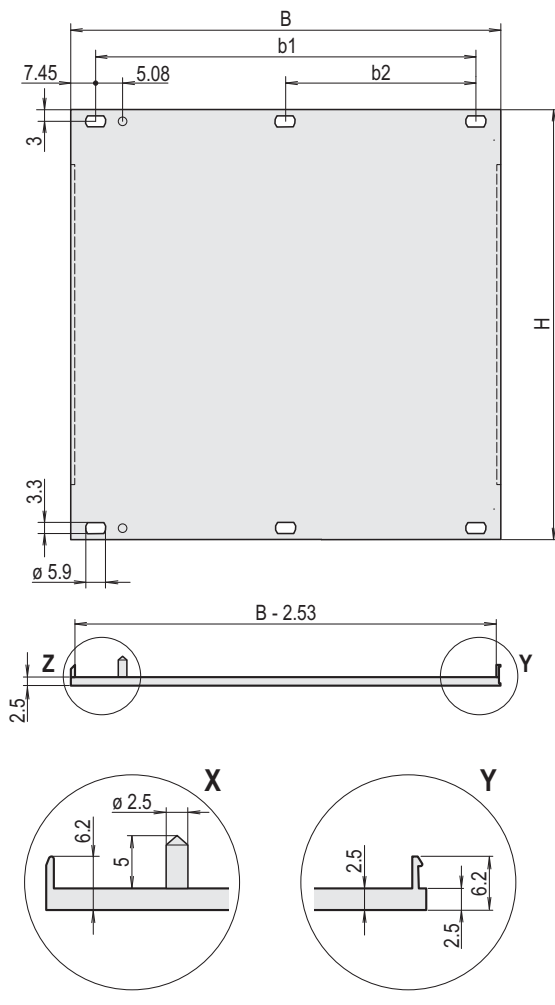
ПЕРЕДНИЕ ПАНЕЛИ, U-ОБРАЗНЫЙ ПРОФИЛЬ, ЭКРАНИРУЕМЫЕ

2 HP

3 U



> 3 HP



- Высокая прочность за счет U-образного профиля
- Передняя панель, U-образный профиль, алюминий, лицевая поверхность анодированная, тыльная электропроводящая, два запрессованных центрирующих штифта из нержавеющей стали

ИНФОРМАЦИЯ ДЛЯ ЗАКАЗА

Высота U	H	Ширина HP	B	b1	b2	Центр. штифт	Кол-во	Заказ №
мм	мм	HP	мм	мм	мм	мм		
2	84	28	141.9	127	-	x	1 (SPQ 5)1)	20848-206
2	84	42	213	198.1	101.6	x	1	20848-260
2	84	63	319.7	304.8	157.5	x	1	20848-261
2	84	84	426.4	411.5	203.2	-	1	20848-262
3	128.4	2	9.8	-	-	x	1 (SPQ 5)1)	30849-001
3	128.4	3	14.9	-	-	x	1 (SPQ 5)1)	30849-004
3	128.4	4	20	-	-	x	1 (SPQ 5)1)	30848-354
3	128.4	5	25	-	-	x	1 (SPQ 5)1)	30848-378
3	128.4	6	30.1	-	-	x	1 (SPQ 5)1)	30848-380
3	128.4	7	35.2	-	-	x	1 (SPQ 5)1)	30848-382
3	128.4	8	40.3	25.4	-	x	1 (SPQ 5)1)	30848-356
3	128.4	9	45.4	30.5	-	x	1 (SPQ 5)1)	30848-384
3	128.4	10	50.5	35.6	-	x	1 (SPQ 5)1)	30848-386
3	128.4	12	60.6	45.7	-	x	1 (SPQ 5)1)	30848-358
3	128.4	14	70.8	55.9	-	x	1 (SPQ 5)1)	20848-013
3	128.4	16	80.9	66	-	x	1 (SPQ 5)1)	20848-015
3	128.4	21	106.3	91.4	-	x	1 (SPQ 5)1)	20848-020
3	128.4	28	141.9	127	-	x	1 (SPQ 5)1)	20848-027
3	128.4	42	213	198.1	101.6	x	1	20848-047
3	128.4	63	319.7	304.8	157.5	x	1	20848-068
3	128.4	84	426.4	411.5	203.2	-	1	20848-097
4	172.9	28	141.9	127	-	x	1 (SPQ 5)1)	20848-268
4	172.9	42	213	198.1	101.6	x	1	20848-269
4	172.9	63	319.7	304.8	157.5	x	1	20848-270
4	172.9	84	426.4	411.5	203.2	-	1	20848-271
5	217.4	28	141.9	127	-	x	1 (SPQ 5)1)	20848-647
5	217.4	42	213	198.1	101.6	x	1	20848-648
5	217.4	63	319.7	304.8	157.5	x	1	20848-649
5	217.4	84	426.4	411.5	203.2	-	1	20848-650
6	261.8	2	9.8	-	-	x	1 (SPQ 5)1)	30849-002
6	261.8	4	20	-	-	x	1 (SPQ 5)1)	30848-355
6	261.8	5	25	-	-	x	1 (SPQ 5)1)	30848-379
6	261.8	6	30.1	-	-	x	1 (SPQ 5)1)	30848-381
6	261.8	7	35.2	-	-	x	1 (SPQ 5)1)	30848-383
6	261.8	8	40.3	25.4	-	x	1 (SPQ 5)1)	30848-357
6	261.8	9	45.4	30.5	-	x	1 (SPQ 5)1)	30848-385
6	261.8	10	50.5	35.6	-	x	1 (SPQ 5)1)	30848-387
6	261.8	12	60.6	45.7	-	x	1 (SPQ 5)1)	30848-359
6	261.8	14	70.8	55.9	-	x	1 (SPQ 5)1)	20848-106
6	261.8	16	80.9	66	-	x	1 (SPQ 5)1)	20848-108
6	261.8	21	106.3	91.4	-	x	1 (SPQ 5)1)	20848-113
6	261.8	28	141.9	127	-	x	1 (SPQ 5)1)	20848-120
6	261.8	42	213	198.1	101.6	x	1	20848-139
6	261.8	63	319.7	304.8	157.5	x	1	20848-160
6	261.8	84	426.4	411.5	208.3	-	1	20848-189
9	395.1	84	426.4	411.5	203.2	-	1	20848-280

1) Поставки исключительно в размере товарной партии (номер заказа содержит 1 шт.). Следует заказывать n x товарная партия5

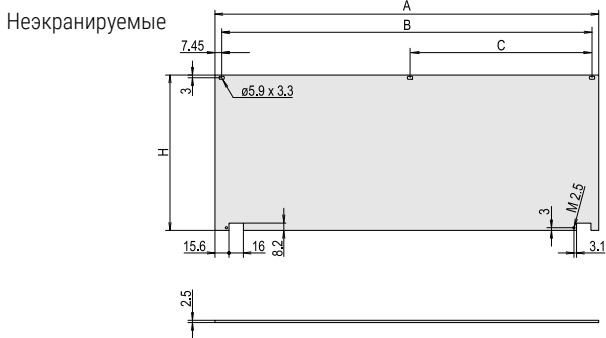
ПРИМЕЧАНИЕ

- Имеются различия в структуре поверхности между исполнениями шириной от 2 до 12 HP и исполнениями шириной от 14 до 84 HP
 - от 2 до 12 HP: цельный U-образный профиль
 - от 14 до 84 HP: составной U-образный профиль (передняя панель с прочеканенными профилями)
- Крепежные детали (втулки, винты с проточкой) заказываются отдельно см. стр. 7.107
- Текстильный ЭМС-уплотнитель следует заказывать отдельно, см. стр. 7.6

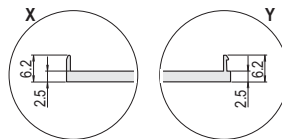
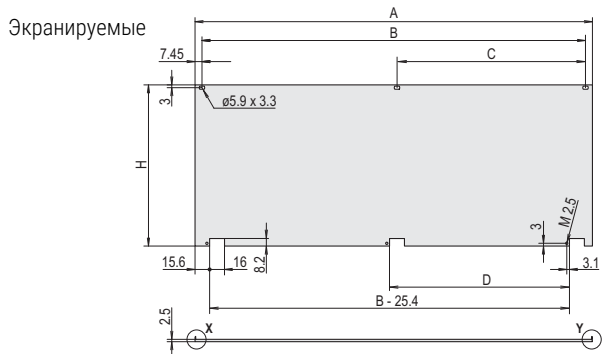
Передние панели

ПЕРЕДНИЕ ПАНЕЛИ, ОТКИДНЫЕ

На фотографии показана неэкранированная версия (3U, 84 л.с.)



На фотографии показана экранированная версия (3U, 84 НР)



- Для блочных каркасов euoracPRO и корпусов ratioracPRO, proracPRO, comracPRO
- Передняя панель снимается с петель при открытии на 135° (кроме ratioracPRO)
- Полезная ширина не уменьшается
- Монтаж на горизонтальные рельсы
- Два исполнения:
 - неэкранированное
 - экранированное, U-образная передняя панель с текстильным ЭМС-уплотнителем

КОМПЛЕКТНОСТЬ ПОСТАВКИ (набор)

Поз.	Кол-во		Описание
	неэкранируемая	экранируемая	
1	1	-	Откидная передняя панель, анодированный алюминий 2,5 мм, кромки не обработаны
1a	-	1	Передняя панель, откидная, U-образный профиль, алюминий 2,5 мм, лицевая поверхность анодированная, тыльная поверхность - цветная пассивация
2	2	2 (28 НР) / 3	Шарнир, цинк, литье под давлением, никелированный
3	2 / 3 (84 НР)	2 (28 НР) / 3	Втулка, ПА
4	2 / 3 (84 НР)	2 (28 НР) / 3	винты с проточкой, M2,5 x 12,3, сталь, никелированный
5	-	1	Текстильный ЭМС-уплотнитель наполнитель из вспененного материала оболочка - тканевая с медно-никелевым покрытием
6	1	1	Комплект крепежных деталей

ИНФОРМАЦИЯ ДЛЯ ЗАКАЗА

Размеры							Экранируемые Заказ №
Высота	Ширина	A	B	C	D	H	
U	НР	мм	мм	мм	мм	мм	
3	28	141,9	127,0	-	-	128,4	20848-608
3	42	213,0	198,1	101,6	86,4	128,4	20848-599
3	63	319,7	304,8	157,5	137,2	128,4	20848-600
3	84	426,4	411,5	203,2	193,0	128,4	20848-601
4	42	213,0	198,1	101,6	86,4	172,9	20848-605
4	63	319,7	304,8	157,5	137,2	172,9	20848-606
4	84	426,4	411,5	203,2	193,0	172,9	20848-607
6	28	141,9	127,0	-	-	261,8	20848-696
6	42	213,0	198,1	101,6	86,4	261,8	20848-602
6	63	319,7	304,8	157,5	137,2	261,8	20848-603
6	84	426,4	411,5	203,2	193,0	261,8	20848-604

Размеры							Неэкранируемые Заказ №
Высота	Ширина	A	B	C	H		
U	НР	мм	мм	мм	мм		
3	28	141,9	127,0	-	128,4		20838-280
3	42	213,0	198,1	-	128,4		20838-271
3	63	319,7	304,8	-	128,4		20838-272
3	84	426,4	411,5	203,2	128,4		20838-273
4	42	213,0	198,1	-	172,9		20838-277
4	63	319,7	304,8	-	172,9		20838-278
4	84	426,4	411,5	-	172,9		20838-279
6	42	213,0	198,1	-	261,8		20838-274
6	63	319,7	304,8	-	261,8		20838-275
6	84	426,4	411,5	203,2	261,8		20838-276

Передние панели

ПОВОРОТНАЯ, ЭКРАНИРОВАННАЯ ПЕРЕДНЯЯ ПАНЕЛЬ ДЛЯ МОНТАЖА НА ГОРИЗОНТАЛЬНЫХ РЕЛЬСАХ



На фотографии показана экранированная версия (3U, 84 HP)

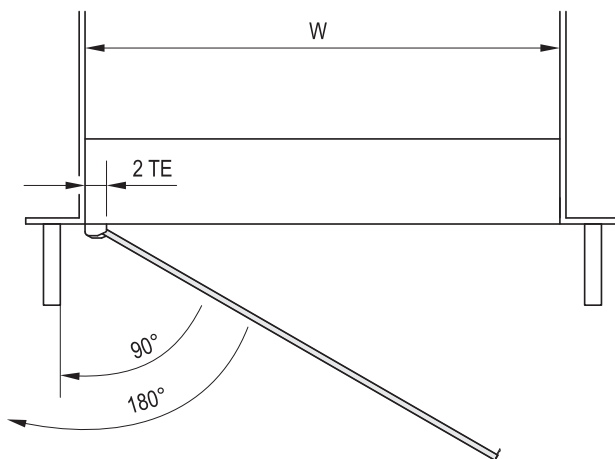
- Для блочных каркасов europacPRO и корпусов ratioacPRO, compacPRO и rproacPRO
- Монтаж на горизонтальные рельсы
- Передняя панель с текстильным ЭМС-уплотнителем
- Шарниры устанавливаются справа или слева

КОМПЛЕКТНОСТЬ ПОСТАВКИ (набор)

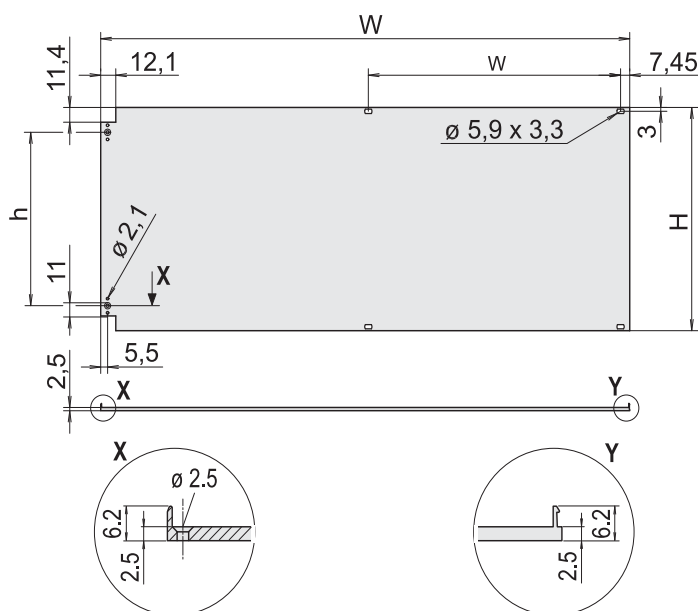
Поз.	Кол-во	Описание
1	1	Передняя панель, поворотная, алюминий 2,5 мм, лицевая поверхность анодированная, тыльная поверхность - цветная пассивация
2	2	Шарнир, цинк, литье под давлением, хромированный
3	1	Текстильный ЭМС-уплотнитель наполнитель из вспененного материала оболочка - тканевая с медно-никелевым покрытием
4	1	Комплект крепежных деталей

ИНФОРМАЦИЯ ДЛЯ ЗАКАЗА

Высота	H	h	W	w	Заказ №
U	мм	мм	мм	мм	
3	128.4	89.9	426.4	203.2	20848-611
6	261.8	223.2	426.4	203.2	20848-617



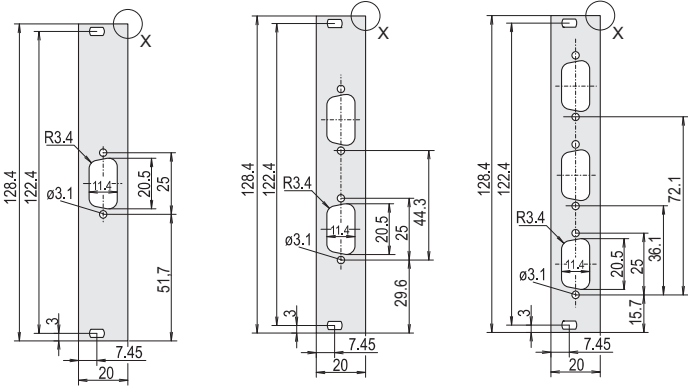
06106053



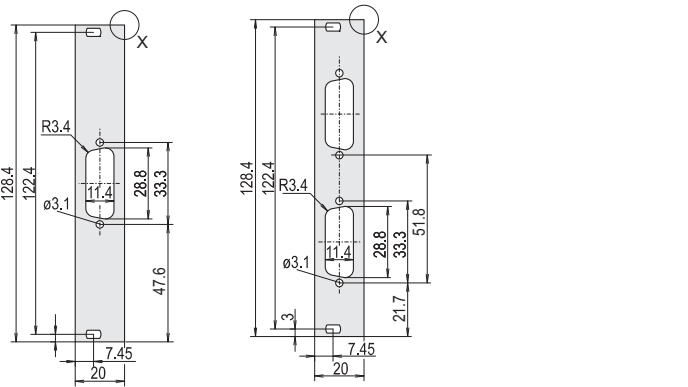
04602081

Передние панели

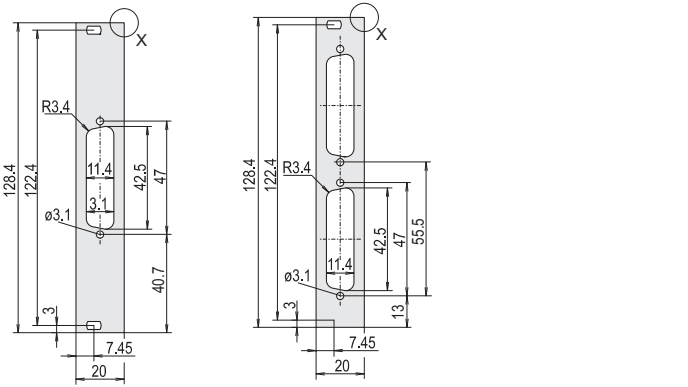
ПЕРЕДНИЕ ПАНЕЛИ ПОД РАЗЪЕМЫ D-SUB



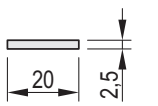
Выемки для 9-контактного разъема



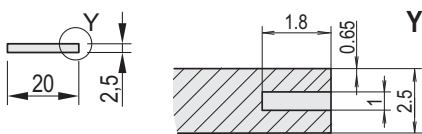
Выемки для 15-контактного разъема



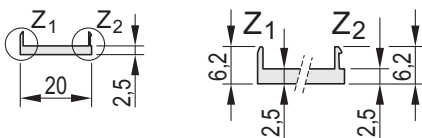
Выемки для 25-контактного разъема



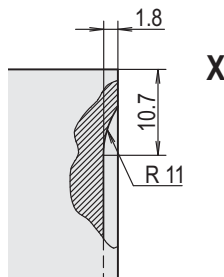
Неэкранируемые



Экранируемые контактной ЭМС-пружиной



Экранируемые текстильным ЭМС-уплотнителем



- 3 U, 4 HP
- Алюминий, лицевая поверхность анодированная, тыльная поверхность - цветная пассивация
- Экранирование за счет текстильного ЭМС-уплотнителя или контактной ЭМС-пружины из нержавеющей стали (заказываются отдельно)

КОМПЛЕКТНОСТЬ ПОСТАВКИ

Поз.	Описание
1a	Передняя панель, алюминий 2,5 мм, лицевая поверхность анодированная, тыльная поверхность - цветная пассивация
1b	Передняя панель, алюминий 2,5 мм, лицевая поверхность анодированная, тыльная поверхность - цветная пассивация; для контактной ЭМС-пружины из нержавеющей стали
1c	Передняя панель, U-образный профиль, алюминий 2,5 мм, лицевая поверхность анодированная, тыльная электропроводящая; для текстильного ЭМС-уплотнителя

ИНФОРМАЦИЯ ДЛЯ ЗАКАЗА

Выемка	Кол-во	Экранируемые за счет ЭМС-уплотнителя		
		Неэкранируемые	из стали	из текстиля
		Заказ №	Заказ №	Заказ №
		1a	1b	1c
1 x 9-контактный	1 шт. (тов. партия 5 шт.)	30118-341	30118-348	30849-749
2 x 9-контактный	1 шт. (тов. партия 5 шт.)	30118-344	30118-351	30849-750
3 x 9-контактный	1 шт. (тов. партия 5 шт.)	30118-347	30118-354	30849-751
1 x 15-контактный	1 шт. (тов. партия 5 шт.)	30118-342	30118-349	30849-752
2 x 15-контактный	1 шт. (тов. партия 5 шт.)	30118-345	30118-352	30849-753
1 x 25-контактный	1 шт. (тов. партия 5 шт.)	30118-343	30118-350	30849-754
2 x 25-контактный	1 шт. (тов. партия 5 шт.)	30118-346	30118-353	30849-755

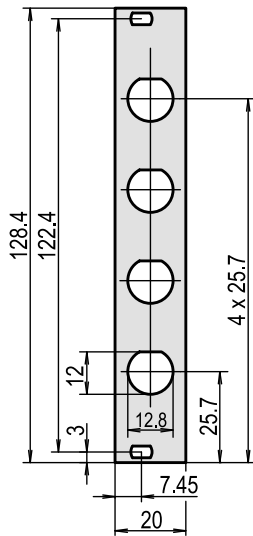
Поставки исключительно в размере товарной партии (номер заказа содержит 1 шт.). Следует заказывать n x товарная партия 5

ПРИМЕЧАНИЕ

- Крепежные детали (втулки, винты с проточкой) заказываются отдельно. См. стр. 7.107
- Контактную ЭМС-пружину из нержавеющей стали следует заказывать отдельно, см. стр. 7.6
- Текстильный ЭМС-уплотнитель следует заказывать отдельно, см. стр. 7.6

Передние панели

ПЕРЕДНИЕ ПАНЕЛИ ДЛЯ КОАКСИАЛЬНЫХ РАЗЪЕМОВ



04602057

- 3 U / 4 HP
- Алюминий 2,5 мм, лицевая поверхность анодированная, тыльная поверхность - цветная пассивация

ИНФОРМАЦИЯ ДЛЯ ЗАКАЗА

Описание	Кол-во	Заказ №
Передняя панель с четырьмя выемками под коаксиальные разъемы, незкранируемая	1	30118-355

ПРИМЕЧАНИЕ

- Крепежные детали (втулки, винты с проточкой) заказываются отдельно см. стр. 7.107

ПЕРЕДНИЕ ПАНЕЛИ, 3 U, С КОНТАКТОМ ДЛЯ ЗАЗЕМЛЕНИЯ



02998001

- Для заземления передних панелей (класс защиты 1)

КОМПЛЕКТНОСТЬ ПОСТАВКИ (Поз. 1 - 3 установлены)

Поз.	Кол-во	Описание
1	1	Передняя панель, 3 U, алюминий 2,5 мм, лицевая поверхность анодированная, внутренняя - цветная пассивация, с заземляющим контактом
2	4	Пластиковая втулка, полиамид, серая
3	4	Винт с проточкой M 2,5 x 11 и 12,3 и крестообразным шлицем, сталь, никелированный
4	1	Комплект заземления, кабель заземления длиной 320 мм

ИНФОРМАЦИЯ ДЛЯ ЗАКАЗА

Высота U	Ширина HP	Кол-во	Заказ №
3	7	1 шт. (тов. партия 5 шт.)	20119-159
3	14	1 шт. (тов. партия 5 шт.)	20119-160
3	21	1 шт. (тов. партия 5 шт.)	20119-161
3	28	1 шт. (тов. партия 5 шт.)	20119-162
3	42	1	20119-163

Поставки исключительно в размере товарной партии (номер заказа содержит 1 шт.). Следует заказывать n x товарная партия 5

ПРИМЕЧАНИЕ

- Крепежные детали (втулки, винты с проточкой) заказываются отдельно см. стр. 7.107

North America

Warwick, RI, USA

Tel +1.401.738.1722

San Diego, CA, USA

Tel +1.858.740.2400

Europe, Middle East & India

Straubenhardt, Germany

Tel +49 7082 794 0

Betschdorf, France

Tel +33 3 88 90 64 90

Warsaw, Poland

Tel +48 22 209 98 35

Hemel Hempstead,

Great Britain

Tel +44 1442 24 04 71

Lainate, Italy

Tel +39 02 932 714 1

Dubai, United Arab Emirates

Tel +971 4 82 38 666

Bangalore, India

Tel +91 80 6715 8900

Istanbul, Turkey

Tel +90 541 368 0941

Asia Pacific

Shanghai, China

Tel +86 21 2412 6943

Singapore

Tel +65 6768 5800

Shin-Yokohama, Japan

Tel +81 45 476 0271

Our powerful portfolio of brands:

CADDY ERICO HOFFMAN RAYCHEM SCHROFF TRACER



[nVent.com/SCHROFF](https://www.nvent.com/SCHROFF)