

CONNECT AND PROTECT

# Вентиляторы с Фильтром

08/2022

  
nvent

**SCHROFF**

## ОБЗОР

### ГЛАВНЫЙ КАТАЛОГ

- Шкафы . . . . . 1
- Корпуса настенные . . . . . 2
- Принадлежности для шкафов и настенных корпусов . . . . . 3
- Системы контроля микроклимата . . 4
- Электронные корпуса . . . . . 5
- Блочные каркасы/ 19" шасси . . . . . 6
- Передние панели, вставные модули, кассеты . . . . . 7
- Системы . . . . . 8
- Источники питания . . . . . 9
- Объединительные платы . . . . . 10
- Разъемы, элементы для передних панелей . . . . . 11
- Приложение . . . 12



01105012



01108014

Удобный монтаж фиксации без использования инструментов



01108015

Удобная замена фильтра без использования инструментов



01108016

Складчатый фильтр для повышения степени защиты от IP 54 до IP 55



01108013

Удобный монтаж проводки с помощью пружинных зажимов без использования инструментов

## ОБЗОР

### СТЕПЕНЬ ЗАЩИТЫ ОТ IP 54 ДО IP 55 ПО IEC 60529

- Удобный монтаж фиксацией без использования инструментов (возможен монтаж на винтах)
- Возможно переоборудование с режима нагнетания на режим вытяжки
- Простая замена фильтров без использования инструментов
- Семь мощностных классов с шестью различными монтажными размерами

Обзор . . . . . 4.20

Расчет мощности . . . 4.22

Пример расчета . . . 4.22

ЭМС-решения . . . . . 4.22



Вентиляторы с воздушным фильтром

01108017

### ВЕНТИЛЯТОРЫ С ФИЛЬТРОМ

- Производительность от 25 до 770 м<sup>3</sup>/ч (FL 100 C FL 600)
- Три варианта напряжения питания (230 В<sub>перем. тока</sub>, 115 В<sub>перем. тока</sub> и 24 В<sub>пост. тока</sub>)
- Фильтры для приточных и вытяжных отверстий
- Складчатый фильтр для повышения степени защиты от IP 54 до IP 55
- Возможна рядная установка вентиляторов

### Вентиляторы с фильтром

FL 100 . . . . . 4.23

FL 200 . . . . . 4.24

FL 225 . . . . . 4.25

FL 250 . . . . . 4.26

FL 300 . . . . . 4.27

FL 500 . . . . . 4.28

FL 600 . . . . . 4.29



Фильтры для приточных и вытяжных отверстий

01108026



Складчатый фильтр

01108016

### SERVICEPLUS

- Например, специальные цвета
- Например, другие размеры шкафов
- Например, ЭМС-решения
- Например, специальные решения

# Системы контроля микроклимата – Вентиляторы с

## РАСЧЕТ НЕОБХОДИМОЙ ОТВОДИМОЙ МОЩНОСТИ

Для эффективного охлаждения корпусов необходимо определить производительность вентиляторов для отвода тепла, выделяемого установленным оборудованием. Необходимая производительность (на высоте уровня моря) рассчитывается следующим образом:

$$V = f \times (P_V - P_S) / \Delta T, \text{ где}$$

$V$  = производительность

$f$  = аэродинамическая постоянная = 3,3 м³ К/Втч

$P_V$  = тепловая мощность установленного оборудования  
(суммарная теплоотдача приборов в шкафу)

$P_S$  = мощность излучения

(тепло, излучаемое шкафом в окружающую среду без дополнительной вентиляции)

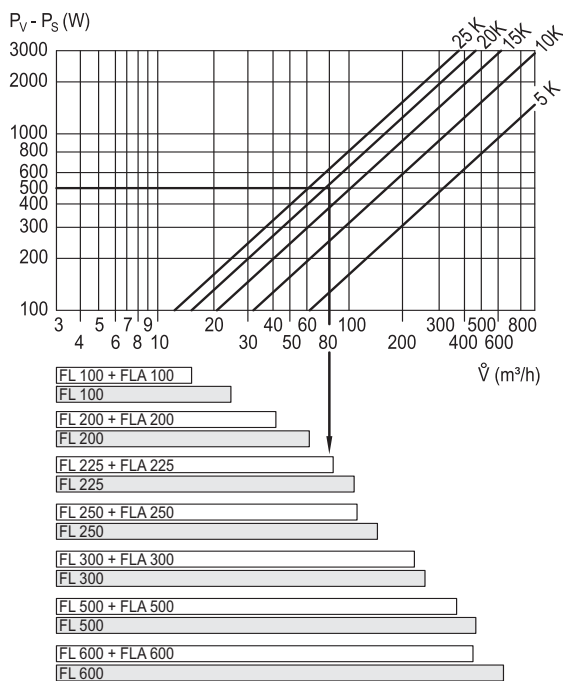
$\Delta T$  = разность между температурой впускаемого воздуха (температура окружающей среды  $T_U$ ) и выпускаемого воздуха

(температура внутри шкафа  $T_I$ ),

$$\Delta T = T_I - T_U$$



01108017



ка45245

## ПРИМЕР РАСЧЕТА

Мощность тепловыделений установленного оборудования 840 Вт. 340 Вт шкаф отдает через поверхность в окружающую среду. Температура окружающей среды 20 °С. Максимально допустимая температура в шкафу 40 °С. Определить: необходимую отводимую мощность вентилятора?

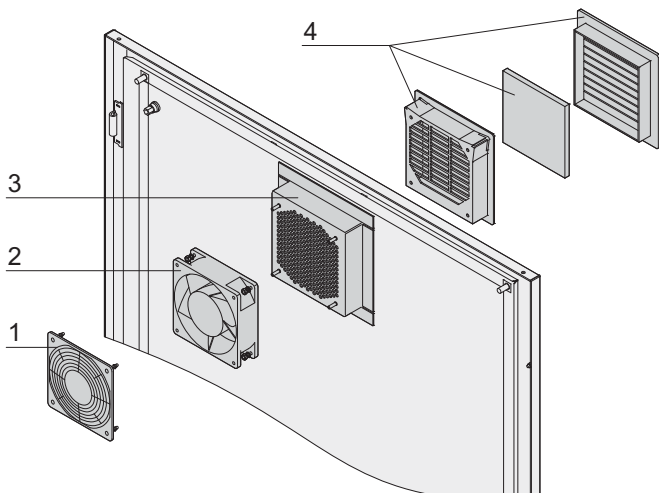
- $P_V = 840$  Вт,  $P_S = 340$  Вт, расчетная точка  $P_V - P_S = 500$  Вт
- $\Delta T = T_I - T_a = 40$  °С - 20 °С = 20 °С = 20 К
- По графику от  $P_V - P_S = 500$  Вт к кривой для  $\Delta T = 20$  К. От точки пересечения вниз к значению воздушного потока  $V = 80$  м³/ч.
- Следует использовать вентилятор с фильтром FL 250 131 м³/ч или FL 250 в комбинации с фильтром FLA 250 95 м³/ч.

## ЭМС-РЕШЕНИЯ

- ЭМС-экранирование по требованиям заказчика
- Специальные решения

## КОМПЛЕКТНОСТЬ ПОСТАВКИ

Поз.	Описание
1	Защитная решетка вентилятора
2	Вентилятор
3	Крышка для электромагнитной защиты
4	Фильтр приточный/вытяжной FLA



01108070

# Системы контроля микроклимата – Вентиляторы с

## ВЕНТИЛЯТОР С ФИЛЬТРОМ FL 100



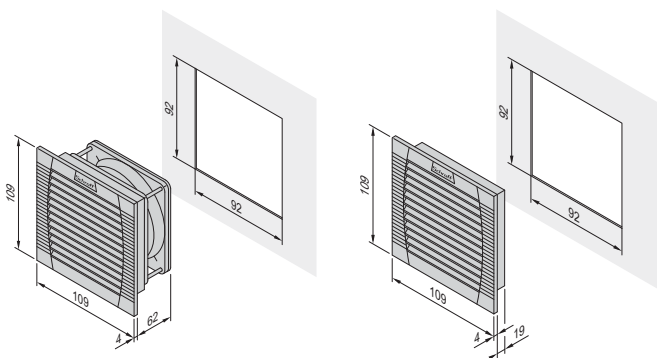
01108018



Фильтр приточный/вытяжной FLA 100



Фильтерная прокладка IP 54



01108057

01108058

Вентилятор с фильтром FL 100, фильтр приточ./вытяжной FLA 100

Толщина листовой стали 1 - 2 мм – отверстие 92 x 92 мм;  
толщина листовой стали > 2 - 3 мм – отверстие 93 x 93 мм

- Производительность 19 м<sup>3</sup>/ч
- Возможно переоборудование с режима нагнетания на режим вытяжки
- Степень защиты IP 54, NEMA, тип 12
- Удобный монтаж фиксацией без использования инструментов (дополнительное крепление на винтах)



### КОМПЛЕКТНОСТЬ ПОСТАВКИ (в сборе)

Поз.	Кол-во	Описание
1	1	Передняя решетка и корпус, пластмасса, поликарбонат, цвет RAL 7035, самогасящийся, UL 94 V-0
2	1	Фильтр класса G 3 (EN 779)
3	1	Вентилятор
4	1	Подключение: 2 провода длиной 310 мм

### ИНФОРМАЦИЯ ДЛЯ ЗАКАЗА

Наименование	24 В пост. тока	115 В перем. тока	230 В перем. тока
	Заказ №	Заказ №	Заказ №
Вентилятор с фильтром FL 100	EF100-24R5	EF100-115R5	<b>EF100R5</b>
Фильтр приточный/вытяжной FLA 100 (комплектность поставки: поз. 1 + 2), 1 шт.			<b>EFA100R5</b>
Фильтерная прокладка IP 54 для FL 100 и FLA 100, (комплектность поставки: поз. 2), в упаковке 5 шт.			<b>EFM100</b>

### ТЕХНИЧЕСКИЕ ДАННЫЕ

Напряжение	230 В перем. тока	115 В перем. тока	24 В пост. тока
	Частота	50/60 Гц	50/60 Гц
Производительность с фильтром (свободное нагнетание)	19/24 м <sup>3</sup> /ч	19/24 м <sup>3</sup> /ч	19 м <sup>3</sup> /ч
В комбинации FL и FLA	12/14 м <sup>3</sup> /ч	12/14 м <sup>3</sup> /ч	12 м <sup>3</sup> /ч
Макс. статическое давление	38 Па	38 Па	38 Па
Уровень шума (работа под давлением по EN ISO 3741, 50 Гц)	33 дБ (А)	33 дБ (А)	33 дБ (А)
Рабочая температура	От -15 до 55 °С	От -15 до 55 °С	От -15 до 55 °С
Потребляемая мощность	12/11 Вт	12/11 Вт	2,4 Вт
Степень фильтрации	88 %	88 %	88 %
Средняя наработка на отказ (MTBF) при 40 °С	52000 ч	52000 ч	70000 ч
Допуски	CE, UL, cUL, ГОСТ		

01108019

01108020

### ПРИМЕЧАНИЕ

- Монтаж на металл толщиной 1 - 3 мм
- Рядная установка нескольких вентиляторов по запросу
- Размеры, вырезы и допуски см. в руководстве по эксплуатации. Укажите номер для заказа

# Системы контроля микроклимата – Вентиляторы с

## ВЕНТИЛЯТОР С ФИЛЬТРОМ FL 200

- Производительность 60 м<sup>3</sup>/ч
- Возможно переоборудование с режима нагнетания на режим вытяжки
- Степень защиты IP 54, с фильтерной прокладкой IP 55, NEMA, тип 12
- Удобный монтаж фиксацией без использования инструментов (дополнительное крепление на винтах)



### КОМПЛЕКТНОСТЬ ПОСТАВКИ (в сборе)

Поз.	Кол-во	Описание
1	1	Передняя решетка и корпус, пластик ABS, цвет RAL 7035, самогасящийся, UL 94 V-0
2	1	Фильтр класса G 3 (EN 779)
3	1	Вентилятор
4	1	Подключение переменного тока (клеммная панель) Подключение постоянного тока (два провода длиной 310 мм)



01108018

### ИНФОРМАЦИЯ ДЛЯ ЗАКАЗА

Наименование	24 В пост. тока	115 В перем. тока	230 В перем. тока
	Заказ №	Заказ №	Заказ №
Вентилятор с фильтром FL 200	EF200-24R5	EF200-115R5	EF200R5
Фильтр приточный/вытяжной FLA 200 (комплектность поставки: поз. 1 + 2), в упаковке 1 шт.			EFA200R5
Фильтерная прокладка IP 54 для FL 200 и FLA 200, (комплектность поставки: поз. 2), в упаковке 5 шт.			EFM200
Складчатая прокладка IP 55 для FL 200 и FLA 200, класс фильтра G4 (EN 779), в упаковке 5 шт.			EFMP200



01108019 01108021

Фильтр приточный/вытяжной FLA 200; складчатый фильтр IP 55

### ТЕХНИЧЕСКИЕ ДАННЫЕ

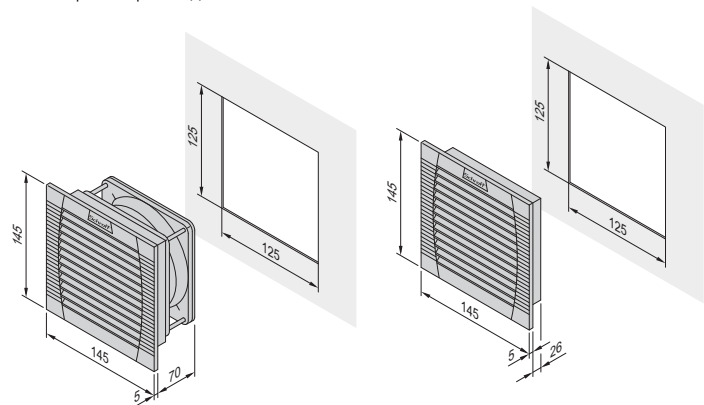
Напряжение	230 В перем. тока	115 В перем. тока	24 В пост. тока
	Частота	50/60 Гц	50/60 Гц
Производительность с фильтром IP 54 (свободное нагнетание)	60/66 м <sup>3</sup> /ч	60/66 м <sup>3</sup> /ч	6-01 м <sup>3</sup> /ч
Производительность с фильтром IP 55 (свободное нагнетание)	56/64 м <sup>3</sup> /ч	56/64 м <sup>3</sup> /ч	56 м <sup>3</sup> /ч
В комбинации FL и FLA IP 54	38/42 м <sup>3</sup> /ч	38/42 м <sup>3</sup> /ч	38 м <sup>3</sup> /ч
В комбинации FL и FLA IP 55	40/46 м <sup>3</sup> /ч	40/46 м <sup>3</sup> /ч	40 м <sup>3</sup> /ч
Макс. статическое давление IP 54	60 Па	60 Па	60 Па
Макс. статическое давление IP 55	57 Па	57 Па	61 Па
Уровень шума (работа под давлением по EN ISO 3741, 50 Гц)	44 дБ (А)	44 дБ (А)	44 дБ (А)
Макс. температура окружающей среды	От -15 до 55 °С	От -15 до 55 °С	От -25 до +55 °С
Потребляемая мощность	19/18 Вт	19/18 Вт	5 Вт
Степень фильтрации IP 54	83 %	83 %	83 %
Степень фильтрации IP 55	91 %	91 %	91 %
Средняя наработка на отказ (MTBF) при 40 °С	37000 ч	37000 ч	62000 ч
Допуски	CE, UL, cUL, ГОСТ		

- Монтаж на металл толщиной 1 - 3 мм
- Рядная установка нескольких вентиляторов по запросу
- Размеры, вырезы и допуски см. в руководстве по эксплуатации. Укажите номер для заказа



01108020

Фильтерная прокладка IP 54



01108059 01108060

Вентилятор с фильтром FL 200, фильтр приточный/вытяжной FLA 200  
Толщина листовой стали 1 - 2 мм – отверстие 125 x 125 мм;  
толщина листовой стали > 2 - 3 мм – отверстие 126 x 126 мм



# Системы контроля микроклимата – Вентиляторы с

## ВЕНТИЛЯТОРЫ С ФИЛЬТРОМ FL 225



01108022



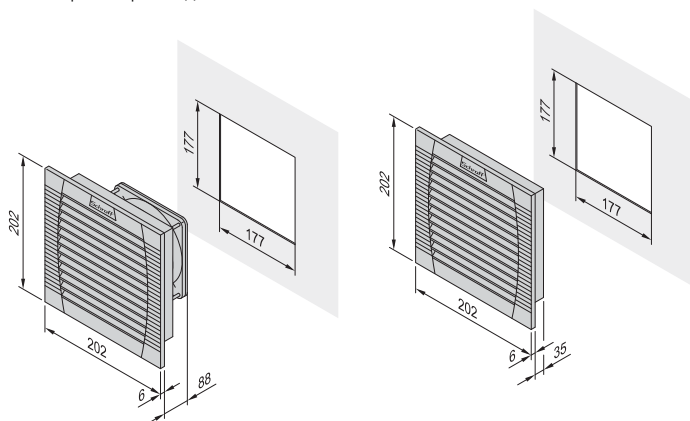
01108019 01108021

Фильтр приточный/вытяжной FLA 225; складчатый фильтр IP 55



01108020

Фильтерная прокладка IP 54



01108051 01108052

 Вентилятор с фильтром FL 225; фильтр приточный/вытяжной FLA 225  
 Толщина листовой стали 1 - 2 мм – отверстие 177 x 177 мм;  
 толщина листовой стали > 2 - 3 мм – отверстие 178 x 178 мм

- Производительность 98 м<sup>3</sup>/ч
- Возможно переоборудование с режима нагнетания на режим вытяжки
- Степень защиты IP 54, с фильтерной прокладкой IP 55, NEMA, тип 12



### КОМПЛЕКТНОСТЬ ПОСТАВКИ (в сборе)

Поз.	Кол-во	Описание
1	1	Передняя решетка и корпус, пластмасса, поликарбонат, цвет RAL 7035, самогасящийся, UL 94 V-0
2	1	Фильтр класса G 3 (EN 779)
3	1	Вентилятор
4	1	Подключение переменного тока: клеммная панель Подключение постоянного тока: пружинная рядная клемма

### ИНФОРМАЦИЯ ДЛЯ ЗАКАЗА

Наименование	115 В перем. тока Заказ №	230 В перем. тока Заказ №
Вентиляторы с фильтром FL 225	EF220-115R5	EF220R5
Фильтр приточный/вытяжной FLA 225 (комплектность поставки: поз. 1 + 2), в упаковке 1 шт.		EFA220R5
Фильтерная прокладка IP 54 для FL 225 и FLA 225, (комплектность поставки: поз. 2) в упаковке 5 шт.		EFM220
Складчатая прокладка IP 55 для FL 225 и FLA 225, класс фильтра G4 (EN 779), в упаковке 5 шт.		EFMP220

### ТЕХНИЧЕСКИЕ ДАННЫЕ

Напряжение	230 В перем. тока	115 В перем. тока
Частота	50/60 Гц	50/60 Гц
Производительность с фильтром IP 54 (свободное нагнетание)	98/108 м <sup>3</sup> /ч	98/108 м <sup>3</sup> /ч
Производительность с фильтром IP 55 (свободное нагнетание)	100/110 м <sup>3</sup> /ч	100/110 м <sup>3</sup> /ч
В комбинации FL и FLA IP 54	73/80 м <sup>3</sup> /ч	73/80 м <sup>3</sup> /ч
В комбинации FL и FLA IP 55	55/64 м <sup>3</sup> /ч	55/64 м <sup>3</sup> /ч
Макс. статическое давление IP 54	66 Па	66 Па
Макс. статическое давление IP 55	61 Па	61 Па
Уровень шума (работа под давлением по EN ISO 3741, 50 Гц)	40 дБ (А)	40 дБ (А)
Макс. температура окружающей среды	От -15 до 55 °С	От -15 до 55 °С
Потребляемая мощность	19/18 Вт	19/18 Вт
Степень фильтрации IP 54	88 %	88 %
Степень фильтрации IP 55	91 %	91 %
Средняя наработка на отказ (MTBF) при 40 °С	37000 ч	37000 ч
Допуски	CE, UL, cUL, ГОСТ	

### ПРИМЕЧАНИЕ

- Монтаж на металл толщиной 1 - 3 мм
- Рядная установка нескольких вентиляторов по запросу
- Размеры, вырезы и допуски см. в руководстве по эксплуатации. Укажите номер для заказа

# Системы контроля микроклимата – Вентиляторы с

## ВЕНТИЛЯТОР С ФИЛЬТРОМ FL 250

- Производительность 125 м<sup>3</sup>/ч
- Возможно переоборудование с режима нагнетания на режим вытяжки
- Степень защиты IP 54, с фильтерной прокладкой IP 55, NEMA, тип 12
- Удобный монтаж фиксацией без использования инструментов (дополнительное крепление на винтах)



### КОМПЛЕКТНОСТЬ ПОСТАВКИ (в сборе)

Поз.	Кол-во	Описание
1	1	Передняя решетка и корпус, пластмасса, поликарбонат, цвет RAL 7035, самогасящийся, UL 94 V-0
2	1	Фильтр класса G 3 (EN 779)
3	1	Вентилятор
4	1	Подключение: пружинная рядная клемма

### ИНФОРМАЦИЯ ДЛЯ ЗАКАЗА

Наименование	115 В перем. тока	230 В перем. тока
	Заказ №	Заказ №
Вентилятор с фильтром FL 250	EF250-115R5	EF250R5
Фильтр приточный/вытяжной FLA 250/300 (комплектность поставки: поз. 1 + 2), в упаковке 1 шт.	EFA250-300R5	
Фильтерная прокладка IP 54 для FL 250/300 и FLA 250/300, (комплектность поставки: поз. 2), в упаковке 5 шт.	EFM250-300	
Складчатая прокладка IP 55 для FL 250/300 и FLA 250/300, класс фильтра G4 (EN 779), в упаковке 5 шт.	EFMP250-300	

### ТЕХНИЧЕСКИЕ ДАННЫЕ

Напряжение	230 В <sub>перем. тока</sub>	115 В <sub>перем. тока</sub>
Частота	50/60 Гц	50/60 Гц
Производительность с фильтром IP 54 (свободное нагнетание)	125/138 м <sup>3</sup> /ч	125/138 м <sup>3</sup> /ч
Производительность с фильтром IP 55 (свободное нагнетание)	145/160 м <sup>3</sup> /ч	140/160 м <sup>3</sup> /ч
В комбинации FL и FLA IP 54	98/102 м <sup>3</sup> /ч	98/102 м <sup>3</sup> /ч
В комбинации FL и FLA IP 55	109/113 м <sup>3</sup> /ч	109/113 м <sup>3</sup> /ч
Макс. статическое давление IP 54	52 Па	52 Па
Макс. статическое давление IP 55	49 Па	49 Па
Уровень шума (работа под давлением по EN ISO 3741, 50 Гц)	40 дБ (А)	40 дБ (А)
Макс. температура окружающей среды к потребляемой мощности)	От -15 до 55 °С	От -15 до 55 °С
Степень фильтрации IP 54	88 %	88 %
Степень фильтрации IP 55	91 %	91 %
Средняя наработка на отказ (MTBF) при 40 °С	40000 ч	40000 ч
Допуски	CE, UL, cUL, ГОСТ	

### ПРИМЕЧАНИЕ

- Монтаж на металл толщиной 1 - 3 мм
- Рядная установка нескольких вентиляторов по запросу
- Размеры, вырезы и допуски см. в руководстве по эксплуатации. Укажите номер для заказа



01108022



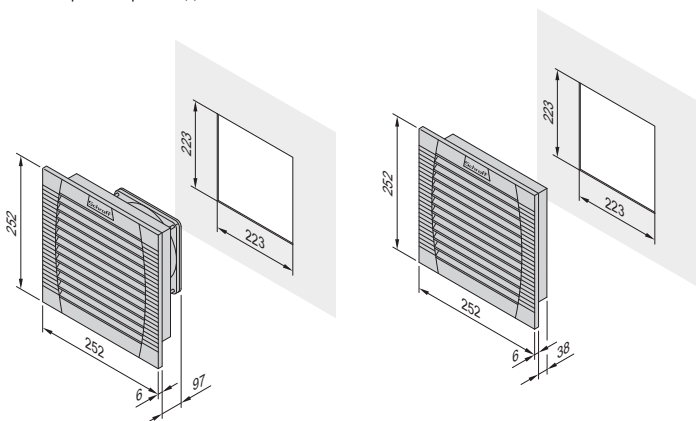
01108019 01108021

Фильтр приточный/вытяжной FLA 250/350; складчатый фильтр IP 55



01108020

Фильтерная прокладка IP 54



01108063 01108064

Вентилятор с фильтром FL 250; фильтр приточный/вытяжной FLA 250/300  
Толщина листовой стали 1 - 2 мм – отверстие 223 x 223 мм;  
толщина листовой стали > 2 - 3 мм – отверстие 224 x 224 мм



# Системы контроля микроклимата – Вентиляторы с

## ВЕНТИЛЯТОР С ФИЛЬТРОМ FL 300



01108024



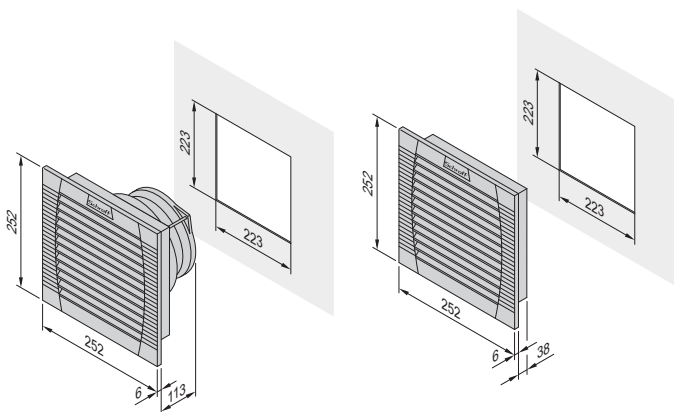
011080190 01108021

Фильтр приточный/вытяжной FLA 250/350; складчатый фильтр IP 55



01108020

Фильтерная прокладка IP 54



01108055 01108054

 Вентилятор с фильтром FL 350; фильтр приточный/вытяжной FLA 250/350  
 Толщина листовой стали 1 - 2 мм – отверстие 223 x 223 мм;  
 толщина листовой стали > 2 - 3 мм – отверстие 224 x 224 мм

- Производительность 223 м<sup>3</sup>/ч
- Возможно переоборудование с режима нагнетания на режим вытяжки
- Степень защиты IP 54, с фильтерной прокладкой IP 55, NEMA, тип 12
- Удобный монтаж фиксацией без использования инструментов (дополнительное крепление на винтах)



### КОМПЛЕКТНОСТЬ ПОСТАВКИ (в сборе)

Поз.	Кол-во	Описание
1	1	Передняя решетка и корпус, пластик ABS, цвет RAL 7035, самогасящийся, UL 94 V-0
2	1	Фильтр класса G 3 (EN 779)
3	1	Вентилятор
4	1	Подключение: пружинная рядная клемма

### ИНФОРМАЦИЯ ДЛЯ ЗАКАЗА

Наименование	115 В перем. тока	230 В перем. тока
	Заказ №	Заказ №
Вентилятор с фильтром FL 300	EF300-115R5	EF300R5
Фильтр приточный/вытяжной FLA 250/300 (комплектность поставки: поз. 1 + 2), в упаковке 1 шт.	EFA250-300R5	
Фильтерная прокладка IP 54 для FL 250/300 и FLA 250/300, (комплектность поставки: поз. 2), в упаковке 5 шт.	EFM250-300	
Складчатая прокладка IP 55 для FL 250/300 и FLA 250/300, класс фильтра G4 (EN 779), в упаковке 5 шт.	EFMP250-300	

### ТЕХНИЧЕСКИЕ ДАННЫЕ

Напряжение	230 В перем. тока	115 В перем. тока
Частота	50/60 Гц	50/60 Гц
Производительность с фильтром IP 54 (свободное нагнетание)	223/247 м <sup>3</sup> /ч	256/292 м <sup>3</sup> /ч
Производительность с фильтром IP 55 (свободное нагнетание)	233/256 м <sup>3</sup> /ч	233/256 м <sup>3</sup> /ч
В комбинации FL и FLA IP 54	201/223 м <sup>3</sup> /ч	201/223 м <sup>3</sup> /ч
В комбинации FL и FLA IP 55	180/207 м <sup>3</sup> /ч	180/207 м <sup>3</sup> /ч
Макс. статическое давление IP 54	116 Па	116 Па
Макс. статическое давление IP 55	112 Па	112 Па
Уровень шума (работа под давлением по EN ISO 3741, 50 Гц)	42 дБ (А)	42 дБ (А)
Макс. температура окружающей среды	От -15 до 55 °С	От -15 до 55 °С
Потребляемая мощность	45/39 Вт	50/45 Вт
Степень фильтрации IP 54	88 %	88 %
Степень фильтрации IP 55	91 %	91 %
Средняя наработка на отказ (MTBF) при 40 °С	40000 ч	40000 ч
Допуски	CE, UL, cUL, ГОСТ	

### ПРИМЕЧАНИЕ

- Монтаж на металл толщиной 1 - 3 мм
- Рядная установка нескольких вентиляторов по запросу
- Размеры, вырезы и допуски см. в руководстве по эксплуатации. Укажите номер для заказа

# Системы контроля микроклимата – Вентиляторы с

## ВЕНТИЛЯТОР С ФИЛЬТРОМ FL 500

- Производительность 480 м<sup>3</sup>/ч
- Возможно переоборудование с режима нагнетания на режим вытяжки
- Степень защиты IP 54, с фильтровой прокладкой IP 55, NEMA, тип 12
- Удобный монтаж фиксацией без использования инструментов (дополнительное крепление на винтах)



### КОМПЛЕКТНОСТЬ ПОСТАВКИ (в сборе)

Поз.	Кол-во	Описание
1	1	Передняя решетка и корпус, пластик ABS, цвет RAL 7035, самогасящийся, UL 94 V-0
2	1	Фильтр класса G 3 (EN 779)
3	1	Вентилятор
4	1	Подключение: пружинная рядная клемма

### ИНФОРМАЦИЯ ДЛЯ ЗАКАЗА

Наименование	115 В перем.	230 В перем.
	тока	тока
	Заказ №	Заказ №
Вентилятор с фильтром FL 500	EF500-115R5	EF500R5
Фильтр приточный/вытяжной FLA 500/600 (комплектность поставки: поз. 1 + 2), в упаковке 1 шт.	EFA500-700R5	
Фильтровая прокладка IP 54 для FL 500/600 и FLA 500/600, (комплектность поставки: поз. 2), в упаковке 5 шт.	EFM500-700	
Складчатая прокладка IP 55 для FL 500/600 и FLA 500/600, класс фильтра G4 (EN 779), в упаковке 5 шт.	EFMP500-700	



01108025



01108019 01108021

Фильтр приточный/вытяжной FLA 500/600; складчатый фильтр IP 55

### ТЕХНИЧЕСКИЕ ДАННЫЕ

Напряжение	230 В <sub>перем. тока</sub>	115 В <sub>перем. тока</sub>
Частота	50/60 Гц	50/60 Гц
Производительность с фильтром IP 54 (свободное нагнетание)	480/480 м <sup>3</sup> /ч	480/480 м <sup>3</sup> /ч
Производительность с фильтром IP 55 (свободное нагнетание)	505/505 м <sup>3</sup> /ч	505/505 м <sup>3</sup> /ч
В комбинации FL и FLA IP 54	370/370 м <sup>3</sup> /ч	370/370 м <sup>3</sup> /ч
В комбинации FL и FLA IP 55	380/380 м <sup>3</sup> /ч	380/380 м <sup>3</sup> /ч
Макс. статическое давление IP 54	76 Па	76 Па
Макс. статическое давление IP 55	74 Па	74 Па
Уровень шума (работа под давлением по EN ISO 3741, 50 Гц)	54 дБ (А)	54 дБ (А)
Макс. температура окружающей среды	От -15 до 55 °С	От -15 до 55 °С
Потребляемая мощность	80/100 Вт	90/110 Вт
Степень фильтрации IP 54	88 %	88 %
Степень фильтрации IP 55	91 %	91 %
Средняя наработка на отказ (MTBF) при 40 °С	40000 ч	40000 ч
Допуски	CE, UL, cUL, ГОСТ	

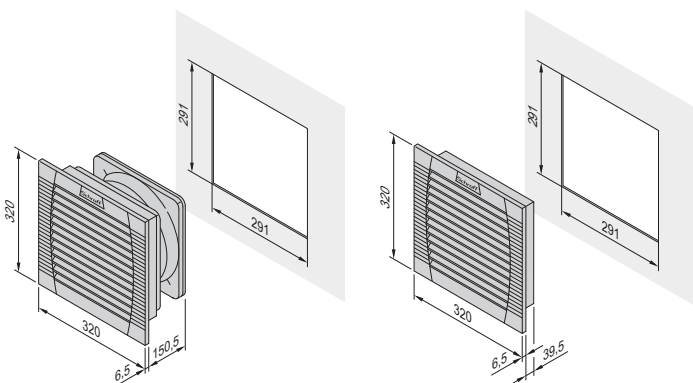
### ПРИМЕЧАНИЕ

- Монтаж на металл толщиной 1 - 3 мм
- Рядная установка нескольких вентиляторов по запросу
- Размеры, вырезы и допуски см. в руководстве по эксплуатации. Укажите номер для заказа



01108020

Фильтровая прокладка IP 54



01108067 01108068

Вентилятор с фильтром FL 500/600; фильтр для приточных и вытяжных отверстий 500/600  
Толщина листовой стали 1 - 2 мм – отверстие 223 x 223 мм;  
толщина листовой стали > 2 - 3 мм – отверстие 224 x 224 мм

# Системы контроля микроклимата – Вентиляторы с

## ВЕНТИЛЯТОР С ФИЛЬТРОМ FL 600



01108025



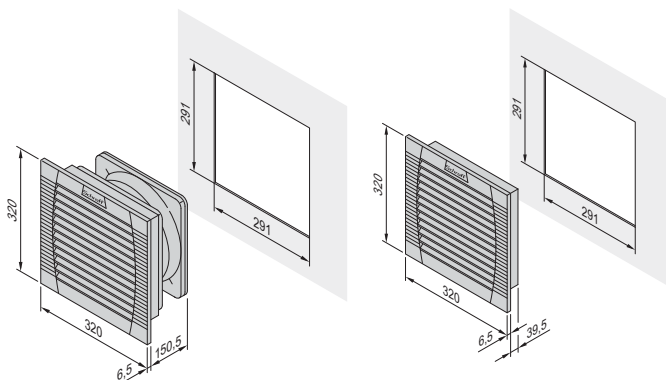
01108019 01108021

Фильтр приточный/вытяжной FLA 500/600; складчатый фильтр IP 55



01108020

Фильтерная прокладка IP 54



01108057 01108058

Вентилятор с фильтром FL 500/600; фильтр приточный/вытяжной FLA 500/600

 Толщина листовой стали 1 - 2 мм – отверстие 223 x 223 мм;  
 толщина листовой стали > 2 - 3 мм – отверстие 224 x 224 мм

- Производительность 640 м<sup>3</sup>/ч
- Возможно переоборудование с режима нагнетания на режим вытяжки
- Степень защиты IP 54, с фильтерной прокладкой IP 55, NEMA, тип 12
- Удобный монтаж фиксации без использования инструментов (дополнительное крепление на винтах)



### КОМПЛЕКТНОСТЬ ПОСТАВКИ (в сборе)

Поз.	Кол-во	Описание
1	1	Передняя решетка и корпус, пластмасса, поликарбонат, цвет RAL 7035, самогасящийся, UL 94 V0
2	1	Фильтр класса G 3 (EN 779)
3	1	Вентилятор
4	1	Подключение: пружинная рядная клемма

### ИНФОРМАЦИЯ ДЛЯ ЗАКАЗА

Наименование	115 В перем. тока	230 В перем. тока
	Заказ №	Заказ №
Вентилятор с фильтром FL 600	EF600-115R	EF600R5
Фильтр приточный/вытяжной FLA 500/600 (комплектность поставки: поз. 1 + 2), в упаковке 1 шт.		EFA500-700R5
Фильтерная прокладка IP 54 для FL 500/600 и FLA 500/600, (комплектность поставки: поз. 2), в упаковке 5 шт.		EFM500-700
Складчатая прокладка IP 55 для FL 500/600 и FLA 500/600, класс фильтра G4 (EN 779), в упаковке 5 шт.		EFMP500-700

### ТЕХНИЧЕСКИЕ ДАННЫЕ

Напряжение	230 В <sub>перем. тока</sub>	115 В <sub>перем. тока</sub>
	Частота	50/60 Гц
Производительность с фильтром IP 54 (свободное нагнетание)	640/653 м <sup>3</sup> /ч	640/653 м <sup>3</sup> /ч
Производительность с фильтром IP 55 (свободное нагнетание)	770/785 м <sup>3</sup> /ч	770/785 м <sup>3</sup> /ч
В комбинации FL и FLA IP 54	445/445 м <sup>3</sup> /ч	445/445 м <sup>3</sup> /ч
В комбинации FL и FLA IP 55	490/501 м <sup>3</sup> /ч	490/501 м <sup>3</sup> /ч
Макс. статическое давление IP 54	134 Па	134 Па
Макс. статическое давление IP 55	132 Па	132 Па
Уровень шума (работа под давлением по EN ISO 3741, 50 Гц)	63 дБ (А)	63 дБ (А)
Макс. температура окружающей среды	От -15 до 55 °С	От -15 до 55 °С
Потребляемая мощность	120/160 Вт	130/170 Вт
Степень фильтрации IP 54	88 %	88 %
Степень фильтрации IP 55	91 %	91 %
Средняя наработка на отказ (MTBF) при 40 °С	40000 ч	40000 ч
Допуски	CE, UL, cUL, ГОСТ	

### ПРИМЕЧАНИЕ

- Монтаж на металл толщиной 1 - 3 мм
- Рядная установка нескольких вентиляторов по запросу
- Размеры, вырезы и допуски см. в руководстве по эксплуатации. Укажите номер для заказа

## **North America**

**Warwick, RI, USA**

Tel +1.401.738.1722

**San Diego, CA, USA**

Tel +1.858.740.2400

## **Europe, Middle East & India**

**Straubenhardt, Germany**

Tel +49 7082 794 0

**Betschdorf, France**

Tel +33 3 88 90 64 90

**Warsaw, Poland**

Tel +48 22 209 98 35

**Hemel Hempstead,**

**Great Britain**

Tel +44 1442 24 04 71

**Lainate, Italy**

Tel +39 02 932 714 1

**Dubai, United Arab Emirates**

Tel +971 4 82 38 666

**Bangalore, India**

Tel +91 80 6715 8900

**Istanbul, Turkey**

Tel +90 541 368 0941

## **Asia Pacific**

**Shanghai, China**

Tel +86 21 2412 6943

**Singapore**

Tel +65 6768 5800

**Shin-Yokohama, Japan**

Tel +81 45 476 0271

Our powerful portfolio of brands:

**CADDY ERICO HOFFMAN RAYCHEM SCHROFF TRACER**



[nVent.com/SCHROFF](https://www.nvent.com/SCHROFF)