



**CONNECT AND PROTECT**

Корпуса для  
Локальных Сетей (LAN)

  
nvent

**SCHROFF**

# Настенные корпуса – Для локальных сетей

## ОБЗОР

### ГЛАВНЫЙ КАТАЛОГ

Шкафы ..... 1

Корпуса настенные ..... 2

Принадлежности для шкафов и настенных корпусов ..... 3

Системы контроля микроклимата .. 4

Электронные корпуса ..... 5

Блочные каркасы/ 19" шасси ..... 6

Передние панели, вставные модули, кассеты ..... 7

Системы ..... 8

Источники питания ..... 9

Объединительные платы ..... 10

Разъемы, элементы для передних панелей ..... 11

Приложение ... 12



41801004



41804001

Легкосъемные дверь и боковые стенки



41801005

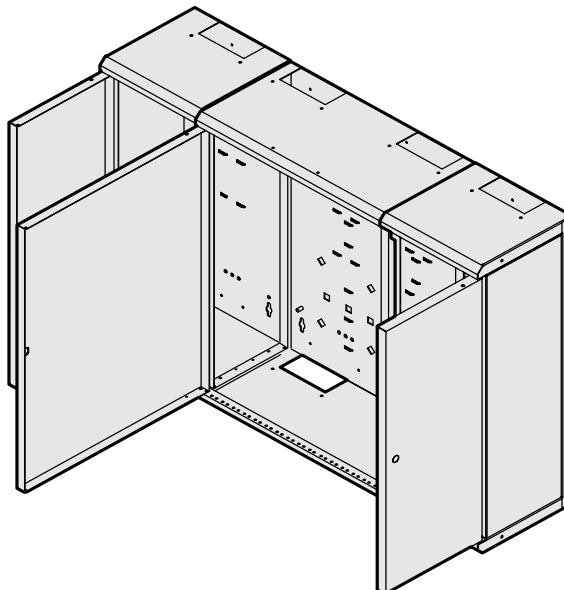
Плоский корпус за счет вертикального монтажа 19" оборудования



41801006

Удобное размещение излишней длины кабелей

### Модульность за счет основного и расширительных корпусов



VTL06672

# Настенные корпуса – Для локальных

## ОБЗОР

Обзор ..... 2.36

### ПЛОСКИЕ КОРПУСА

- Идеально подходят как вторичный распределительный корпус для ВОЛС, как распределительный корпус высотой 4 U или как комбинированный распределительный корпус для оптоволоконных, медных и телефонных кабелей
- Оптимальное размещение оптоволоконна
- Легкосъемные дверь и боковые стенки
- Возможность расширения за счет дополнительных корпусов



#### МАЛЫЙ КОРПУС ДЛЯ ВОЛС

- Возможность установки до 4 сплайс-пластин
- Глубина корпуса всего 85 мм

Малый корпус для ВОЛС

Малый корпус для ВОЛС ..... 2.38

Кабельный органайзер, клеящийся ..... 2.38

Кронштейн для сплайс-пластин ... 2.39

Сплайс-пластина .. 2.39

#### Модульный распределительный корпус

Основной корпус ... 2.40

Корпус расширения 2.41

Кабельный органайзер ..... 2.41

Держатель сплайс-пластин ..... 2.42

Сплайс-пластина .. 2.42

Монтажная рама LSA+ ..... 2.43

Замок ..... 2.43

19" монтажный профиль ..... 2.43



#### РАСПРЕДЕЛИТЕЛЬНЫЙ КОРПУС, МОДУЛЬНЫЙ

- Модульность за счет основного и расширительных корпусов
- Возможно комбинирование оптических, медных и телекоммуникационных приложений
- Глубина корпуса всего 220 мм за счет вертикального монтажа 19" оборудования

#### РАСПРЕДЕЛИТЕЛЬНЫЙ КОРПУС 4 U

- Глубина корпуса всего 220 мм за счет вертикального монтажа 19" оборудования
- Угловая дверь с акриловым стеклом в боковой части
- Возможна дополнительная комплектация вентилятором

Корпус 4 U

Корпус 4 U ..... 2.44

Кабельный органайзер, клеящийся ..... 2.45



#### SERVICEPLUS

Например, специальные цвета и размеры

Например, поддержка микроклимата

Например, выемки и отверстия

Например, специальные решения

# Настенные корпуса – Для локальных сетей

## МАЛЫЙ КОРПУС ДЛЯ ВОЛС



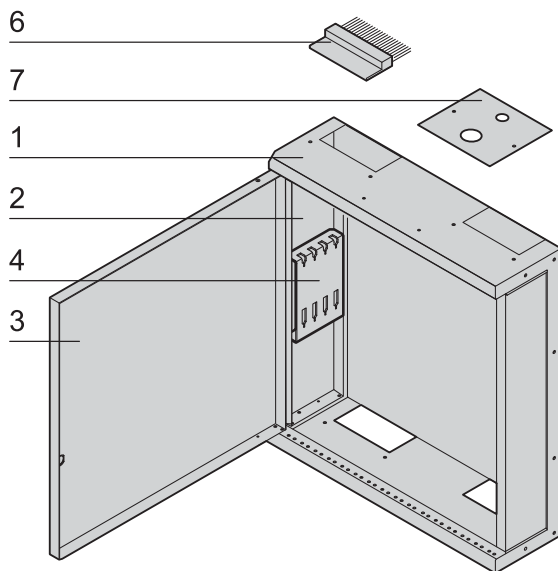
- Для распределения магистрального оптического кабеля или как офисный распределительный корпус
- Входит до 48 волокон

### КОМПЛЕКТНОСТЬ ПОСТАВКИ (в сборе)

Поз.	Кол-во	Описание
1	1	Корпус, сталь 1,5 мм, RAL 7035, по 2 отверстия для ввода кабелей сверху и снизу (без заглушек)
2	2	Боковая стенка, сталь 1 мм, RAL 7035, откидная
3	1	Дверь, сталь 1 мм, RAL 7035, с замком 2233-X
4	1	Четырехместный держатель сплайс-пластин
5	1	Крепежные детали для настенного монтажа (расстояние от стены 6,5 мм)

### ИНФОРМАЦИЯ ДЛЯ ЗАКАЗА

Высота мм	Ширина мм	Глубина мм	Заказ №
300	300	85	<b>60239-006</b>
Поз. 6 Щеточный пыльник для малого корпуса для ВОЛС, самоклеящийся, в упаковке 2 шт.			<b>60239-030</b>
Поз. 7 Панель кабельного ввода для малого корпуса для ВОЛС, сталь 1 мм, оцинкованная, в упаковке 2 шт.			<b>60239-025</b>



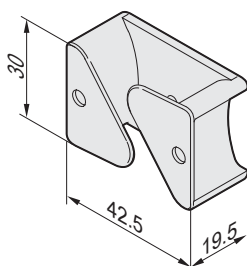
41801003

VTLW6684

### ПРИМЕЧАНИЕ

- Щеточный пыльник или панель кабельного ввода для закрытия отверстий в корпусе заказывается отдельно
- Кронштейн для сплайс-пластин, см. на стр. 2.39
- Сплайс-пластины см. на стр. 2.39

## КАБЕЛЬНЫЙ ОРГАНАЙЗЕР, КЛЕЯЩИЙСЯ



- Для обеспечения требуемого радиуса изгиба при укладке кабелей

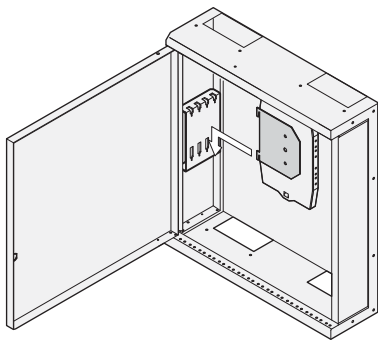
### ИНФОРМАЦИЯ ДЛЯ ЗАКАЗА

Описание	Заказ №
Кабельный органайзер, клеящийся, Пластмасса, цвет черный, в упаковке 4 шт.	<b>60239-020</b>

41804051

# Настенные корпуса – Для локальных

## КРОНШТЕЙН ДЛЯ СПЛАЙС-ПЛАСТИН



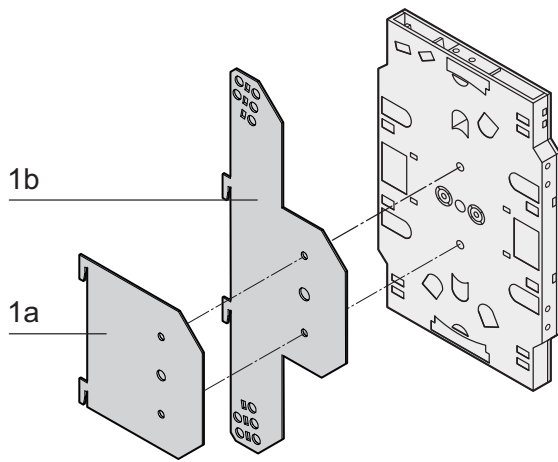
- Слайс-пластина крепится к кронштейну и затем навешивается на держатель слайс-пластин

### КОМПЛЕКТНОСТЬ ПОСТАВКИ

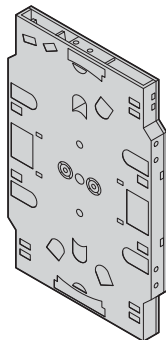
Поз.	Кол-во	Описание
1	4	Кронштейн для слайс-пластины, сталь 1 мм, оцинкованная
2	8	Зажим для слайс-пластины

### ИНФОРМАЦИЯ ДЛЯ ЗАКАЗА

Поз.	Наименование	Заказ №
Поз. 1a	Кронштейн для слайс-пластин без отверстий для крепления кабелей	<b>60239-013</b>
Поз. 1b	Кронштейн для слайс-пластин с отверстиями под кабельные хомуты	<b>60239-014</b>


4180650
VTLW6678

## СПЛАЙС-ПЛАСТИНА



Слайс-пластина

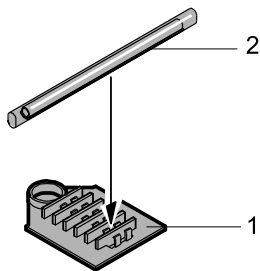
- Для крепления до 12 слайсов телекоммуникационного стандарта
- Слайс-пластина для ВОЛС по стандарту DIN 47662

### КОМПЛЕКТНОСТЬ ПОСТАВКИ

Поз.	Кол-во	Описание
1	1	Слайс-пластина, пластмасса, цвет кремово-белый
2	1	Крышка, пластмасса, цвет кремово-белый
3	4	Кабельные хомуты

### ИНФОРМАЦИЯ ДЛЯ ЗАКАЗА

Наименование	Заказ №
Слайс-пластина	<b>60239-062</b>
Поз. 1 Держатель слайсов, в упаковке 10 шт.	<b>21101-122</b>
Поз. 2 Защитная гильза, длина 60 мм, в упаковке 6 шт.	<b>21101-123</b>

VTLW6679


Держатель слайсов (1), защитная гильза (2)

VTLW6680

### ПРИМЕЧАНИЕ

- Держатель слайсов и защитные гильзы следует заказывать отдельно

# Настенные корпуса – Для локальных сетей

## МОДУЛЬНЫЙ РАСПРЕДЕЛИТЕЛЬНЫЙ КОРПУС



41801002

Модульная система корпусов предназначена для вторичного распределения оптоволоконных, медных и телефонных кабелей или распределения по этажам.

Корпуса глубиной всего 220 мм могут расширяться за счет дополнительных корпусов и принадлежностей

## ОСНОВНОЙ КОРПУС



41801001

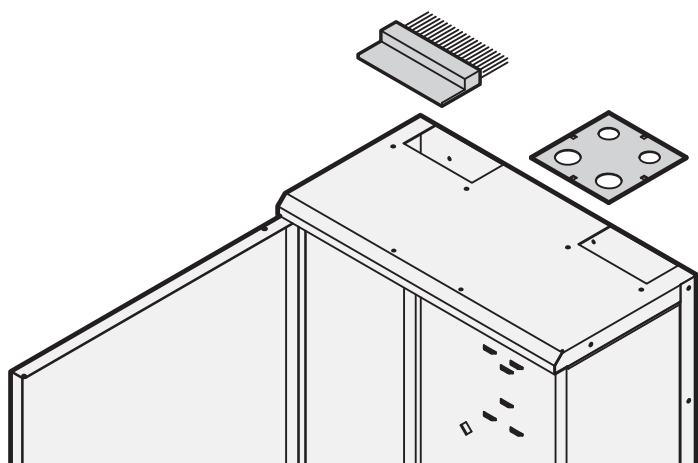
- Для установки держателей сплайс-пластин, плинтов LSA+, а так же 19" монтажных профилей
- Размещение до 288 оптоволокон и излишней длины кабелей до 1 м

### КОМПЛЕКТНОСТЬ ПОСТАВКИ (в сборе)

Поз.	Кол-во	Описание
1	1	Основной корпус, сталь 1,5 мм, RAL 7035, по два отверстия для ввода кабелей сверху и снизу (без заглушек)
2	2	Боковая стенка, сталь 1 мм, RAL 7035, откидная
3	1	Дверь, сталь 1 мм, RAL 7035, с замком 2233-X
4	1	Крепежные детали для настенного монтажа (расстояние от стены 6,5 мм)

### ИНФОРМАЦИЯ ДЛЯ ЗАКАЗА

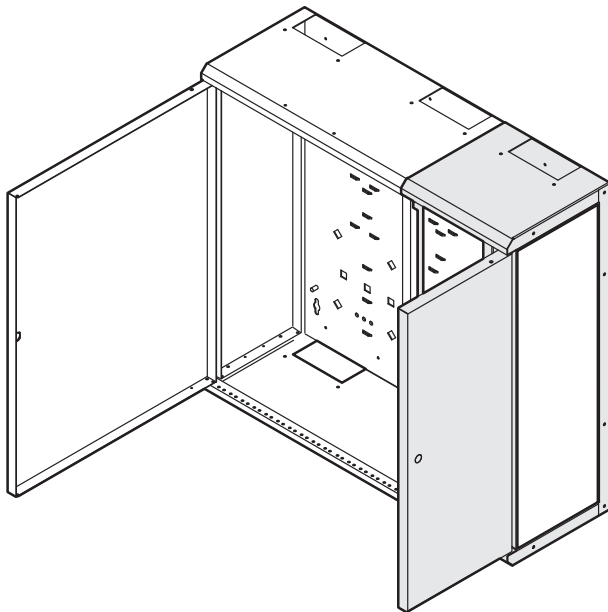
Высота мм	Ширина мм	Глубина мм	Заказ №
600	425	220	<b>60239-001</b>
Комплект заземления для одного основного корпуса и двух модулей расширения			<b>60239-060</b>
Щеточный пыльник для распределительного корпуса самоклеящийся, в упаковке 2 шт.			<b>60239-031</b>
Панель кабельного ввода в упаковке 2 шт.			<b>60239-026</b>



VTLH6682

# Настенные корпуса – Для локальных

## КОРПУС РАСШИРЕНИЯ



VTLW6673

- Для монтажа в ряд, слева или справа от основного корпуса
- Для установки держателей сплайс-пластин или монтажных рам для соединений LSA+

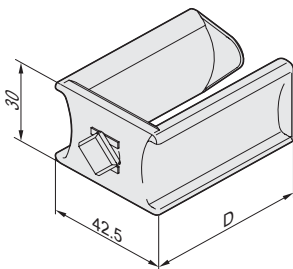
### КОМПЛЕКТНОСТЬ ПОСТАВКИ (в сборе)

Поз.	Кол-во	Описание
1	1	Корпус расширения, сталь 1,5 мм, RAL 7035, по два отверстия для ввода кабелей сверху и снизу
2	1	Дверь, сталь 1 мм, RAL 7035, с замком
3	1	Дверной косяк
4	1	Комплект крепежных деталей

### ИНФОРМАЦИЯ ДЛЯ ЗАКАЗА

Высота мм	Ширина мм	Глубина мм	Заказ №
600	225	220	<b>60239-004</b>
Щеточный пыльник для распределительного корпуса самоклеящийся, в упаковке 2 шт.			<b>60239-031</b>
Панель кабельного ввода в упаковке 2 шт.			<b>60239-026</b>

## КАБЕЛЬНЫЙ ОРГАНИЗЕР



41804050

- Для обеспечения требуемого радиуса изгиба при укладке кабелей
- Для монтажа фиксацией, вставляется в заднюю стенку корпуса и проворачивается на четверть оборота
- Используется как для основного, так и для корпуса расширения

### ИНФОРМАЦИЯ ДЛЯ ЗАКАЗА

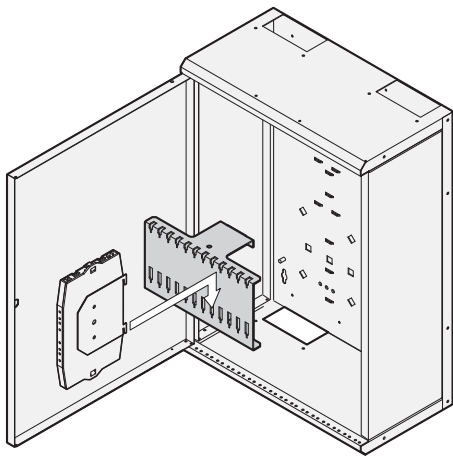
Описание	Заказ №
Кабельный органайзер, Пластик, цвет черный, глубина D = 55 мм, в упаковке 4 шт.	<b>60239-021</b>

### ПРИМЕЧАНИЕ

- Не используется в малых корпусах для ВОЛС и распределительных корпусах 4 U

# Настенные корпуса – Для локальных сетей

## ДЕРЖАТЕЛЬ СПЛАЙС-ПЛАСТИН



- Для установки до 12 сплайс-пластин, предварительно закрепленных на монтажных кронштейнах
- Держатель сплайс-пластин крепится к задней стенке корпуса
- Монтаж без винтов

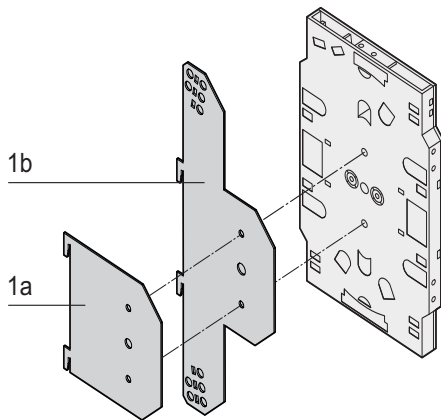
### ИНФОРМАЦИЯ ДЛЯ ЗАКАЗА

Наименование	Заказ №
Держатель сплайс-пластин 12-местный, сталь 1 мм, оцинкованная, 1 шт.	<b>60239-012</b>
Поз. 1а Кронштейн для сплайс-пластин без отверстий для крепления кабелей в упаковке 4 шт.	<b>60239-013</b>
Поз. 1b Кронштейн для сплайс-пластин с отверстиями под кабельные хомуты, в упаковке 4 шт.	<b>60239-014</b>
Кабельные хомуты 92 мм x 2,5 мм, в упаковке 25 шт.	<b>20118-351</b>

VTLW6677

### ПРИМЕЧАНИЕ

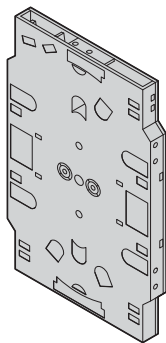
- Кронштейны для сплайс-пластин следует заказывать отдельно



VTLW6678

Кронштейн для сплайс-пластин

## СПЛАЙС-ПЛАСТИНА



Сплайс-пластина

- Для крепления до 12 сплайсов телекоммуникационного стандарта
- Сплайс-пластина для ВОЛС по стандарту DIN 47662

### КОМПЛЕКТНОСТЬ ПОСТАВКИ

Поз.	Кол-во	Описание
1	1	Сплайс-пластина, пластмасса, цвет кремово-белый
2	1	Крышка, пластмасса, цвет кремово-белый
3	4	Кабельные хомуты

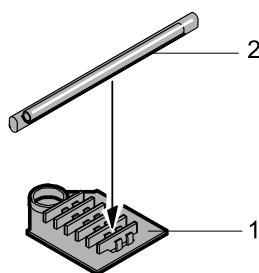
### ИНФОРМАЦИЯ ДЛЯ ЗАКАЗА

Наименование	Заказ №
Сплайс-пластина	<b>60239-062</b>
Поз. 1 Держатель сплайсов, в упаковке 10 шт.	<b>21101-122</b>
Поз. 2 Защитная гильза, длина 60 мм, в упаковке 6 шт.	<b>21101-123</b>

VTLW6679

### ПРИМЕЧАНИЕ

- Держатель сплайсов и защитные гильзы следует заказывать отдельно



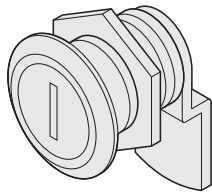
Держатель сплайсов (1), защитная гильза (2)

VTLW6680



# Настенные корпуса – Для локальных

## ЗАМОК ДЛЯ ОСНОВНОГО И РАСШИРИТЕЛЬНОГО КОРПУСОВ



41804054

- Для замены стандартного запираения в основном или в дополнительном корпусах

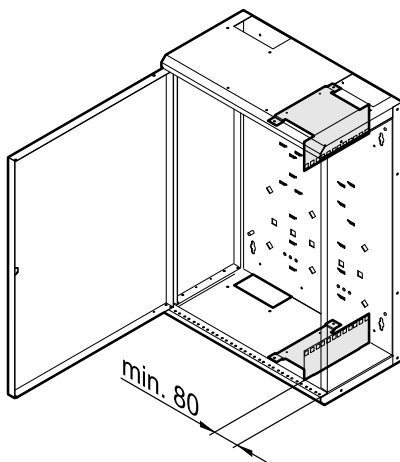
### КОМПЛЕКТНОСТЬ ПОСТАВКИ (в сборе)

Поз.	Кол-во	Наименование
1	1	Замок
2	2	Ключ

### ИНФОРМАЦИЯ ДЛЯ ЗАКАЗА

Наименование	Кол-во	Заказ №
Замок 2233-X (входит в стандартный комплект поставки)	1	<b>60239-051</b>

## 19" МОНТАЖНЫЙ ПРОФИЛЬ ДЛЯ ОСНОВНОГО КОРПУСА



VTLW6685

- Для вертикальной установки 19" оборудования (4 U) в основной корпус
- Глубина установки в корпусе определяется шагом 20 мм

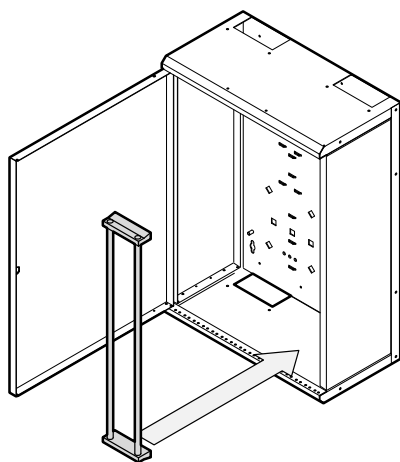
### ИНФОРМАЦИЯ ДЛЯ ЗАКАЗА

Описание	Заказ №
19" монтажный профиль для основного корпуса, сталь 1,5 мм, RAL 7035, в упаковке 2 шт.	<b>60239-035</b>

### ПРИМЕЧАНИЕ

- Не используются в малых корпусах для ВОЛС и корпусах расширения

## МОНТАЖНАЯ РАМА LSA+



41801501

- Для соединений LSA+
- Для установки в основной или расширительный корпус

### КОМПЛЕКТНОСТЬ ПОСТАВКИ (набор)

Поз.	Кол-во	Описание
1	2	Опора, сталь 1,5 мм, оцинкованная
2	2	Штанга, нержавеющая сталь
3	1	Комплект заземления
4	1	Комплект крепежных деталей

### ИНФОРМАЦИЯ ДЛЯ ЗАКАЗА

Наименование	Заказ №
Монтажная рама LSA+	<b>60239-040</b>

# Настенные корпуса – Для локальных сетей

## РАСПРЕДЕЛИТЕЛЬНЫЙ КОРПУС 4 U, ВЕРТИКАЛЬНЫЙ



41802002

- Плоский 19" настенный корпус (глубина 220 мм) для универсальных кабельных систем
- Возможность установки распределительных панелей (медь и оптоволокно) или активных компонентов (например, коммутаторов) глубиной до 300 мм
- Возможность установки вентиляторов
- Степень защиты IP 20 (с установленными заглушками кабельного ввода)

### КОМПЛЕКТНОСТЬ ПОСТАВКИ (в сборе)

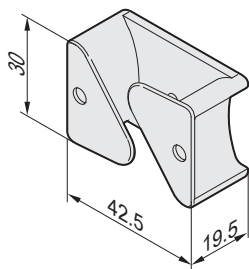
Поз.	Кол-во	Описание
1	1	Корпус, сталь 1,5 мм, RAL 7035, по два отверстия для ввода кабелей сверху и снизу
2	1	Боковая стенка, сталь 1 мм, RAL 7035, с вентиляционными отверстиями (возможна установка вентилятора)
3	1	Угловая дверь, сталь 1 мм, RAL 7035, с акриловым стеклом и запирающим 2233-X в боковой части
4	3	Заглушка кабельного ввода, прилагается отдельно (в зависимости от монтажной позиции – сплошная или с вентиляционными отверстиями)
5	1	Щеточный пыльник, черный, прилагается отдельно
6	2	19" кронштейн, сталь 1,5 мм, RAL 7035 (4 U, вертикальный монтаж оборудования)
7	1	Крепежные детали для настенного монтажа (расстояние от стены 6,5 мм)
8	1	Комплект заземления

### ИНФОРМАЦИЯ ДЛЯ ЗАКАЗА

Высота мм	Ширина мм	Глубина мм	Заказ №
600	425	220	<b>60240-006</b>
Вентилятор 230 В перем. тока с защитной решеткой, 1 шт.			<b>20234-822</b>
Термостат с сетевым кабелем 230 В перем. тока, 1 шт.			20118-719
Щеточный пыльник для распределительного корпуса самоклеящийся, в упаковке 2 шт.			<b>60239-031</b>

# Настенные корпуса – Для локальных

## КАБЕЛЬНЫЙ ОРГАНАЙЗЕР, КЛЕЯЩИЙСЯ



- Для обеспечения требуемого радиуса изгиба при укладке кабелей

### ИНФОРМАЦИЯ ДЛЯ ЗАКАЗА

Описание	Наименование	Заказ №
Кабельный органайзер, клеящийся	Пластмасса, цвет черный, в упаковке 4 шт.	<b>60239-020</b>

41804051

## **North America**

**Warwick, RI, USA**

Tel +1.800.525.4682

**San Diego, CA, USA**

Tel +1.800.854.7086

## **Europe, Middle East & India**

**Straubenhardt, Germany**

Tel +49 7082 794 0

**Betschdorf, France**

Tel +33 3 88 90 64 90

**Warsaw, Poland**

Tel +48 22 209 98 35

**Hemel Hempstead,**

**Great Britain**

Tel +44 1442 24 04 71

**Lainate, Italy**

Tel +39 02 932 714 1

**Dubai, United Arab Emirates**

Tel +971 4 37 81 700

**Bangalore, India**

Tel +91 80 67152000

**Istanbul, Turkey**

Tel +90 216 250 7374

## **Asia Pacific**

**Shanghai, China**

Tel +86 21 2412 6943

**Singapore**

Tel +65 6768 5800

**Shin-Yokohama, Japan**

Tel +81 45 476 0271

Our powerful portfolio of brands:

**CADDY ERICO HOFFMAN RAYCHEM SCHROFF TRACER**



[nVent.com/SCHROFF](https://www.nvent.com/SCHROFF)