

Ⓜ KSD-9700、CK-1 系列 (KSD-9700、CK-1 SERIES)



THERMOSTAT 温度保险器

KSD-9700

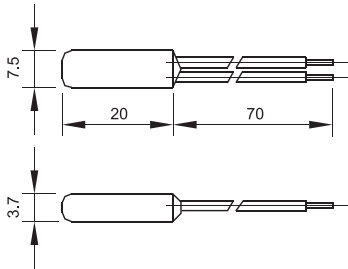
TECHNICAL PARAMETERS/ 技术参数：

Rated Functioning Tf(°C) 额定动作温度	Reset Temp. Ton(°C) 恢复温度	Rated Voltage AC(V) 额定电压	Current Rating(A) 额定电流	SAFETY APPROVALS 安全认证
				CQC
60 ± 5	40 ± 10	250	5	
70 ± 5	50 ± 10	250	5	●
80 ± 5	55 ± 10	250	5	●
85 ± 5	60 ± 10	250	5	●
90 ± 5	65 ± 10	250	5	●
95 ± 5	70 ± 10	250	5	●
100 ± 5	75 ± 10	250	5	●
105 ± 5	80 ± 10	250	5	●
110 ± 5	80 ± 10	250	5	●
115 ± 5	80 ± 10	250	5	●
120 ± 5	80 ± 10	250	5	●
125 ± 5	80 ± 10	250	5	●
130 ± 5	90 ± 15	250	5	●
135 ± 5	90 ± 15	250	5	●
140 ± 5	90 ± 15	250	5	●
145 ± 5	90 ± 15	250	5	●
150 ± 5	90 ± 15	250	5	●

● DENOTES FOR APPROVED ● 表示已取得安全认证



Unit 单位: mm

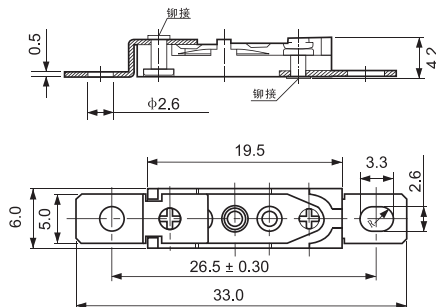


APPLICATION FOR:

Fan motor, Transformer, Fluorescence Lamp Ballast, Battery, Induction Cooker, Motor, etc.



Unit 单位: mm



APPLICATION FOR:

Hand-held Hair Dryer, Dehumidifying Machine, Electric Fan, etc.

CK-1

TECHNICAL PARAMETERS/ 技术参数：

Rated Functioning Temp. Tf(°C) 额定动作温度	Reset Temp. Ton(°C) 恢复温度	Rated Voltage AC(V) 额定电压	Current Rating(A) 额定电流
60 ± 5	35 ± 15	250	5、10
65 ± 5	40 ± 15	250	5、10
70 ± 5	45 ± 15	250	5、10
75 ± 5	50 ± 15	250	5、10
80 ± 5	55 ± 15	250	5、10
85 ± 5	60 ± 15	250	5、10
90 ± 5	65 ± 15	250	5、10
95 ± 5	70 ± 15	250	5、10
100 ± 5	70 ± 15	250	5、10
105 ± 5	70 ± 15	250	5、10
110 ± 5	70 ± 15	250	5、10
115 ± 5	75 ± 20	250	5、10
120 ± 5	80 ± 20	250	5、10
125 ± 5	85 ± 20	250	5、10
130 ± 5	90 ± 20	250	5、10
135 ± 5	90 ± 25	250	5、10
140 ± 5	90 ± 25	250	5、10
145 ± 5	90 ± 25	250	5、10
150 ± 5	90 ± 25	250	5、10