



CONNECT AND PROTECT

VME, VME64X,
VXS, VPX


nvent

SCHROFF

ОБЗОР

ГЛАВНЫЙ КАТАЛОГ

Шкафы 1

Корпуса настенные 2

Принадлежности для шкафов и настенных корпусов 3

Системы контроля микроклимата 4

Электронные корпуса 5

Блочные каркасы/ 19" шасси 6

Передние панели, вставные модули, кассеты 7

Системы 8

Источники питания 9

Объединительные платы 10

Разъемы, элементы для передних панелей 11

Приложение 12



10006001

ЧТО МЫ ПОНИМАЕМ ПОД СИСТЕМОЙ

Под системой в компании Schroff подразумевают комбинацию механических компонентов, например блочного каркаса или корпуса, и электронных деталей, таких как объединительная плата или блок питания, а также модулей охлаждения и управления системой.

ШИРОКИЙ ВЫБОР СТАНДАРТНЫХ ИЗДЕЛИЙ

Наш широкий и продуманный ассортимент стандартных продуктов включает механические, электронные и термические компоненты практически с бесконечным многообразием размеров и технических параметров. Просто выберите готовую комплексную систему или сконфигурируйте систему по своим требованиям на основе стандартных компонентов, используя Интернет или каталог.

СТАНДАРТЫ / НОРМАТИВЫ

- Внутренние и внешние размеры соответствуют: IEC 60297-3-101 / IEEE 1101.1 IEC 60297-3-102 / IEEE 1101.10/11 IEC 60297-3-103
- Степень защиты IP 20 по IEC 60529
- ЭМС-испытания по IEC 61587-3
- В соответствие со спецификациями VITA 1-1994 и VITA 1.1-1997

ГИБКОСТЬ В МОДИФИЦИРОВАНИИ

Часто нужны лишь небольшие изменения или доработки, чтобы преобразовать стандартный продукт в подходящее решение. Именно на это мы и ориентируемся. По вашему желанию и указаниям мы выполняем модификации с привычной надежностью и быстротой.

КОМПЕТЕНТНОСТЬ ДЛЯ НОВЫХ РАЗРАБОТОК

Если стандартные и модифицированные изделия не отвечают вашим требованиям, наша квалифицированная команда разработает для вашей системы полноценное специальное решение. Для этого мы объединили все необходимые знания и опыт под одной крышей.

ОБЛАСТИ ПРИМЕНЕНИЯ

- Контрольно-измерительные приборы
- Техника автоматического управления, контроль за работой механических установок
- Авиация и космонавтика
- Военная техника
- Медицинское оборудование
- Испытательные системы



Системы – VME, VME64x, VXS, VPX

ОБЗОР

Обзор 8.88

СИСТЕМЫ В 19" КОРПУСЕ ИЛИ КОРПУСЕ TOWER

- Поставка стандартных систем со склада
- Индивидуальная конфигурация в течение девяти рабочих дней
- Прочная механическая часть, эффективное охлаждение и электромагнитное экранирование



10002001

СИСТЕМЫ VME В 19" КОРПУСЕ

- Системы в 19" корпусе, 3 - 8 U, алюминий, цвет серебристый
- Модуль управления вентиляторами (FCM) для контроля и регулировки вентиляторов

VME в 19" корпусе
 3 U, 5 слота 8.90
 4 U, 8 слотов 8.91
 7 U, 12 слотов 8.92
 8 U, 21 слот 8.93



СИСТЕМЫ VME64X В 19" КОРПУСЕ

- Системы в 19" корпусе
 - 1, 2 U, сталь, цвет черный (RAL 9005)
 - 3 - 10 U, алюминий, цвет серебристый
- Модуль управления вентиляторами (FCM) для контроля и регулировки вентиляторов

VME64x в 19" корпусе
 1 U, 2 слота 8.95
 2 U, 4 слота 8.96
 4 U, 8 слотов 8.97
 7 U, 12 слотов 8.98
 8 U, 21 слот 8.99
 10 U, 21 слот 8.101



10008001 10002007



TOWER VME64X И VXS

- Системы Tower, алюминий, RAL 9006, RAL 7016
- Модуль управления вентиляторами (FCM)
- Шасси можно использовать в качестве испытательной системы

VME64x Tower
 7 слотов без Rear I/O 8.102
 7 слотов с Rear I/O 8.103

VXS Tower
 7 слотов с Rear I/O 8.104

VME64x

10005004

VXS

10006002



10011001

КОРПУСНЫЕ СИСТЕМЫ VPX

- Настольный корпус 4 U, RAL 9006, RAL 7016
- Для использования в качестве испытательной системы

Настольный корпус VPX
 4 U, 5 слотов 8.105

SERVICEPLUS

- Например, индивидуальная конфигурация и монтаж
- Например, модификации (интеграция)
- Например, загрузка (чертежи CAD, руководства по эксплуатации, протоколы испытаний)
- Например, специальные решения

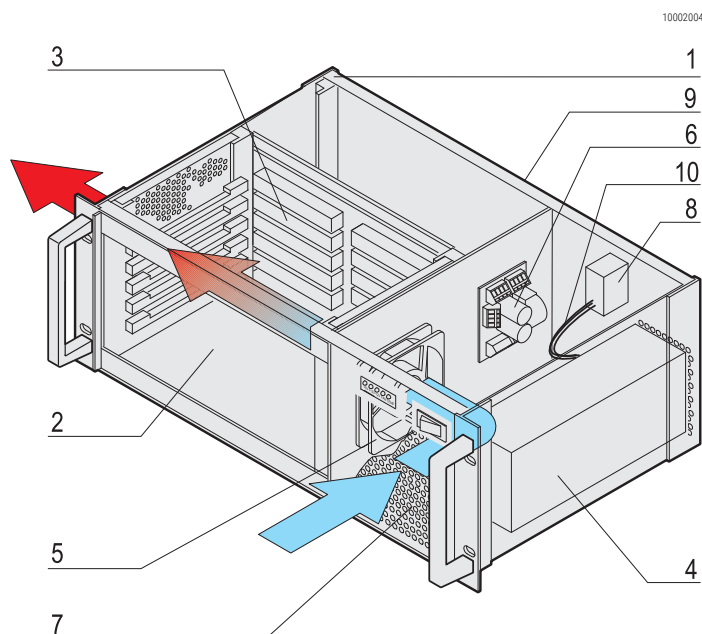
Системы – VME в 19"-м корпусе

3 U, 5 СЛОТОВ


- Для установки плат в горизонтальном положении
 - Спереди: 6 U, глубина 160 мм
- Объединительная плата VME
 - 5 слотов, 6 U, J1/J2-Monolithic
- Блок питания Open Frame, 250 Вт
- Охлаждение вентилятором, воздушный поток направлен спереди налево; температурный контроль с помощью модуля управления вентиляторами (FCM)
- Индикаторный модуль для рабочих напряжений пост. тока, тревожный сигнал вентиляторов и температуры

КОМПЛЕКТНОСТЬ ПОСТАВКИ (полностью подключена и проверена)

Поз.	Кол-во	Описание
1	1	Экранированный 19" корпус, алюминиевый, перфорированные боковые стенки; передние ручки (RAL 7016)
2	5	Передний слот; направляющие IEEE с ESD-зажимами (ESD-зажимы установлены справа), для горизонтальной установки печатных плат (6 U, глубина 160 мм)
3	1	Объединительная плата VME для печатных плат 6 U, 5 слотов, монолитная J1/J2 (номер для заказа 23001-065)
4	1	Блок питания Open Frame; 250 Вт (номер для заказа 11098-316)
5	1	Вентилятор с регулировкой частоты вращения в зависимости от температуры
6	1	Модуль управления вентиляторами Fan Control Modul (FCM) (номер для заказа 23207-021)
7	1	Перфорированная передняя панель, 3 U; индикаторный модуль; сетевой выключатель
8	1	Сетевой штекер IEC 320-C14, сетевой фильтр, предохранитель
9	1	Задняя стенка, алюминий
10	1	Жгут проводов для соединения компонентов системы



10002004

10002050



30402059

ИНФОРМАЦИЯ ДЛЯ ЗАКАЗА

Высота U	Высота мм	Глубина мм	Количество слотов	Заказ №
3	132.55	277.5	5	20836-310

Принадлежности

Сетевые кабели	Стр. 3.38
Передние панели	Стр. 7.5
Держатель дисководов	Стр. 8.110
Передние панели с ручкой	Стр. 7.18
Модуль управления вентиляторами Fan Control Modul (FCM)	Стр. 8.108

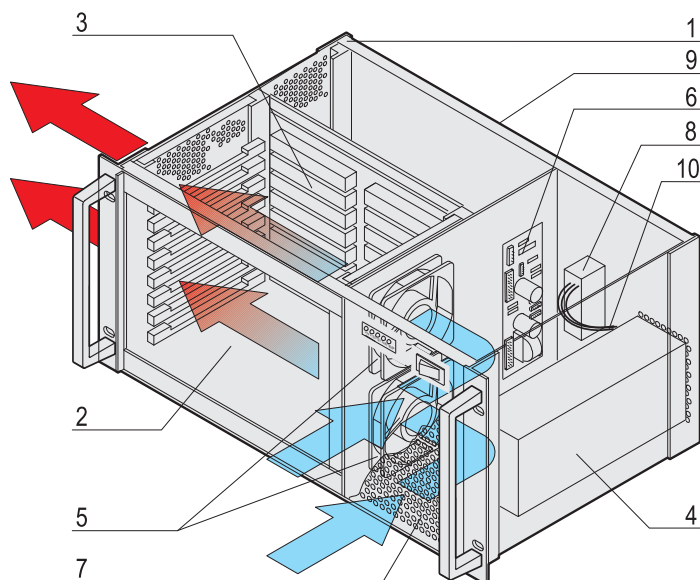
ПРИМЕЧАНИЕ

- Модифицированные системы по отдельному запросу
- Система соответствует IEC 60297-3-101, -102, -103; IEEE 1101.1, 1101.10/11; объединительная плата соответствует VITA 1.1-1994

Системы – VME в 19"-м корпусе

4 U, 8 СЛОТОВ


10002001



10006050



30402059

- Для установки плат в горизонтальном положении
 - Спереди: 6 U, глубина 160 мм
- Объединительная плата VME
 - 8 слотов, 6 U, J1/J2-Monolithic
- Блок питания Open Frame, 444 Вт (400 Вт при < 180 В_{перем. тока})
- Охлаждение двумя вентиляторами, воздушный поток направлен спереди налево; температурный контроль с помощью модуля управления вентиляторами (FCM)
- Индикаторный модуль для рабочих напряжений пост. тока, тревожный сигнал вентиляторов и температуры

КОМПЛЕКТНОСТЬ ПОСТАВКИ (полностью подключена и проверена)

Поз.	Кол-во	Описание
1	1	Экранированный 19" корпус, алюминий, перфорированные боковые стенки; передние ручки (RAL 7016)
2	8	Передний слот; направляющие IEEE с ESD-зажимами (ESD-зажимы установлены справа), для горизонтальной установки печатных плат (6 U, глубина 160 мм)
3	1	Объединительная плата VME для печатных плат 6 U, 8 слотов, монолитная J1/J2 (номер для заказа 23001-068)
4	1	Блок питания Open Frame; 444 Вт (400 Вт при < 180 В _{перем. тока} ; номер для заказа 11098-267)
5	2	вентилятор, с регулировкой частоты вращения в зависимости от температуры
6	1	Модуль управления вентиляторами Fan Control Modul (FCM) (номер для заказа 23207-021)
7	1	Перфорированная передняя панель, 4 U; индикаторный модуль, сетевой выключатель
8	1	Сетевой штекер IEC 320-C14, сетевой фильтр, предохранитель
9	1	Задняя стенка, алюминий
10	1	Жгут проводов для соединения компонентов системы

ИНФОРМАЦИЯ ДЛЯ ЗАКАЗА

Высота U	Высота мм	Глубина мм	Количество слотов	Заказ №
4	177	277.5	8	20836-415

Принадлежности

Сетевые кабели	Стр. 3.38
Передние панели	Стр. 7.5
Держатель дискового	Стр. 8.110
Передние панели с ручкой	Стр. 7.18
Модуль управления вентиляторами Fan Control Modul (FCM)	Стр. 8.108

ПРИМЕЧАНИЕ

- Модифицированные системы по отдельному запросу
- Система соответствует IEC 60297-3-101, -102, -103; IEEE 1101.1, 1101.10/11; объединительная плата соответствует VITA 1.1-1994

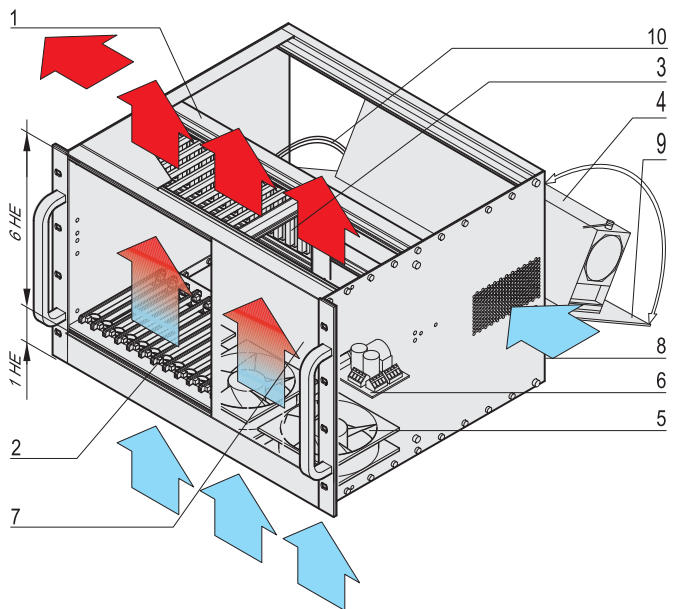
Системы – VME в 19"-м корпусе

7 U, 12 СЛОТОВ


- Для установки плат в вертикальном положении
 - Спереди: 6 U, глубина 160 мм
- Объединительная плата VME
 - 12 слотов, 6 U, J1/J2-Monolithic
- Блок питания Open Frame, 444 Вт (400 Вт при < 180 В_{перем. тока})
- Охлаждение выдвигаемым вентиляторным блоком с функцией горячей замены, воздушный поток направлен снизу вверх; фильтровая прокладка; температурный контроль с помощью модуля управления вентиляторами (FCM)
- Индикаторный модуль для рабочих напряжений пост. тока, тревожный сигнал вентиляторов и температуры

КОМПЛЕКТНОСТЬ ПОСТАВКИ (полностью подключена и проверена)

Поз.	Кол-во	Описание
1	1	Экранированный 19" корпус, алюминий; 19" кронштейн, сплошные верхняя и нижняя крышки (RAL 9006); передние ручки (RAL 7016)
2	12	Передний слот; направляющие IEEE с ESD-зажимами (ESD-зажимы установлены спереди снизу), для вертикальной установки печатных плат (6 U, глубина 160 мм)
3	1	Объединительная плата VME для печатных плат 6 U, 12 слотов, монолитная J1/J2 (номер для заказа 23001-072)
4	1	Блок питания Open Frame; 444 Вт (400 Вт при < 180 В _{перем. тока} ; номер для заказа 11098-267)
5	1	Вентиляторный блок с функцией горячей замены, с тремя вентиляторами, выдвигаемый, 1 U; воздушный фильтр; регулировка частоты вращения в зависимости от температуры
6	1	Модуль управления вентиляторами Fan Control Modul (FCM) (номер для заказа 23207-028)
7	1	Передняя панель, 6 U, 36 HP
8	1	Сетевой штекер IEC 320-C14 переменного тока, сетевой фильтр, предохранитель, сетевой выключатель
9	1	Откидная задняя стенка, алюминий, 6 U, 84 HP
10	1	Жгут проводов для соединения компонентов системы



1 HE = 1 U


ИНФОРМАЦИЯ ДЛЯ ЗАКАЗА

Высота U	Высота мм	Глубина мм	Количество слотов	Заказ №
7 (1 + 6)	310.35	355	12	20836-715

Принадлежности

Воздушный фильтр состоит из держателя и фильтровой прокладки, в упаковке 1 комплект	24579-033
Объединительная плата	Стр. 10.15
Сетевые кабели	Стр. 3.38
Передние панели	Стр. 7.5
Держатель дисководов	Стр. 8.110
Передние панели с ручкой	Стр. 7.18
Модуль управления вентиляторами Fan Control Modul (FCM)	Стр. 8.108

ПРИМЕЧАНИЕ

- Модифицированные системы по отдельному запросу
- Система соответствует IEC 60297-3-101, -102, -103; IEEE 1101.1, 1101.10/11; объединительная плата соответствует VITA 1.1-1994

Системы – VME в 19"-м корпусе

7 U, 12 СЛОТОВ, ДЛЯ МОДУЛЕЙ TRANSITION

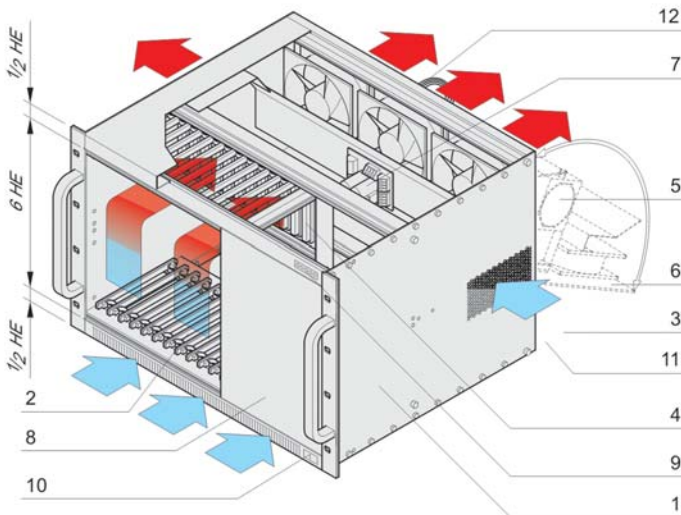


10002002

- Для установки плат в вертикальном положении
 - Спереди: 6 U, глубина 160 мм
 - Сзади: 6 U, 12 HP, глубина 80 мм; для модулей Transition
- Объединительная плата VME
 - 12 слотов, 6 U, J1/J2-Monolithic
- Блок питания Open Frame, 444 Вт (400 Вт при <math>V_{\text{перем. тока}} < 180\text{ В}</math>)
- Охлаждение тремя вентиляторами, воздушный поток направлен спереди назад; температурный контроль с помощью модуля управления вентиляторами (FCM)
- Индикаторный модуль для рабочих напряжений пост. тока, тревожный сигнал вентиляторов и температуры

КОМПЛЕКТНОСТЬ ПОСТАВКИ (полностью подключена и проверена)

Поз.	Кол-во	Описание
1	1	Экранированный 19" корпус, алюминий; 19" кронштейн, сплошные верхняя и нижняя крышки (RAL 9006); передние ручки (RAL 7016)
2	12	Передний слот, направляющие IEEE с ESD-зажимами (ESD-зажимы установлены спереди снизу), для вертикальной установки печатных плат (6 U, глубина 160 мм)
3	3	Задний слот, направляющие IEEE с ESD-зажимами (ESD-зажимы установлены снизу), для вертикальной установки модулей Transition (6 U, глубина 80 мм); слоты закрыты экранированной передней панелью 0 U, 12 HP
4	1	Объединительная плата VME для печатных плат 6 U, 12 слотов, монолитная J1/J2 (номер для заказа 23001-072)
5	1	Блок питания Open Frame; 444 Вт (400 Вт при <math>V_{\text{перем. тока}} < 180\text{ В}</math> номер для заказа 11098-267)
6	3	вентилятор, откидная задняя стенка, 5 U, 84 HP; регулировка частоты вращения в зависимости от температуры
7	1	Модуль управления вентиляторами Fan Control Modul (FCM) (номер для заказа 23207-021)
8	1	Передняя панель, 6 U, 36 HP
9	1	Индикаторный модуль
10	1	Сетевой выключатель
11	1	Сетевой штекер IEC 320-C14, сетевой фильтр, предохранитель
12	1	Жгут проводов для соединения компонентов системы



10002056

1 HE = 1 U

MEMBER
VITA

30402059

ИНФОРМАЦИЯ ДЛЯ ЗАКАЗА

Высота U	Высота мм	Глубина мм	Количество слотов	Заказ №
7 (1/2 + 6 + 1/2)	310.35	355	12	20836-716

Принадлежности

Объединительная плата	Стр. 10.15
Сетевые кабели	Стр. 3.38
Передние панели	Стр. 7.5
Держатель дисководов	Стр. 8.110
Передние панели с ручкой	Стр. 7.18
Модуль управления вентиляторами Fan Control Modul (FCM)	Стр. 8.108

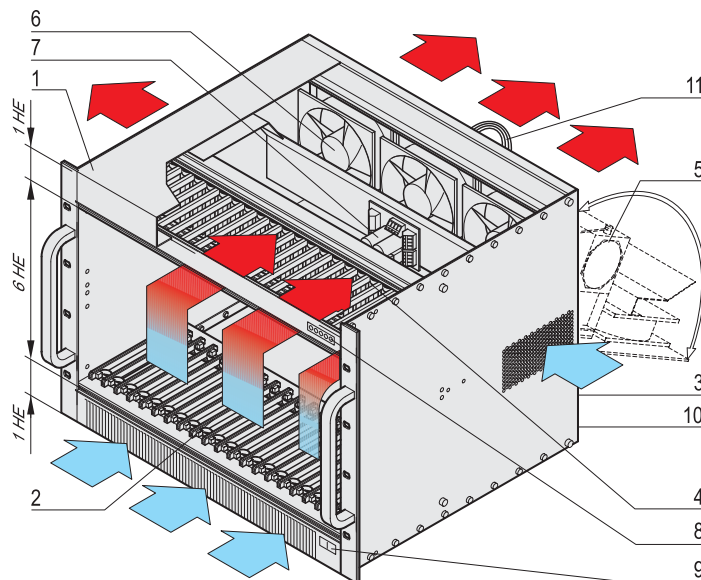
ПРИМЕЧАНИЕ

- Модифицированные системы по отдельному запросу
- Система соответствует IEC 60297-3-101, -102, -103; IEEE 1101.1, 1101.10/11; объединительная плата соответствует VITA 1.1-1994

Системы – VME в 19"-м корпусе

8 U, 21 СЛОТ


10002005



10002058

1 HE = 1 U



30402059

- Для установки плат в вертикальном положении
 - Спереди: 6 U, глубина 160 мм
 - Сзади: 6 U, 12 HP, глубина 80 мм; для модулей Transition
- Объединительная плата VME
 - 21 слот, 6 U, J1/J2-Monolithic
- Блок питания Open Frame, 744 Вт (600 Вт при < 180 В_{перем. тока})
- Охлаждение тремя вентиляторами, воздушный поток направлен спереди назад; температурный контроль с помощью модуля управления вентиляторами (FCM)
- Индикаторный модуль для рабочих напряжений пост. тока, тревожный сигнал вентиляторов и температуры

КОМПЛЕКТНОСТЬ ПОСТАВКИ (полностью подключена и проверена)

Поз.	Кол-во	Описание
1	1	Экранированный 19" корпус, алюминий; 19" кронштейн, сплошные верхняя и нижняя крышки (RAL 9006); передние ручки (RAL 7016)
2	21	Передний слот; направляющие IEEE с ESD-зажимами (ESD-зажимы установлены спереди снизу), для вертикальной установки печатных плат (6 U, глубина 160 мм)
3	3	Задний слот; направляющие IEEE с ESD-зажимами (ESD-зажимы установлены снизу), для вертикальной установки модулей Transition (6 U, глубина 80 мм); слоты закрыты экранированной передней панелью 6 U, 12 HP
4	1	Объединительная плата VME для печатных плат 6 U, 21 слот, монолитная J1/J2 (номер для заказа 23001-081)
5	1	Блок питания Open Frame; 744 Вт (600 Вт при < 180 В _{перем. тока} ; номер для заказа 11098-140)
6	3	вентилятор, откидная задняя стенка, 5 U, 84 HP; регулировка частоты вращения в зависимости от температуры
7	1	Модуль управления вентиляторами Fan Control Modul (FCM) (номер для заказа 23207-021)
8	1	Индикаторный модуль
9	1	Сетевой выключатель
10	1	Сетевой штекер IEC 320-C14, сетевой фильтр, предохранитель
11	1	Жгут проводов для соединения компонентов системы

ИНФОРМАЦИЯ ДЛЯ ЗАКАЗА

Высота U	Высота мм	Глубина мм	Количество слотов	Заказ №
8 (1 + 6 + 1)	354.8	355	21	20836-815

Принадлежности

Объединительная плата	Стр. 10.15
Сетевые кабели	Стр. 3.38
Передние панели	Стр. 7.5
Держатель дисководов	Стр. 8.110
Передние панели с ручкой	Стр. 7.18
Модуль управления вентиляторами Fan Control Modul (FCM)	Стр. 8.108

ПРИМЕЧАНИЕ

- Модифицированные системы по отдельному запросу
- Система соответствует IEC 60297-3-101, -102, -103; IEEE 1101.1, 1101.10/11; объединительная плата соответствует VITA 1.1-1994

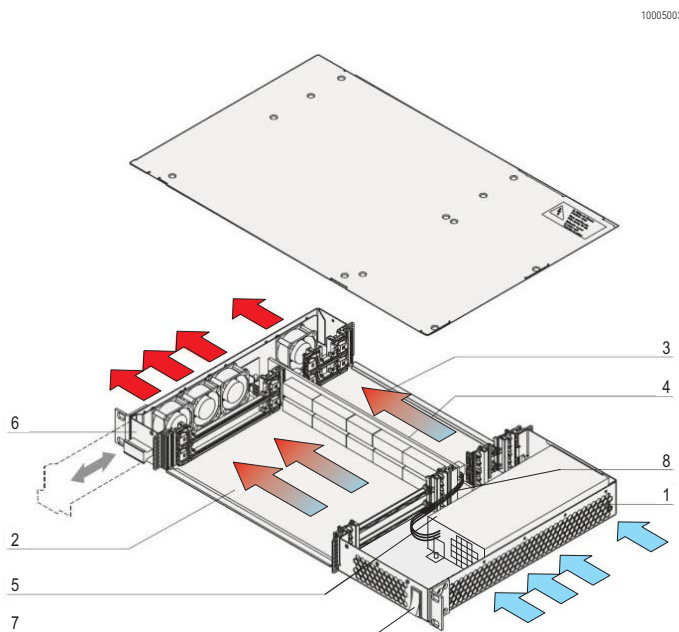
Системы – VME64x в 19"-м корпусе

1 U, 2 СЛОТА, REAR I/O


- Для установки плат в горизонтальном положении
 - Спереди: 6 U, глубина 160 мм
 - Сзади, Rear I/O: 6 U, глубина 80 мм
- Объединительная плата VME64x
 - 2 слота, 6 U, с разъемом P0
- Блок питания ATX 250 Вт
- Охлаждение выдвижным вентиляторным блоком с функцией горячей замены, воздушный поток направлен справа налево
- Контроль работы вентиляторов и индикация напряжения

КОМПЛЕКТНОСТЬ ПОСТАВКИ (смонтирована, подключена и проверена)

Поз.	Кол-во	Описание
1	1	Экранированный 19" корпус, листовая сталь, порошковое покрытие черного цвета (RAL 9005)
2	2	Передний слот; направляющие IEEE с ESD-зажимами (ESD-зажимы установлены справа), для горизонтальной установки печатных плат (6 U, глубина 160 мм)
3	2	Задний слот; направляющие IEEE с ESD-зажимами (ESD-зажимы установлены справа), для горизонтальной установки печатных плат Rear-I/O (6 U, глубина 80 мм)
4	1	Объединительная плата VME64x для печатных плат 6 U, 2 слота, с разъемом P0 и штекером для вентиляторного блока и блока питания ATX
5	1	Блок питания ATX, 250 Вт; широкий диапазон входных напряжений от 100 до 240 В _{перем. тока} ; выход: 3,3 В, 14 А; 5 В, 23 А; 12 В, 16 А; -12 В, 0,5 А; штекер IEC, сетевой выключатель, вентилятор
6	1	Вентиляторный блок с функцией горячей замены, 4 вентилятора; модуль управления вентиляторами и индикатор напряжения
7	1	Выключатель пост. тока (со светодиодом), отключает только электропитание постоянного тока на блоке питания, сетевое питание включено (Power ON)
8	1	Жгут проводов для соединения компонентов системы


ИНФОРМАЦИЯ ДЛЯ ЗАКАЗА

Высота U	Высота мм	Глубина мм	Количество слотов	Заказ №
1	44.45	277.5	2	20836-145

Принадлежности

Сетевые кабели	Стр. 3.38
Передние панели	Стр. 7.5
Держатель дисководов	Стр. 8.110
Передние панели с ручкой	Стр. 7.18

ПРИМЕЧАНИЕ

- Модифицированные системы по отдельному запросу
- Система соответствует IEC 60297-3-101, -102, -103; IEEE 1101.1, 1101.10/11; объединительная плата соответствует VITA 1.1-1997



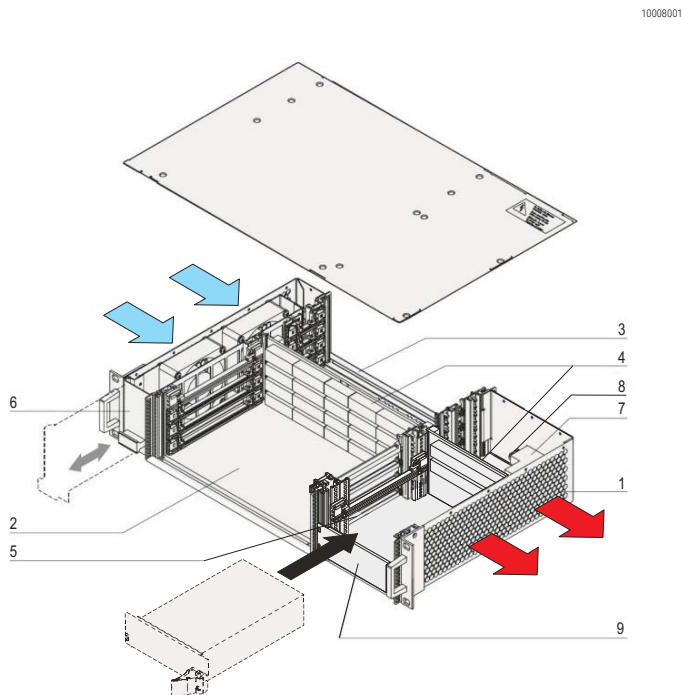
Системы – VME64x в 19"-м корпусе

2 U, 4 СЛОТА, REAR I/O


- Для установки плат в горизонтальном положении
 - Спереди: 6 U, глубина 160 мм
 - Сзади, Rear I/O: 6 U, глубина 80 мм
- Объединительная плата VME64x
 - 4 слота, 6 U, с разъемом P0
- Плата питания в соответствии с PICMG 2.11 (P 47), подготовлена для установки двух 19" блоков питания, 250 Вт (3 U, 8 HP)
- Охлаждение выдвигающимся вентиляторным блоком с функцией горячей замены, воздушный поток направлен слева направо
- Контроль работы вентиляторов и индикация напряжения

КОМПЛЕКТНОСТЬ ПОСТАВКИ (смонтирована, подключена и проверена)

Поз.	Кол-во	Описание
1	1	Экранированный 19" корпус, листовая сталь, порошковое покрытие черного цвета (RAL 9005)
2	4	Передний слот; направляющие IEEE с ESD-зажимами (ESD-зажимы установлены справа), для горизонтальной установки печатных плат (6 U, глубина 160 мм)
3	4	Задний слот; направляющие IEEE с ESD-зажимами (ESD-зажимы установлены справа), для горизонтальной установки печатных плат Rear-I/O (6 U, глубина 80 мм)
4	1	Объединительная плата VME64x для печатных плат 6 U, 4 слота, с разъемом P0 (номер для заказа 23001-534); плата питания, 2 разъема P47 (номер для заказа 23098-115)
5	1	Возможность установки двух дополнительных 19" блоков питания 3 U, 8 HP
6	1	Вентиляторный блок с функцией горячей замены, 2 вентилятора (12 В _{пост. тока}); модуль управления вентиляторами и индикатор напряжения
7	1	Сетевой модуль входного питания переменного тока (штекер IEC 320-C14, сетевой фильтр, выключатель, предохранитель)
8	1	Жгут проводов для соединения компонентов системы
9	1	Передняя панель, установка спереди, 3 U, 8 HP



10008001

12307057

30402059

ИНФОРМАЦИЯ ДЛЯ ЗАКАЗА

Высота U	Высота мм	Глубина мм	Количество слотов	Заказ №
2	88.1	277.5	4	20836-245

Принадлежности

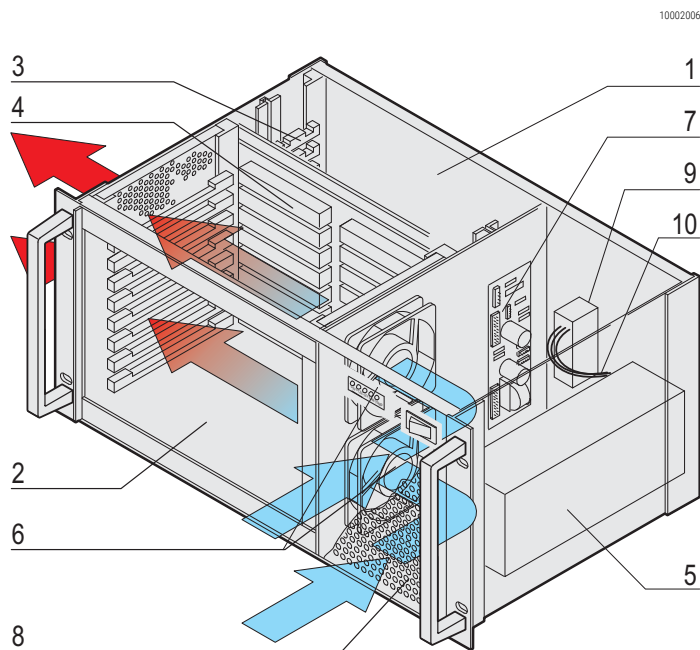
19" блок питания, 250 Вт, 3 U, 8 HP	блок питания заказывается отдельно, см. стр. 9.22	13100-141
Сетевые кабели		Стр. 3.38
Передние панели		Стр. 7.5
Держатель дисководов		Стр. 8.110
Передние панели с ручкой		Стр. 7.18

ПРИМЕЧАНИЕ

- Модифицированные системы по отдельному запросу
- Система соответствует IEC 60297-3-101, -102, -103; IEEE 1101.1, 1101.10/11; объединительная плата соответствует VITA 1.1-1997

MEMBER
VITA

Системы – VME64x в 19"-м корпусе

4 U, 8 СЛОТОВ, REAR I/O


- Для установки плат в горизонтальном положении
 - Спереди: 6 U, глубина 160 мм
 - Сзади, Rear I/O: 6 U, глубина 80 мм
- Объединительная плата VME64x
 - 8 слотов, 6 U, без разъема P0
- Блок питания Open Frame, 560 Вт (400 Вт при <math>V_{\text{перем. тока}} < 180\text{ В}</math>)
- Охлаждение вентилятором, воздушный поток направлен спереди налево
- Индикаторный модуль для рабочих напряжений пост. тока, тревожный сигнал вентиляторов и температуры

КОМПЛЕКТНОСТЬ ПОСТАВКИ (смонтирована, подключена и проверена)

Поз.	Кол-во	Описание
1	1	Экранированный 19" корпус, алюминий, перфорированные боковые стенки; передние ручки (RAL 7016)
2	8	Передний слот; направляющие IEEE с ESD-зажимами (ESD-зажимы установлены справа), для горизонтальной установки печатных плат (6 U, глубина 160 мм)
3	8	Задний слот; направляющие IEEE с ESD-зажимами (ESD-зажимы установлены справа), для горизонтальной установки печатных плат Rear-I/O (6 U, глубина 80 мм)
4	1	Объединительная плата VME64x для печатных плат 6 U, 8 слотов, без разъема P0 (номер для заказа 23001-508)
5	1	Блок питания Open Frame; 560 Вт (400 Вт при <math>V_{\text{перем. тока}} < 180\text{ В}</math> (номер для заказа 11098-212)
6	2	Вентилятор с регулировкой частоты вращения в зависимости от температуры
7	1	Модуль управления вентиляторами Fan Control Modul (FCM) (номер для заказа 23207-021)
8	1	Передняя панель с вентиляционными отверстиями, 4 U; индикаторный модуль, сетевой выключатель
9	1	Сетевой штекер IEC 320-C14, сетевой фильтр, предохранитель
10	1	Жгут проводов для соединения компонентов системы

ИНФОРМАЦИЯ ДЛЯ ЗАКАЗА

Высота U	Высота мм	Глубина мм	Количество слотов	Заказ №
4	177	277.5	8	20836-416

Принадлежности	Стр.
Сетевые кабели	Стр. 3.38
Передние панели	Стр. 7.5
Держатель дисководов	Стр. 8.110
Передние панели с ручкой	Стр. 7.18
Модуль управления вентиляторами Fan Control Modul (FCM)	Стр. 8.108

ПРИМЕЧАНИЕ

- Модифицированные системы по отдельному запросу
- Система соответствует IEC 60297-3-101, -102, -103; IEEE 1101.1, 1101.10/11; объединительная плата соответствует VITA 1.1-1997

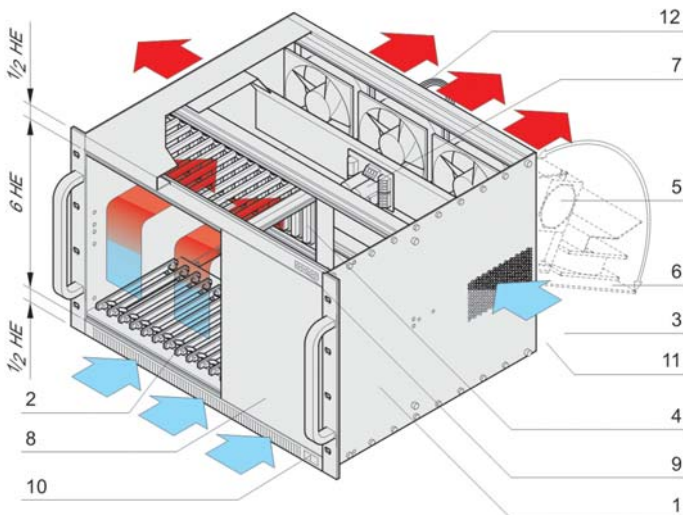
MEMBER
VITA

Системы – VME64x в 19"-м корпусе

7 U, 12 СЛОТОВ, БЕЗ REAR I/O



10002007



10002056

1 HE = 1 U



30402059

- Для установки плат в вертикальном положении
 - Спереди: 6 U, глубина 160 мм
 - Сзади: 6 U, для трех модулей Transition
- Объединительная плата VME64x
 - 12 слотов, 6 U, без разъема P0
- Блок питания Open Frame, 642 Вт (600 Вт при < 180 В_{перем. тока})
- Охлаждение вентилятором, воздушный поток направлен спереди назад
- Индикаторный модуль рабочих напряжений пост. тока, тревожный сигнал вентиляторов и температуры

КОМПЛЕКТНОСТЬ ПОСТАВКИ (смонтирована, подключена и проверена)

Поз.	Кол-во	Описание
1	1	Экранированный 19" корпус, алюминий; сплошные верхняя и нижняя крышки (RAL 9006); передние ручки (RAL 7016); 19" кронштейн
2	12	Передний слот; направляющие IEEE с ESD-зажимами (ESD-зажимы установлены спереди снизу), для вертикальной установки печатных плат (6 U, глубина 160 мм)
3	3	Задний слот; для вертикальной установки модулей Transition (6 U, 4 HP)
4	1	Объединительная плата VME64x для печатных плат 6 U, 12 слотов, без разъема P0 (номер для заказа 23001-512)
5	1	Блок питания Open Frame; 642 Вт (600 Вт при < 180 В _{перем. тока} ; номер для заказа 11098-207)
6	3	вентилятор, откидная задняя стенка, регулировка частоты вращения, 5 U, 84 HP
7	1	Модуль управления вентиляторами Fan Control Modul (FCM) (номер для заказа 23207-021)
8	1	Передняя панель, 6 U, 36 HP
9	1	Индикаторный модуль
10	1	Сетевой выключатель
11	1	Сетевой штекер IEC 320-C14, сетевой фильтр, предохранитель
12	1	Передняя панель, установка сзади, с текстильным ЭМС-уплотнителем, 6 U, 12 HP
13	1	Жгут проводов для соединения компонентов системы

ИНФОРМАЦИЯ ДЛЯ ЗАКАЗА

Высота U	Высота мм	Глубина мм	Количество слотов	Заказ №
7 (1/2+6+1/2)	310.35	355	12	20836-717

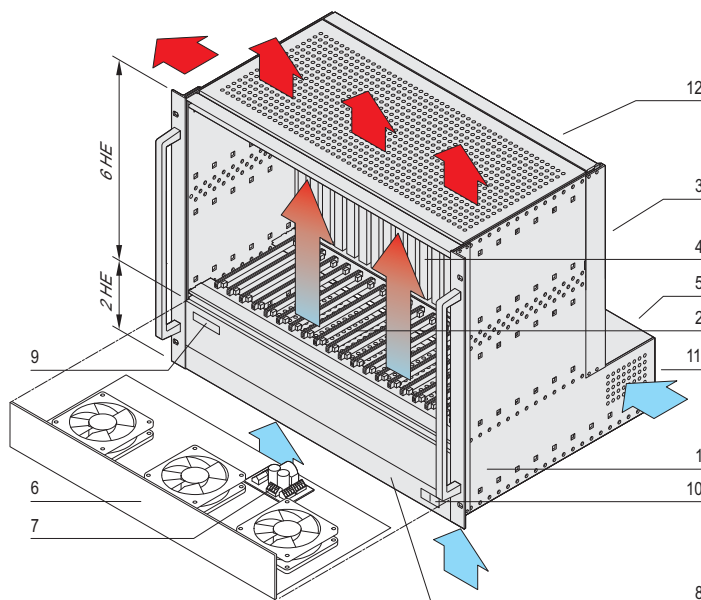
Принадлежности

Сетевые кабели	Стр. 3.38
Передние панели	Стр. 7.5
Держатель дисководов	Стр. 8.110
Передние панели с ручкой	Стр. 7.18
Модуль управления вентиляторами Fan Control Modul (FCM)	Стр. 8.108

ПРИМЕЧАНИЕ

- Модифицированные системы по отдельному запросу
- Система соответствует IEC 60297-3-101, -102, -103; IEEE 1101.1, 1101.10/11; объединительная плата соответствует VITA 1.1-1997

Системы – VME64x в 19"-м корпусе

8 U, 21 СЛОТ, REAR I/O


1 HE = 1 U



- Для установки плат в вертикальном положении
 - Спереди: 6 U, глубина 160 мм
 - Сзади, Rear I/O: 6 U, глубина 80 мм
- Объединительная плата VME64x
 - 21 слот, 6 U, со штекером P0
- Блок питания Open Frame, 642 Вт (600 Вт при < 180 В_{перем. тока})
- Охлаждение выдвижным вентиляторным блоком, воздушный поток направлен снизу вверх; температурный контроль с помощью модуля управления вентиляторами (FCM)
- Индикаторный модуль для рабочих напряжений пост. тока, тревожный сигнал вентиляторов и температуры

КОМПЛЕКТНОСТЬ ПОСТАВКИ (смонтирована, подключена и проверена)

Поз.	Кол-во	Описание
1	1	Экранированный 19" корпус, алюминий, перфорированные верхняя и нижняя крышка; передние ручки (RAL 7016), 19" кронштейн; передние панели (RAL 9006)
2	21	Передний слот; направляющие IEEE с ESD-зажимами (ESD-зажимы установлены снизу), для вертикальной установки печатных плат (6 U, глубина 160 мм)
3	21	Задний слот; направляющие IEEE с ESD-зажимами (ESD-зажимы установлены снизу), для вертикальной установки печатных плат Rear-I/O (6 U, глубина 80 мм)
4	1	Объединительная плата VME64x для печатных плат 6 U, 21 слот, с разъемом P0 (номер для заказа 23001-551)
5	1	Блок питания Open Frame; 642 Вт (600 Вт при < 180 В _{перем. тока} ; номер для заказа 11098-207)
6	1	Вентиляторный блок с 3 вентиляторами, 1,5 U (24 В _{пост. тока} , каждый производительностью 250 м³/ч); регулировка частоты вращения в зависимости от температуры; плоский фильтр
7	1	Модуль управления вентиляторами Fan Control Modul (FCM) (номер для заказа 23207-028)
8	1	Передняя панель, 0,5 U, 84 HP
9	1	Индикаторный модуль
10	1	Сетевой выключатель
11	1	Сетевой штекер IEC 320-C14, сетевой фильтр, предохранитель
12	1	Жгут проводов для соединения компонентов системы

ИНФОРМАЦИЯ ДЛЯ ЗАКАЗА

Высота U	Высота мм	Глубина мм	Количество слотов	Заказ №
8	354.8	412	21	20836-820

Принадлежности

Сетевые кабели	Стр. 3.38
Передние панели	Стр. 7.5
Держатель дисководов	Стр. 8.110
Передние панели с ручкой	Стр. 7.18
Модуль управления вентиляторами Fan Control Modul (FCM)	Стр. 8.108

ПРИМЕЧАНИЕ

- Модифицированные системы по отдельному запросу
- Система соответствует IEC 60297-3-101, -102, -103; IEEE 1101.1, 1101.10/11; объединительная плата соответствует VITA 1.1-1997

Системы – VME64x в 19"-м корпусе

VME64X RUGGED SYSTEM 10 U, 12 SLOT



- Система 10 U, 84 HP, глубина 490 мм
- Для тяжелых условий эксплуатации с повышенной устойчивостью к ударам и вибрации
- Механически на базе шасси Schroff EuropacPRO тип "R"
- Место для двух сменных блоков питания 6 U, включая один блок питания 6 U
- Вход 24 В постоянного тока на задней панели, главный выключатель на передней панели корпуса
- Светодиодный индикатор напряжения на передней панели
- Отсек для карт ввода-вывода 6 U, передняя и задняя, с 12-слотовой задней панелью VME64x
- Дополнительные телескопические направляющие
- Оптимальная защита от электромагнитных помех благодаря складывающейся передней и задней панелям со встроенным фильтром Honeycomb

10019002

КОМПЛЕКТНОСТЬ ПОСТАВКИ (Полностью смонтирована, подключена и проверена)

Item	Qty	Description
1	1	Экранированная 19" стойка, алюминий; 19" угол, закрытая верхняя и нижняя пластина; Передние ручки; Откидная передняя панель; Раскладной заднюю стенку; Honeycombfilter; Смещенная передняя и задняя картотека
2	12	Слот впереди; Направляющие IEEE, включая ESD-зажимы (ESD-зажимы, установленные внизу спереди), для вертикальной установки карты (6 U, глубина 160 мм)
3	12	Слот в спину; Направляющие IEEE, включая зажимы ESD (зажимы ESD смонтированы ниже), для вертикальной установки плат переходных модулей (6 U, глубина 80 мм)
4	1	Объединительная плата VME64x для карт 6 U, 12 слотов, монолитная с РО (Заказ № 23001-542)
5	1	РОбъединительная плата питания для вставных источников питания 6 U (Заказ № 23098-394)
6	1	Штекерный блок питания, 6 U, 8 HP; 500 Вт (Заказ № 13100-145)
7	3	Вентиляторный поддон, заменяемый спереди; зависящее от температуры управление скоростью
8	1	Модуль управления вентилятором (FCM2) для контроля / управления вентилятором (Заказ № 23207-140)
9	1	дисплейный модуль
10	1	Main switch, front side
11	1	Главный выключатель, передняя часть корпуса Сетевой вход постоянного тока (вилка IEC 320-C14), сетевой фильтр, сетевой предохранитель
12	1	Жгут проводов для подключения всех компонентов системы
13	1	руководство пользователя

10019001

ИНФОРМАЦИЯ ДЛЯ ЗАКАЗА

10019003

Высота U	Высота мм	Глубина мм	Число слотов	Заказ №
10	443,7	490	12	20836-280

Принадлежности

Импульсные стабилизаторы перем. / пост. тока, четырехканальные, 500 Вт 3,3/5/12/-12 В, 500 Вт, с сигналами для шины Compact PCI 13100-145

ПРИМЕЧАНИЕ

- Модифицированные системы по отдельному запросу
- Система соответствует IEC 60297-3-101, -102, -103; IEEE 1101.1, 1101.10/11, объединительная плата соответствует VITA 1.1-1997

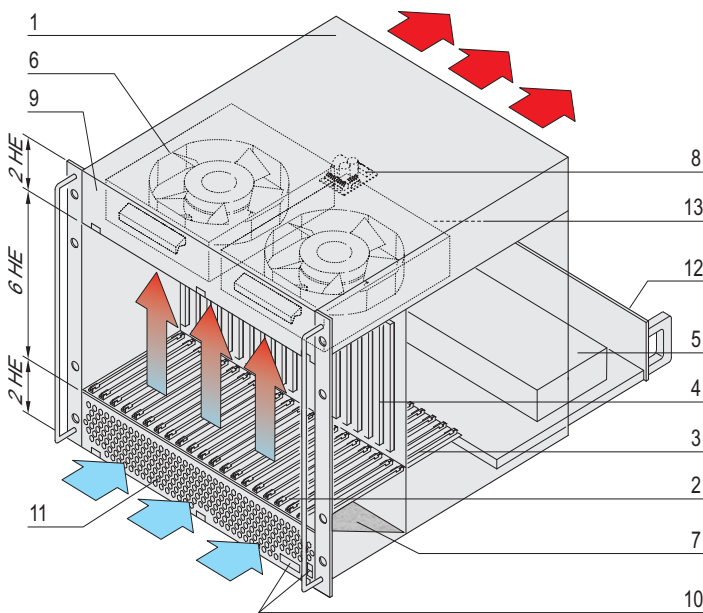
10019004

Системы – VME64x в 19"-м корпусе

10 U, 21 СЛОТ, REAR I/O



10002010



10002060

1 HE = 1 U



30402059

- Для установки плат в вертикальном положении
 - Спереди: 6 U, глубина 160 мм
 - Сзади, Rear I/O: 6 U, глубина 80 мм
- Объединительная плата VME64x
 - 21 слот, 6 + 1 U, с разъемом P0
- Блок питания Open Frame, 1000 Вт
- Охлаждение двумя выдвигаемыми вентиляторными блоками, воздушный поток направлен спереди назад; температурный контроль с помощью модуля управления вентиляторами (FCM)
- Индикаторный модуль для рабочих напряжений пост. тока, тревожный сигнал вентиляторов и температуры

КОМПЛЕКТНОСТЬ ПОСТАВКИ (смонтирована, подключена и проверена)

Поз.	Кол-во	Описание
1	1	Экранированный 19" корпус, алюминий, сплошные верхняя и нижняя крышка; передние ручки (RAL 7016), 19" кронштейн, передние панели (RAL 9006)
2	21	Передний слот; направляющие IEEE с ESD-зажимами (ESD-зажимы установлены снизу), для вертикальной установки печатных плат (6 U, глубина 160 мм)
3	21	Задний слот; направляющие IEEE с ESD-зажимами (ESD-зажимы установлены снизу), для вертикальной установки печатных плат Rear-I/O (6 U, глубина 80 мм)
4	1	Объединительная плата VME64x для печатных плат 6 U + 1 U, 21 слот, с разъемом P0
5	1	Блок питания Open Frame; 1000 Вт; широкий диапазон входных напряжений от 100 до 240 В _{перем. тока} ; выход: 3,3 В, 60 А; 5 В, 120 А; 12 В, 17 А; -12 В, 17 А; встроенный вентилятор
6	2	Вентиляторная кассета с радиальным вентилятором регулируемой частотой вращения (по 500 м³/ч) для вентиляции плат; установлена за откидной передней панелью (2 U)
7	1	Воздушный фильтр
8	1	Модуль управления вентиляторами Fan Control Modul (FCM) (номер для заказа 23207-021)
9	1	Откидная передняя панель, 2 U, 84 HP
10	1	Индикаторный модуль; сетевой выключатель постоянного тока
11	1	Откидная перфорированная передняя панель, 2 U, 84 HP
12	1	Сетевой штекер IEC 320-C14, сетевой фильтр, предохранитель
13	1	Жгут проводов для соединения компонентов системы

ИНФОРМАЦИЯ ДЛЯ ЗАКАЗА

Высота U	Высота мм	Глубина мм	Количество слотов	Заказ №
10	443.7	456.5	21	20836-220

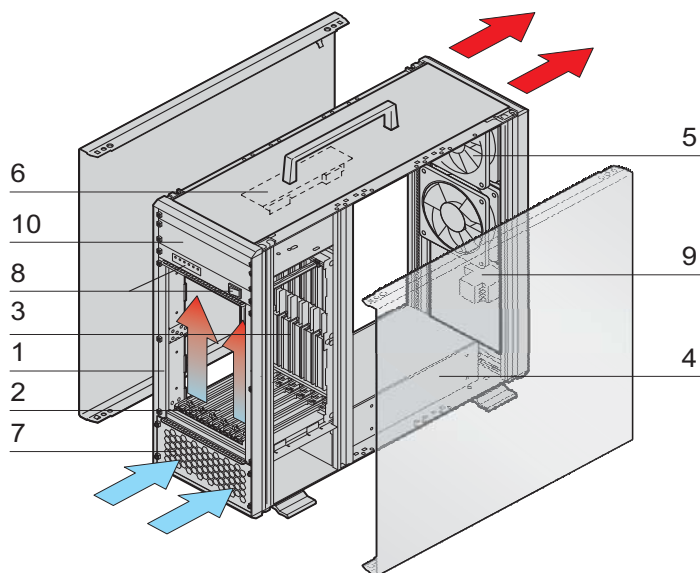
Принадлежности

Вентиляторная кассета 1 шт.	20836-855
Chassis Monitoring Module (CMM) для контроля напряжения, температуры и цифровых входов, 1 набор	20836-223
Сетевые кабели	Стр. 3.38
Передние панели	Стр. 7.5
Держатель дисководов	Стр. 8.110
Передние панели с ручкой	Стр. 7.18
Модуль управления вентиляторами Fan Control Modul (FCM)	Стр. 8.108

ПРИМЕЧАНИЕ

- Модифицированные системы по отдельному запросу
- Система соответствует IEC 60297-3-101, -102, -103; IEEE 1101.1, 1101.10/11; объединительная плата соответствует VITA 1.1-1997

Системы – Системы Tower VME64x

7 СЛОТОВ, БЕЗ REAR I/O


- Система Tower для установки плат в вертикальном положении
 - Спереди: 6 U, глубина 160 мм
- Объединительная плата VME64x
 - 7 слотов, 6 U, без разъема P0
- Блок питания Open Frame, 560 Вт (400 Вт при < 180 В_{перем. тока})
- Охлаждение двумя вентиляторами, воздушный поток направлен спереди назад; температурный контроль с помощью модуля управления вентиляторами (FCM)
- Индикаторный модуль для рабочих напряжений пост. тока, тревожный сигнал вентилятора
- Возможность установки DVD-дисковда высотой 5,25"

КОМПЛЕКТНОСТЬ ПОСТАВКИ (смонтирована, подключена и проверена)

Поз.	Кол-во	Описание
1	1	Система Tower на базе корпуса ratiорасPRO, экранированная, глубина 500 мм, боковые стенки RAL 9006; ручка, передняя рама и ножки RAL 7016
2	7	Передний слот; направляющие IEEE с ESD-зажимами (ESD-зажимы установлены снизу), для вертикальной установки печатных плат (6 U, глубина 160 мм)
3	1	Объединительная плата VME64x для печатных плат 6 U, 7 слотов, без разъема P0 (номер для заказа 23001-507)
4	1	Блок питания Open Frame; 560 Вт (400 Вт при < 180 В _{перем. тока} ; номер для заказа 11098-212)
5	2	Вентилятор, с регулируемой частотой вращения, для вентиляции плат
6	1	Модуль управления вентиляторами Fan Control Modul (FCM) (номер для заказа 23207-021)
7	1	Перфорированная передняя панель, 4 U
8	1	Индикаторный модуль, сетевой выключатель
9	1	Сетевой штекер IEC 320-C14, сетевой фильтр, предохранитель
10	1	Кассета дисковда для установки DVD-дисковда 5,25"
11	1	Жгут проводов для соединения компонентов системы

ИНФОРМАЦИЯ ДЛЯ ЗАКАЗА

Высота мм	Ширина мм	Глубина мм	Количество слотов	Заказ №
496,25	177,00	500	7	10836-050

Принадлежности

Сетевые кабели	Стр. 3.38
Передние панели	Стр. 7.5
Держатель дисковда	Стр. 8.110
Передние панели с ручкой	Стр. 7.18
Модуль управления вентиляторами Fan Control Modul (FCM)	Стр. 8.108

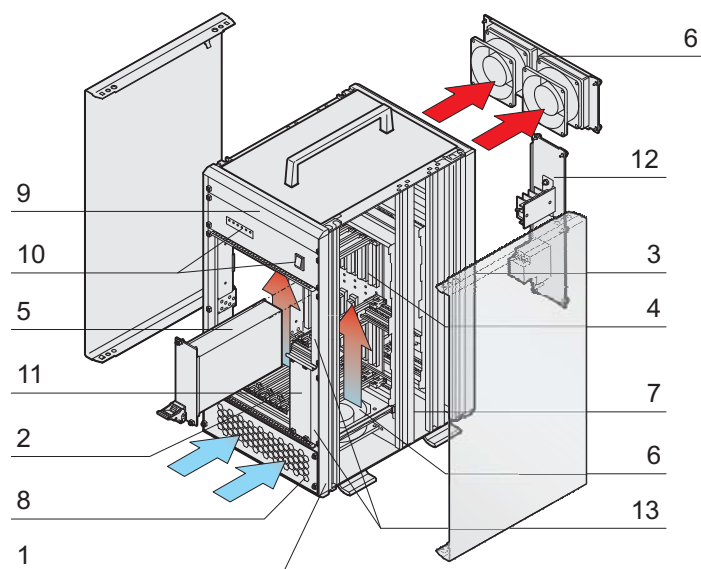
ПРИМЕЧАНИЕ

- Модифицированные системы по отдельному запросу
- Система соответствует IEC 60297-3-101, -102, -103; IEEE 1101.1, 1101.10/11; объединительная плата соответствует VITA 1.1-1997

MEMBER
VITA

Системы – Системы Tower VME64x

7 СЛОТОВ, С REAR I/O



- Система Tower для установки плат в вертикальном положении
 - Спереди: 6 U, глубина 160 мм
 - Сзади, Rear I/O: 6 U, глубина 80 мм
- Объединительная плата VME64x
 - 7 слотов, 6 U, без разъема P0
- 19" блок питания, 250 Вт; в дополнительной комплектации возможна установка второго блока питания
- Охлаждение четырьмя вентиляторами, воздушный поток направлен спереди назад; температурный контроль с помощью модуля управления вентиляторами (FCM)
- Индикаторный модуль для рабочих напряжений пост. тока, тревожный сигнал вентиляторов и температуры
- Возможность установки DVD-дисковда высотой 5,25"

КОМПЛЕКТНОСТЬ ПОСТАВКИ (смонтирована, подключена и проверена)

Поз.	Кол-во	Описание
1	1	Система Tower на базе корпуса ratiopacPRO, экранированная, глубина 300 мм, боковые стенки RAL 9006; ручка, передняя рама и ножки RAL 7016
2	7	Передний слот; направляющие IEEE с ESD-зажимами (ESD-зажимы установлены снизу), для вертикальной установки печатных плат (6 U, глубина 160 мм)
3	7	Задний слот; направляющие IEEE с ESD-зажимами (ESD-зажимы установлены снизу), для вертикальной установки печатных плат Rear-I/O (6 U, глубина 80 мм)
4	1	Объединительная плата VME64x для печатных плат 6 U, 7 слотов, без разъема P0
5	1	19" блок питания, 250 Вт (3 U, 8 HP; номер для заказа 13100-141)
6	4	Вентилятор с регулируемой частотой вращения, для вентиляции плат
7	1	Модуль управления вентиляторами Fan Control Modul (FCM) (номер для заказа 23207-021)
8	1	Перфорированная передняя панель, 5 U
9	1	Кассета дисковда для установки DVD-дисковда 5,25"
10	1	Индикаторный модуль, сетевой выключатель
11	1	Передняя панель, 3 U, 8 HP; снимается для монтажа дополнительного блока питания
12	1	Сетевой штекер IEC 320-C14, сетевой фильтр, предохранитель
13	2	Передняя панель, 3 U, 4 HP
14	1	Жгут проводов для соединения компонентов системы



ИНФОРМАЦИЯ ДЛЯ ЗАКАЗА

Высота мм	Ширина мм	Глубина мм	Количество слотов	Заказ №
496,25	221,45	300	7	10836-045

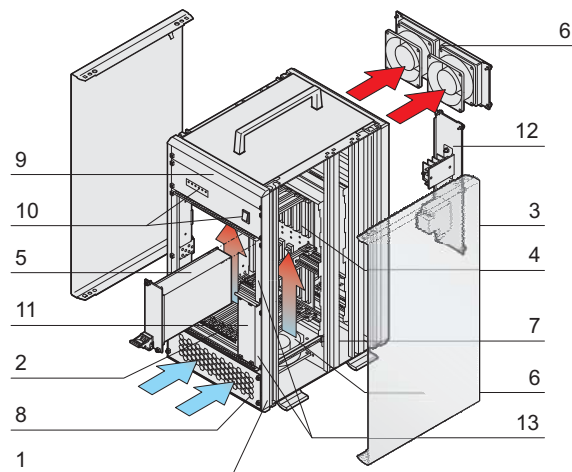
Принадлежности

19" блок питания, 250 Вт, 3 U, 8 HP блок питания заказывается отдельно, см. стр. 9.22	13100-141
Комплект воздушных фильтров 1 шт.	20836-235
Сетевые кабели	Стр. 3.38
Передние панели	Стр. 7.5
Держатель дисковда	Стр. 8.110
Передние панели с ручкой	Стр. 7.18
Модуль управления вентиляторами Fan Control Modul (FCM)	Стр. 8.108

ПРИМЕЧАНИЕ

- Модифицированные системы по отдельному запросу
- Система соответствует IEC 60297-3-101, -102, -103; IEEE 1101.1, 1101.10/11; объединительная плата соответствует VITA 1.1-1997

Системы – Системы Tower VXS (VITA 41)

7 СЛОТОВ, REAR I/O


10006002

10006052

30407001

- Система Tower для установки плат в вертикальном положении
 - Спереди: 6 U, глубина 160 мм
 - Сзади, Rear I/O: 6 U, глубина 80 мм
- Объединительная плата VXS/VME64x
 - 4 слота VME64x, 6 U, с разъемом P0
 - 3 слота VXS Payload, подключенные «кольцом»
- 19" блок питания, 250 Вт; в дополнительной комплектации возможна установка второго блока питания
- Охлаждение четырьмя вентиляторами, воздушный поток направлен спереди назад; температурный контроль с помощью модуля управления вентиляторами (FCM)
- Индикаторный модуль для рабочих напряжений пост. тока, тревожный сигнал вентиляторов и температуры
- Возможность установки DVD-дисков высотой 5,25"

КОМПЛЕКТНОСТЬ ПОСТАВКИ (смонтирована, подключена и проверена)

Поз.	Кол-во	Описание
1	1	Система Tower на базе корпуса ratiopacPRO, экранированная, глубина 300 мм, боковые стенки RAL 9006; ручка, передняя рама и ножки RAL 7016
2	7	Передний слот; направляющие IEEE с ESD-зажимами (ESD-зажимы установлены снизу), для вертикальной установки печатных плат (6 U, глубина 160 мм)
3	7	Задний слот; направляющие IEEE с ESD-зажимами (ESD-зажимы установлены снизу), для вертикальной установки печатных плат Rear-I/O (6 U, глубина 80 мм)
4	1	Объединительная плата VXS, 3 слота; VME64x, 4 слота; для печатных плат 6 U; с разъемом P0; 3 слота VXS Payload, подключенные «кольцом» (номер для заказа 23001-701)
5	1	19" блок питания, 250 Вт (3 U, 8 НР; номер для заказа 13100-141)
6	4	Вентилятор с регулируемой частотой вращения, для вентиляции плат
7	1	Модуль управления вентиляторами Fan Control Modul (FCM) (номер для заказа 23207-021)
8	1	Перфорированная передняя панель, 5 U
9	1	Кассета дисков для установки DVD-дисков 5,25"
10	1	Индикаторный модуль, сетевой выключатель
11	1	Передняя панель, 3 U, 8 НР; для установки дополнительного блока питания
12	1	Сетевой штекер IEC 320-C14, сетевой фильтр, предохранитель
13	2	Передняя панель, 3 U, 4 НР
14	1	Жгут проводов для соединения компонентов системы

ИНФОРМАЦИЯ ДЛЯ ЗАКАЗА

Высота мм	Ширина мм	Глубина мм	Количество слотов	Заказ №
496,25	221,45	300	7	10836-060

Принадлежности

19" блок питания, 250 Вт, 3 U, 8 НР блок питания заказывается отдельно, см. стр. 9.22	13100-141
Комплект воздушных фильтров 1 шт.	20836-235
Сетевые кабели	Стр. 3.38
Передние панели	Стр. 7.5
Держатель дисков	Стр. 8.110
Передние панели с ручкой	Стр. 7.18

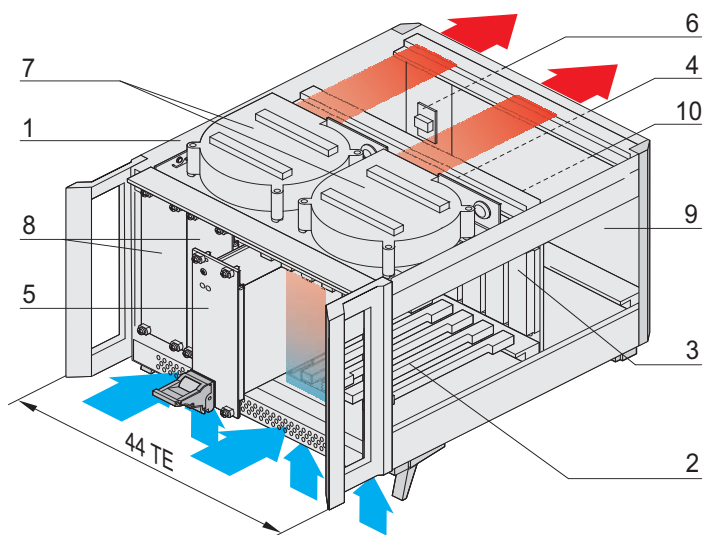
ПРИМЕЧАНИЕ

- Модифицированные системы по отдельному запросу
- Система соответствует IEC 60297-3-101, -102, -103; IEEE 1101.1, 1101.10/11; объединительная плата соответствует VITA 41.0, -41.1, -41.10, -41.11



Системы – Корпусные системы VPX

КОРПУСНАЯ СИСТЕМА VPX, 4 U, 5 СЛОТОВ, С/БЕЗ REAR I/O



- Система для вертикальной установки печатных плат высотой 3 U и глубиной 160 мм
- Объединительная плата VPX соответствует VITA 46, 5 слотов, 3 U, шаг 0,8", топология Full Mesh
- 19" блок питания, 250 Вт, 3 U, 8 HP (второй блок питания в дополнительной комплектации)
- Охлаждение двумя радиальными вентиляторами, поток направлен спереди назад

КОМПЛЕКТНОСТЬ ПОСТАВКИ (смонтирована, подключена и проверена)

Поз.	Кол-во	Описание
1	1	Экранированный корпус ratiopacPRO-air, RAL 9006, перфорация спереди и сзади для вентиляции; передние ручки RAL 7016
2	5	Передний слот, направляющие IEEE с ESD-зажимами (ESD-зажимы установлены спереди снизу), для вертикальной установки печатных плат (3 U, глубина 160 мм)
2a	5	Задний слот (только для варианта с Rear I/O): направляющие IEEE с ESD-зажимами (зажимы установлены снизу), для вертикальной установки плат Rear I/O (3 U, глубина 80 мм)
3	1	Объединительная плата для печатных плат 3 U; 5 слотов VPX, топология Full Mesh
4	1	Плата питания, 3 U, 8 HP, с двумя разъемами P47
5	1	19" блок питания, 250 Вт (3 U, 8 HP; номер для заказа 13100-141)
6	1	Входной модуль питания, задний, 3 U, 8 HP; 110 - 250 В _{перем. тока} , 50 - 60 Гц, макс. сила тока 10 А; сетевой фильтр, выключатель, предохранитель
7	2	Радиальный вентилятор производительностью 36 м ³ /ч, свободное нагнетание
8	2	Передняя панель, установка спереди, 3 U, 8 HP
9	1	Передняя панель, сзади, 3 U, 36 HP
10	1	Жгут проводов для соединения компонентов системы

ИНФОРМАЦИЯ ДЛЯ ЗАКАЗА

Высота U	Ширина мм	Глубина HP	Глубина мм	Число слотов	Исполнение	Заказ №
4	177	44	275	5	Без Rear I/O	20836-444
4	177	44	275	5	C Rear I/O	20836-447

Принадлежности	
Сетевые кабели	стр. 3.38
Передние панели	стр. 7.5
Держатель дисководов	стр. 8.108
Передние панели с ручкой	стр. 7.18
Модуль управления вентиляторами Fan Control Modul (FCM)	стр. 8.106

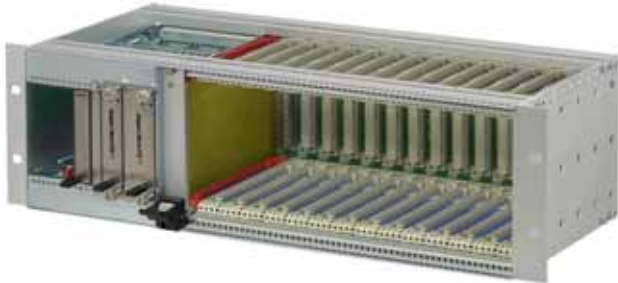
ПРИМЕЧАНИЕ

- Модифицированные системы по отдельному запросу



Системы – ServicePLUS

ПРИМЕРЫ ПРИМЕНЕНИЯ



- Гибридная система - приспособление отсека для модулей Single MicroTCA для установки в шасси высотой 3 U по DIN EN 60297

12908007



- Система MicroTCA, 1 U для шести модулей Single Mid Size AMC, источник питания, увеличение поверхности для впуска и выпуска охлаждающего воздуха за счет вогнутых внутрь боковых стенок

12908005



- Шасси MicroTCA с вентиляторным блоком с функцией горячей замены и источником питания

12909001



- Шасси CompactPCI с вентиляторным блоком с функцией горячей замены и специальной лакировкой

12309002



- Шасси CompactPCI с источником питания 48 В_{пост.тока}

12309001



- 2 слота, шасси AdvancedTCA высотой 2 U, специальная окраска

12709003

North America

Warwick, RI, USA

Tel +1.800.525.4682

San Diego, CA, USA

Tel +1.800.854.7086

Europe, Middle East & India

Straubenhardt, Germany

Tel +49 7082 794 0

Betschdorf, France

Tel +33 3 88 90 64 90

Warsaw, Poland

Tel +48 22 209 98 35

Hemel Hempstead,

Great Britain

Tel +44 1442 24 04 71

Lainate, Italy

Tel +39 02 932 714 1

Dubai, United Arab Emirates

Tel +971 4 37 81 700

Bangalore, India

Tel +91 80 67152000

Istanbul, Turkey

Tel +90 216 250 7374

Asia Pacific

Shanghai, China

Tel +86 21 2412 6943

Singapore

Tel +65 6768 5800

Shin-Yokohama, Japan

Tel +81 45 476 0271

Our powerful portfolio of brands:

CADDY ERICO HOFFMAN RAYCHEM SCHROFF TRACER



[nVent.com/SCHROFF](https://www.nVent.com/SCHROFF)