

CONNECT AND PROTECT

Принадлежности


nvent

SCHROFF

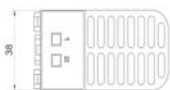
Системы контроля микроклимата – Принадлежности

КАЛОРИФЕРЫ МОЩНОСТЬЮ ОТ 10 ДО 150 Вт



10/20 Вт

Размерный эскиз



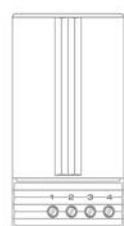
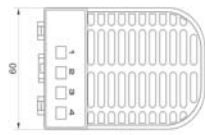
10/20 Вт



01116002

50/100/150 Вт

01116001



01116004

50/100/150 Вт

01116003

- Компактный калорифер без вентилятора
- Удобный и быстрый монтаж с помощью зажима для крепления
- Широкий диапазон входных напряжений перем./пост. тока, 120– 240 В
- Низкая температура поверхности, защитная изоляция и ограничение температуры с помощью терморезистора с положительным ТК



КОМПЛЕКТНОСТЬ ПОСТАВКИ ((в сборе))

Изд.	Кол-во	Описание
1	1	Нагревательный элемент, напряжение перем./пост. тока 100–240 В; саморегулирующийся терморезистор с положительным ТК
2	1	Корпус калорифера, пластик в соответствии с UL 94 V-0; способ крепления: зажим для DIN-рейки EN 60715 (35 мм)
3	1	Подключение 2-контактная (10, 20 Вт) или 4-контактная (50, 100 или 150 Вт) клемма, 2,5 мм ² , макс. момент затяжки 0,8 Н·м

ИНФОРМАЦИЯ ДЛЯ ЗАКАЗА

Наименование	Заказ №
10 Вт	60715-220
20 Вт	60715-221
50 Вт	60715-222
100 Вт	60715-223
150 Вт	60715-224

ПРИМЕЧАНИЕ

- Термостат нагрева, см. стр. 4.65
- Гигростат, см. стр. 4.68

ТЕХНИЧЕСКИЕ ПАРАМЕТРЫ

	10 Вт	20 Вт	50 Вт	100 Вт	150 Вт
Длительная мощность нагрева, Вт	10	20	50	100	150
Макс. ток включения, А	1,0	2,5	2,5	4,5	8,0
Предохранитель на входе, инерционный, А	2,0	4,0	4,0	8,0	10,0
Степень защиты	IP 20	IP 20	IP 20	IP 20	IP 20
Класс защиты	II	II	II	II	II
Размеры: высота Н × ширина W × глубина D, мм	98 × 38 × 75	98 × 38 × 75	110 × 60 × 90	110 × 60 × 90	150 × 60 × 90
Вес, кг	0,2	0,3	0,3	0,3	0,5
Подключение	2-контактная клемма, 2,5 мм ² , момент затяжки 0,8 Н·м		4-контактная клемма, 2,5 мм ² , момент затяжки 0,8 Н·м		
Температура поверхности, °С	< + 80 °С, за исключением зоны над поверхностью решетки				
Сертификация	CE, UL, VDE, EAC, RoHS				
Крепление	Зажим для крепления на DIN-рейку EN 60715 (35 мм)				

Системы контроля микроклимата – Принадлежности

КАЛОРИФЕРЫ МОЩНОСТЬЮ ОТ 150 ДО 400 Вт



- Калорифер с вентилятором, компактная форма и высокая теплопроизводительность
- Удобный и быстрый монтаж с помощью винтов или зажима для крепления
- Динамический нагрев и ограничение температуры с помощью терморезистора с положительным ТКС
- Низкий уровень шума



КОМПЛЕКТНОСТЬ ПОСТАВКИ ((в сборе))

Изд.	Кол-во	Описание
1	1	Нагревательный элемент, напряжение 230 В _{перем. тока} ; саморегулирующийся терморезистор с положительным ТКС
2	1	Корпус калорифера, пластик в соответствии с UL 94 V-0; способ крепления: зажим для DIN-рейки EN 60715 (35 мм)
3	1	Осевой вентилятор, поток воздуха направлен снизу вверх
4	1	Подключение 2-контактная клемма, 2,5 мм ² , макс. момент затяжки 0,8 Н·м

ИНФОРМАЦИЯ ДЛЯ ЗАКАЗА

Наименование	Заказ №
150 Вт	60715-225
250 Вт	60715-226
400 Вт	60715-227

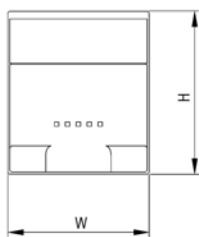
ПРИМЕЧАНИЕ

- Термостат нагревания, см. стр. 4.65
- Гигростат, см. стр. 4.68

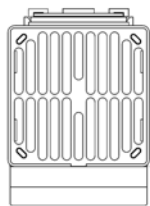
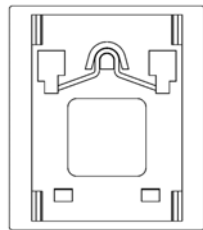
ТЕХНИЧЕСКИЕ ПАРАМЕТРЫ

	150 Вт	250 Вт	400 Вт
Длительная мощность нагрева, Вт	150	250	400
Макс. ток включения, А	9,0	12	15
Предохранитель на входе, инерционный, А	10	10	16
Осевой вентилятор, свободное нагнетание, производительность	13,8 м ³ /ч	45 м ³ /ч	45 м ³ /ч
Степень защиты	IP 20	IP 20	IP 20
Класс защиты	II	II	II
Размеры: высота Н x ширина W x глубина D, мм	75 x 65 x 90	90 x 85 x 111	90 x 85 x 111
Вес, кг	0,3	0,5	0,5
Температура поверхности, °С	< + 50 °С, за исключением зоны над поверхностью решетки		< + 65 °С, за исключением зоны над поверхностью решетки
Подключение	2-контактная клемма, 2,5 мм ² , макс. момент затяжки 0,8 Н·м		
Сертификация	CE, UL, VDE, EAC, RoHS		
Крепление	Зажим для крепления на DIN-рейку EN 60715 (35 мм)		

Размерный эскиз



Зажимное крепление



01116050

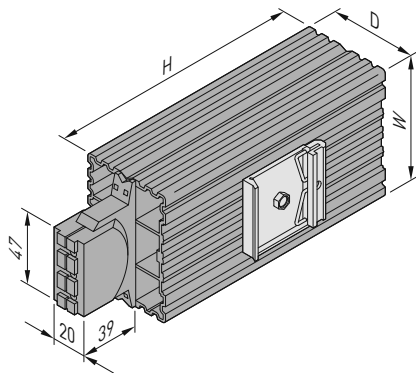
01116051

Системы контроля микроклимата – Принадлежности

КАЛОРИФЕРЫ МОЩНОСТЬЮ ОТ 30 ДО 150 Вт



01102004



01113050



00508013

Монтажный рельс

- Радиационный нагреватель (без вентилятора)
- Удобная и быстрая установка благодаря монтажу зажимной фиксацией и пружинному клеммному соединению
- Широкий диапазон входных напряжений от 110 до 250 В_{перем. тока}
- Ограничение температуры с помощью терморезистора с положительным ТКС



КОМПЛЕКТНОСТЬ ПОСТАВКИ (в сборе)

Поз.	Кол-во	Описание
1	1	Нагревательный элемент, диапазон напряжений 110 - 250 В _{перем. тока} ; терморезистор с положительным ТКС, саморегулирующийся
2	1	Корпус калорифера, алюминиевый профиль, анодированный Способ крепления: зажим для крепления на DIN-рейку EN 50022 (35 мм)
3	1	Подключение тип 30, с сетевым кабелем (3 x 0,5 мм ² , длина 300 мм, цвет черный); типы 45, 100, 150 с пружинным клеммным соединением (для многожильного или одножильного кабеля 3 x 0,5 - 2,5 мм ²)

ИНФОРМАЦИЯ ДЛЯ ЗАКАЗА

Наименование	30	45	100	150
Заказ №	Заказ №	Заказ №	Заказ №	Заказ №
Калориферы мощностью от 30 до 150 Вт	60715-020	60715-021	60715-023	60715-030
DIN-рейка EN 50022 (35 мм) длиной 215 мм, 1 шт.				20715-001

ТЕХНИЧЕСКИЕ ДАННЫЕ

	30 Вт	45 Вт	100 Вт	150 Вт
Длительная мощность нагрева, Вт	30	45	100	150
Температура поверхности, °C	ок. 100	ок. 105	ок. 130	ок. 140
Макс. ток включения А	3,0	3,5	4,0	9,0
Степень защиты	IP 54	IP 20	IP 20	IP 20
Класс защиты	I	I	I	I
Размеры Н x W x D мм	70 x 25 x 50	69 x 70 x 50	144 x 70 x 50	224 x 70 x 50
Вес, кг	0,2	0,3	0,5	0,7
Сертификация	VDE, CE, UL (файл E150057)	CE, UL (файл E150057)	CE, UL (файл E150057)	CE, UL (файл E150057)
Монтаж	Зажим для крепления на DIN-рейку EN 50022 (35 мм)			

ПРИМЕЧАНИЕ

- Термостат нагревания, см. стр. 4.65
- Гигростат, см. стр. 4.68

Системы контроля микроклимата – Принадлежности

КАЛОРИФЕР С ВЕТИЛЯТОРОМ И ТЕРМОСТАТОМ, 475/550 Вт



- Калорифер с вентилятором и термостатом
- Удобная и быстрая установка благодаря зажимной фиксации
- Трехконтактная клемма, отдельное подключение калорифера и вентилятора
- Возможность регулирования температуры от 0 до 60 °С
- Ограничение температуры с помощью терморезистора сположительным ТКС



КОМПЛЕКТНОСТЬ ПОСТАВКИ (в сборе)

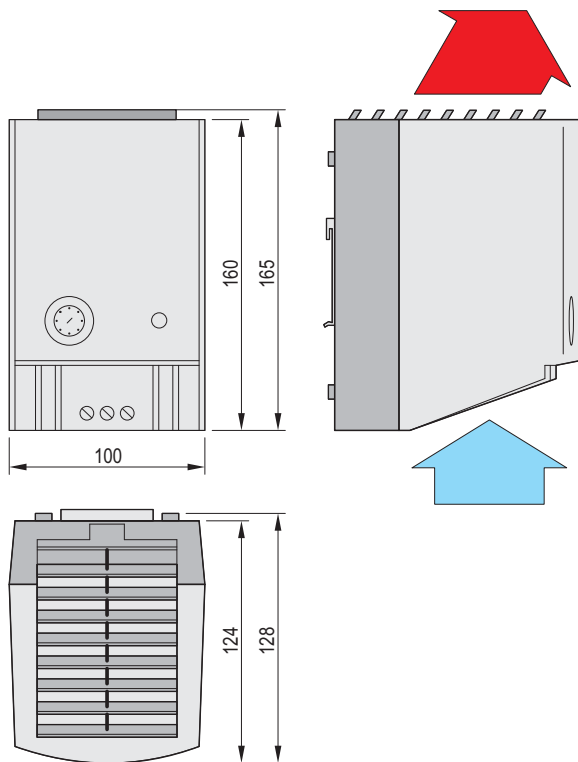
Поз.	Кол-во	Описание
1	1	Пластмассовый корпус, поликарбонат, RAL 9002 серо-белый, способ крепления - зажим для крепления на DIN-рейку EN 50022 (35 мм)
2	1	Калорифер, 230 В _{перем. тока} , терморезистор с положительным ТКС
3	1	Термостат
4	1	Вентилятор, 230 В _{пер. тока}

ИНФОРМАЦИЯ ДЛЯ ЗАКАЗА

Описание	Заказ №
Калорифер 475 Вт	60715-017
Калорифер 550 Вт	60715-018
DIN-рейка EN 50022 (35 мм) длиной 215 мм, 1 шт.	20715-001

ТЕХНИЧЕСКИЕ ДАННЫЕ

Диапазон напряжений	230 В _{перем. тока}			
	50 Гц	60 Гц	50 Гц	60 Гц
Частота	50 Гц	60 Гц	50 Гц	60 Гц
Длительная мощность нагрева	475 Вт	550 Вт	550 Вт	650 Вт
Производительность осевого вентилятора	35 м ³ /ч	45 м ³ /ч	45 м ³ /ч	45 м ³ /ч
Ток включения приблиз.	11 А		13 А	
Вес	0,9 кг		1,1 кг	
Калорифер	Саморегулирующийся, с положительным ТКС			
Подключение	3-контактная клемма, 2,5 мм ² , раздельное подключение калорифера и вентилятора			
Терморегулятор	Диапазон регулировки от 0 до 60 °С			
Контрольная лампа регулятора	Лампа тлеющего разряда			
Термореле	При поломке вентилятора			
Степень защиты	IP 20			
Класс защиты	II			
Монтаж	Зажим для крепления на DIN-рейку EN 50022 (35 мм)			
Размеры В x Ш x Г	165 мм x 100 мм x 128 мм			



Монтажный рельс

КАЛОРИФЕР МОЩНОСТЬЮ 400 Вт, МОДУЛЬНЫЙ



Пример нагревателя в сборе: 1 - нагреватель, 2 - вентилятор, 3 - защитная решетка, 4 - кабель

01108007



Калорифер

01108006



Монтажный рельс

00508013

- Модульная система, состоящая из следующих компонентов: нагревательного элемента, вентилятора, защитной решетки и соединительного кабеля
- Вентилятор не входит в комплект поставки (следует заказывать отдельно)
- Удобная и быстрая установка благодаря монтажу зажимной фиксацией
- Защита от перегрева обеспечивается термовыключателем



КОМПЛЕКТНОСТЬ ПОСТАВКИ (в сборе)

Поз.	Кол-во	Описание
1	1	Калорифер, нагревательный патрон высокой мощности
2	1	Соединительный кабель - от нагревателя к вентилятору, 0,3 м
3	1	Провод заземления с кольцевым наконечником, 0,3 м
4	1	Зажим для крепления на DIN-рейку, с крепежными деталями

ИНФОРМАЦИЯ ДЛЯ ЗАКАЗА

Наименование	230 В~ Заказ №
Калорифер мощностью 400 Вт, модульный	60715-029
DIN-рейка EN 50022 (35 мм) длиной 215 мм, 1 шт.	20715-001

ТЕХНИЧЕСКИЕ ДАННЫЕ

Диапазон напряжений	230 В _{перем. тока}
Ток включения	1,8 А
Длительная мощность нагрева	400 Вт
Производительность, м ³ /ч	Выберите необходимый вентилятор
Температура поверхности при наличии вентилятора	ок. 140 °С
Степень защиты	IP 20
Класс защиты	I, с заземлением
Габариты: В x Ш x Г	22 мм x 120 мм x 160 мм
Монтаж	Зажим для крепления на DIN-рейку EN 50022 (35 мм)

ПРИМЕЧАНИЕ

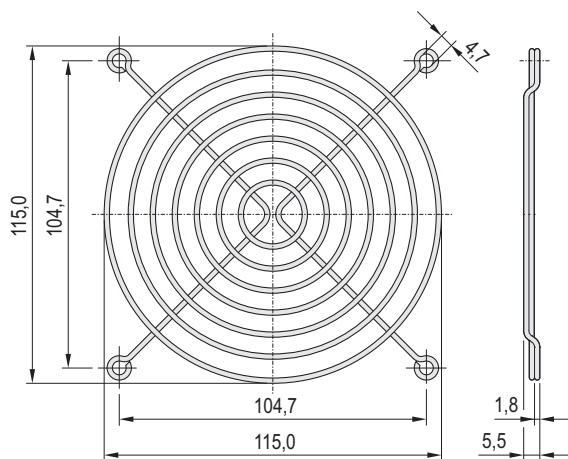
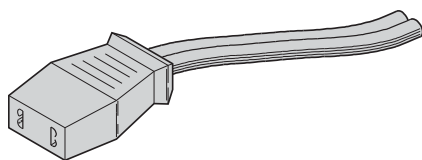
- **Предупреждение** во избежание перегрева нельзя использовать нагреватель без вентилятора
- Вентиляторы см. на стр. 4.63
- Термостат нагревания, см. стр. 4.65
- Гигростат, см. стр. 4.68

Системы контроля микроклимата—Принадлежности

ВЕНТИЛЯТОР ДЛЯ КАЛОРИФЕРА 400 ВТ



Соединительный кабель



Защитная решетка

- Вентилятор крепится винтами под нагреватель. Подключение соединительным кабелем к нагревателю. (Соединительный кабель и защитную решетку следует заказывать отдельно)

КОМПЛЕКТНОСТЬ ПОСТАВКИ

Поз.	Кол-во	Описание
1	1	Вентилятор (ширина 119 мм, глубина 119 мм)

ИНФОРМАЦИЯ ДЛЯ ЗАКАЗА

	Высота мм	Производительность м ³ /ч	115 В~ Заказ №	230 В~ Заказ №
Тип А	25	84	20713-146	20713-142
Тип В	25	108	20713-147	20700-001
Тип С	38	162	20713-244	20713-243
ПВХ (2 x 0,75 мм ²), 1 м, штекер с двумя плоскими штекерными контактами 2,8 x 0,5 мм, DIN 46343 T1, 1 шт.				21101-246
Защитная решетка, металл, на винтах				60197-019

ТЕХНИЧЕСКИЕ ДАННЫЕ вентиляторов переменного тока

Тип	Вариант А		Тип В		Тип С	
	50	60	50	60	50	60
Частота в Гц	50	60	50	60	50	60
Производительность, м ³ /ч	84	90	108	120	162	192
Уровень шума, дБ (А)	29	30	34	38	37	41
Макс. стат. давление, Па	23	21	41	41	73	88
Макс. температура окружающей среды, °С	70	70	70	70	70	70
Потребляемая мощность в Вт	8	7	14	11	15	14
Размеры: высота в мм (ширина 119 мм x глубина 119 мм)	25		25		38	

ПРИМЕЧАНИЕ

- Соединительный кабель и защитную решетку следует заказывать отдельно

Системы контроля микроклимата – Принадлежности

РЕГУЛИРОВКА ЧАСТОТЫ ВРАЩЕНИЯ ДЛЯ ВЕНТИЛЯТОРА СО ШТЕКЕРОМ C13

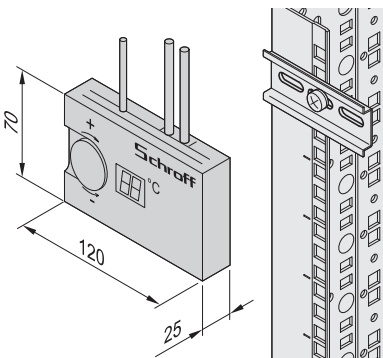


01111001

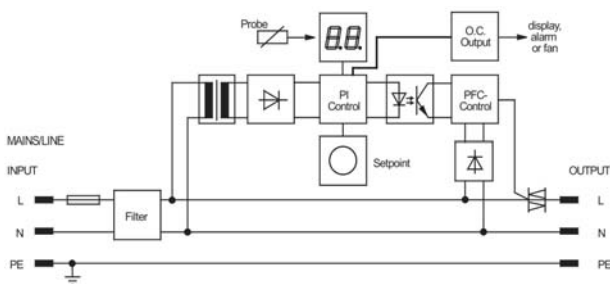


01111002

Регулятор частоты вращения с сетевыми кабелями

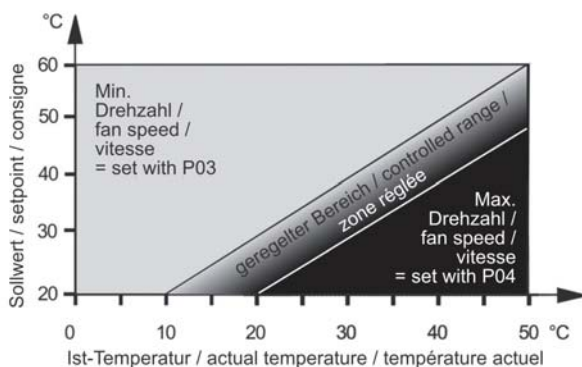


Блок-схема



01105055

Регулировка скорости вращения в зависимости от температуры



01111051

- Подходит для всех вентиляторов перем. тока и вентиляторных блоков (до 300 Вт) со штекером IEC 60320 C13 (Plug & Play)
- Простой монтаж на прилагаемую DIN-рейку
- Простая настройка температуры включения (с поворотным переключателем и цифровым индикатором)
- Внешний датчик можно установить в любой точке измерения
- Выход - разомкнутый коллектор (Open Collector, с возможностью параметрирования)
 - Тревожный выход (активный/пассивный)
 - Вентилятор постоянного тока (ШИМ-выход)
 - Дистанционная индикация (через дополнительный цифровой индикатор с передней панели)

КОМПЛЕКТНОСТЬ ПОСТАВКИ

Поз.	Кол-во	Описание
1	1	Регулятор частоты вращения; потенциальный вход/выход 115 - 240 В _{перем. тока} , см. техн. характеристики
2	1	Датчик температуры, 1,5 м
3	1	Соединительный кабель для вентилятора (2 м) с розеткой IEC60320
4	1	Сетевой кабель (3 м) с соединительным штекером
5	1	DIN-рейка, сталь, оцинкованная (EN 50022)
6	1	Комплект крепежных деталей

ИНФОРМАЦИЯ ДЛЯ ЗАКАЗА

Регулировка частоты вращения для вентилятора со штекером C13	Заказ №
Сетевой кабель SCHUKO/штекер UTE	60715-005
Сетевой кабель со штекером IEC 60320 C13	60715-006
Принадлежности	
Термостат с цифровым дисплеем, 115 В пер. тока 230 В _{перем. тока} , 1 шт.	Стр. 4.67
Термостат с цифровым дисплеем, 115 В пер. тока 115 В _{перем. тока} , 1 шт.	Стр. 4.67
Сетевой кабель для вентилятора постоянного тока или выхода сигнализации длина 2 м, двужильный (0,34 мм ²), 1 шт.	60715-007

ТЕХНИЧЕСКИЕ ДАННЫЕ

Диапазон напряжений	115 - 240 В_{перем. тока} (90 - 264 В_{перем. тока})
Частота	48 - 62 Гц
Потребляемая мощность	Макс. 4 В·А
Индикатор	ЖК-дисплей, высота 13 мм, красный
Макс. суммарная мощность подключенного оборудования	300 Вт (230 В _{перем. тока}), 150 Вт (115 В _{перем. тока})
Макс. ток длительной нагрузки	1,3 А
Диапазон регулировки	От +20 до +60 °C с потенциометром
Частота вращения вентилятора	25 - 100 %
Датчик	Внешний терморезистор с отрицательным ТКС
Подключение датчика	Разъем AMP и кабель (1,5 м), 2 x 0,22 мм ²
При неисправности датчика	Макс. частота вращения
Подключение вентилятора	Кабель (2 м) с розеткой C13 IEC 60320
Выход Open Collector	Разъем AMP, программируемая функция, U _{макс.} 30 В _{пост. тока} , I _{макс.} 30 мА
Подключение к сети питания	Кабель (3 м) со штекером
Механические	Корпус, IP 30, пластик, вес 0,5 кг, монтаж на DIN-рейку EN 50022
Размеры	Ширина 120 мм, высота 70 мм, глубина 25 мм
Условия окружающей среды	0 - 60 °C, относительная влажность макс. 85 % (без конденсации)

ПРИМЕЧАНИЕ

- Термостат с цифровым индикатором см. на стр. 4.67

Системы контроля микроклимата–Принадлежности

ТЕРМОСТАТ С ИНТЕГРИРОВАННЫМ ДАТЧИКОМ ТЕМПЕРАТУРЫ



- Для управления вентиляторами или нагревателями
- Диапазон регулировки 5 - 60 °С
- Гибкость применения благодаря трем отдельным компонентам: термостат (для охлаждения или нагрева), крепежный материал и соединительный кабель (розетка IEC или втулочные наконечники)
- Два варианта исполнения
 - для нагрева
 - для охлаждения



КОМПЛЕКТНОСТЬ ПОСТАВКИ

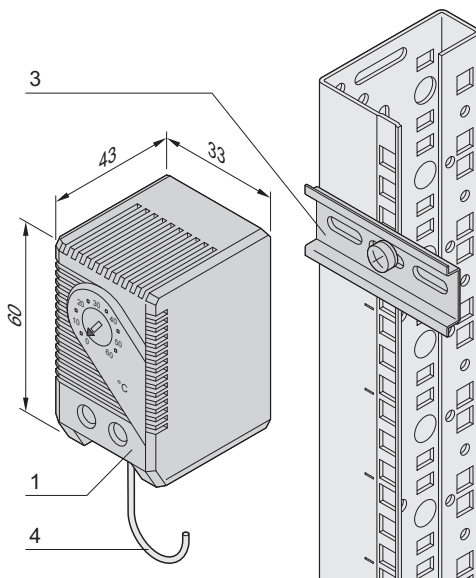
Поз.	Кол-во	Описание
1	1	Термостат, ширина 33 мм, высота 60 мм, глубина 43 мм; крепление фиксацией на DIN-рейке EN 50022 (35 мм), переключающее напряжение 120...250 В _{перем. тока}
2	1	Руководство по эксплуатации

ИНФОРМАЦИЯ ДЛЯ ЗАКАЗА

Наименование	Заказ №	Заказ №
	Для охлаждения	Для нагрева
Термостат с интегрированным датчиком температуры	60715-136	60715-137

Принадлежности

Поз. 3 DIN-рейка EN 50022, 35 мм; длина 75 мм; с крепежными деталями, в упаковке 1 комплект	21120-178
Поз. 4 Соединительный кабель, штекер SCHUKO/UTE, длина кабеля 1,5 м; подключение к термостату или гигростату – две жилы с втулочными наконечниками; подключение к вентилятору – розетка IEC; 1 шт.	62150-201
Поз. 4 Соединительный кабель, штекер SCHUKO/UTE, 1,5 м, подключение к термостату или гигростату - две жилы с втулочными наконечниками, подключение к вентилятору или нагревателю - 3 жилы с кабельными наконечниками, 1 шт.	62150-264



Соединительный кабель, 2 жилы с наконечниками, розетка IEC



Соединительный кабель, 2 жилы/3 жилы с наконечниками

ТЕХНИЧЕСКИЕ ДАННЫЕ

Термостат	Для охлаждения (нормально-разомкнутый контакт), синяя кнопка регулировки	Для нагрева (нормально-замкнутый контакт), красная кнопка регулировки
Диапазон регулировки	0 ... 60 °С	
Разница температуры переключения	7 К (допуск $\Delta \pm 4$ К)	
Чувствительный элемент	термобиметаллический (щелчковый контакт)	
Сопротивление контактного перехода	< 10 мΩ	
Срок службы	> 100 000 циклов	
Макс. коммутационная способность	10 А при 250 В _{перем. тока} , 15 А при 120 В _{перем. тока} , 30 Вт при напряжении пост. тока	
Подключение	2-контактная клемма, до 2,5 мм ² , макс. момент затяжки 0,5 Нм	
Корпус	Пластик по UL 94 V-0, цвет светло-серый	
Размеры	Высота 60 мм, ширина 33 мм, глубина 43 мм	
Способ крепления	Фиксация на DIN-рейку EN 50022 (35 мм)	
Вес	40 г	
Температура применения/ хранения	От -20 до +80 °С / от -45 до +80 °С	
Степень защиты	IP 20	

Системы контроля микроклимата – Принадлежности

ТЕРМОСТАТ С ИНТЕГРИРОВАННЫМ ДАТЧИКОМ ТЕМПЕРАТУРЫ



01102008

- Для включения калориферов или вентиляторов
- Диапазон регулировки 5-60 °С

КОМПЛЕКТНОСТЬ ПОСТАВКИ

Поз.	Кол-во	Описание
1	1	Термостат с защелкой для крепления на DIN-рейку 35 мм, EN 50022, напряжение 200-250 В _{перем. тока} или 100-130 В _{перем. тока}
2	1	DIN-рейка, длина 200 мм
3	1	Соединительный кабель, длина 1,5 м
4	1	Компенсатор натяжения
5	1	Крепежные детали для монтажа в шкафу

ИНФОРМАЦИЯ ДЛЯ ЗАКАЗА

Наименование	Заказ №
Термостат с интегрированным датчиком температуры	20715-002

ТЕХНИЧЕСКИЕ ДАННЫЕ

Размеры	Высота 75 мм, ширина 75 мм, глубина 25 мм
Диапазон регулировки	5–60 °С
Гистерезис переключения	0,5 К
Напряжение	200–250 В _{перем. тока}
Нагрузка на контакты (активная/индуктивная)	Обогрев (клеммы 1–2) 10 А/4 А Охлаждение (клеммы 1–3) 5 А/2 А
Контакты	Переключающий контакт, 1-полюсный
Способ крепления	На винтах, зажим для крепления на несущий рельс

ТЕРМОСТАТ С ВНЕШНИМ ДАТЧИКОМ ТЕМПЕРАТУРЫ



01102007

- Для управления вентиляторами и нагревателями
- Внешний температурный датчик может быть расположен рядом сгорячей точкой
- Диапазон регулировки 20 - 60 °С, гистерезис переключения 3 - 10 К



КОМПЛЕКТНОСТЬ ПОСТАВКИ

Поз.	Кол-во	Описание
1	1	Термостат с внешним датчиком температуры, длина провода датчика ок. 1,7 м
2	1	Монтажная панель, алюминий, 2,5 мм, для монтажа в шкафу
3	1	Комплект крепежных деталей

ИНФОРМАЦИЯ ДЛЯ ЗАКАЗА

Наименование	Заказ №
Термостат с внешним датчиком температуры	20715-003

ТЕХНИЧЕСКИЕ ДАННЫЕ

Размеры В x Ш x Г, мм	93 x 68 x 44
Диапазон регулировки	20 ... 60 °С
Гистерезис переключения	3 ... 10 К
Напряжение	90 ... 260 В _{пер. тока}
Нагрузка на контакты (активная/индуктивная)	24 / 10 А
Контакты	переключающий контакт, 1-полюсный
Способ крепления	Монтаж на винтах

Системы контроля микроклимата–Принадлежности

ТЕРМОСТАТ С ЦИФРОВЫМ ДИСПЛЕЕМ, 115 В ПЕР. ТОКА



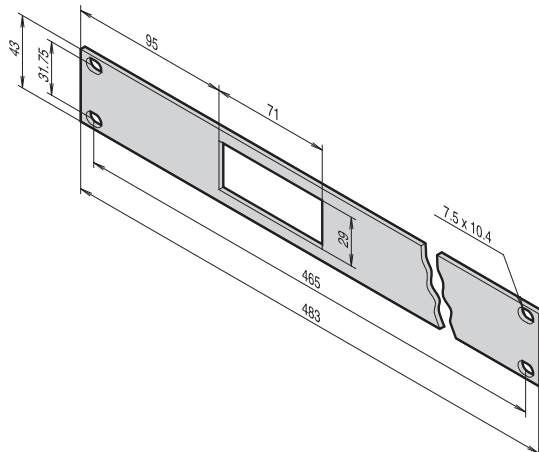
- Диапазон регулировки от -50 до +100 °С (гистерезис переключения от 0 до 10 °С)
- Возможность выбора единицы измерения (°С или °F)
- Возможность программирования от несанкционированного доступа
- Трехзначный дисплей красного цвета



ИНФОРМАЦИЯ ДЛЯ ЗАКАЗА

Наименование	Заказ №
Термостат с цифровым дисплеем, 115 В пер. тока, 230 В _{перем.} тока	60715-132
Термостат с цифровым дисплеем, 115 В пер. тока, 115 В _{перем. тока}	60715-133
Передняя панель, 1 U, RAL 7035, с монтажным отверстием для термостата	30118-315
Передняя панель, 1 U, анодированная, с монтажным отверстием для термостата	30118-267
Передняя панель, 1 U, RAL 7021, с монтажным отверстием для термостата	30118-360

Передняя панель, 1 U



ТЕХНИЧЕСКИЕ ДАННЫЕ

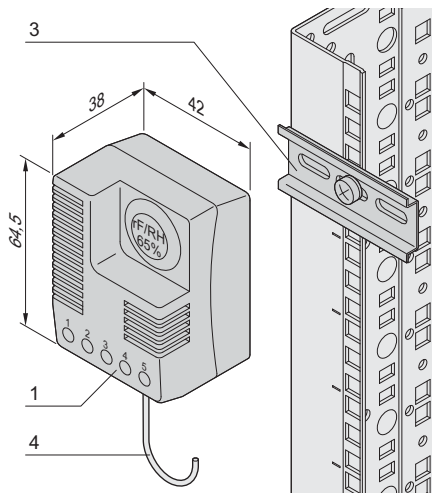
Рабочее напряжение	230 В _{перем. тока}
Потребляемая мощность	ок. 3,5 Вт
Размеры	Высота: 35 мм, ширина: 76 мм, глубина: 59 мм
Монтажное отверстие	28,8 x 70,5 мм
Диапазон регулировки	от 50 до +100 °С
Гистерезис переключения	Произвольный 0 - 10 К
Сохранение данных в случае сбоя питания	Энергонезависимая память
Нагрузка на контакты (активная / индуктивная)	8 / 3 А
Вход / датчик	Датчик ТКС, от -55 до +120 °С, длина кабеля 3 м
Контакты	Переключающий контакт, 1-полюсной
Степень защиты с передней стороны	IP 54
Подключение	Винтовые клеммы 2,5 мм ²
Монтаж	Монтаж с помощью хомута
Способ крепления	Монтаж на винтах

Системы контроля микроклимата – Принадлежности

ГИГРОСТАТ



Гигростат с заданной относительной влажностью



01116006

- Регулируемая или заданная относительная влажность
- Вентиляторы или нагреватели включаются при достижении настроенной влажности воздуха.
- Оптическая индикация рабочего состояния
- Встроенный светодиод загорается при включении подключенных потребителей.
- Гибкость применения благодаря трем отдельным компонентам: гигростат, монтажные детали, соединительный кабель (вход: штекер SCHUKO/UTE; выход: гнездо IEC или наконечники); заказываются отдельно



КОМПЛЕКТНОСТЬ ПОСТАВКИ (в ÷боре)

Поз.	Кол-во	Описание
1	1	Гигростат, ширина 42 мм, высота 64,5 мм, глубина 38 мм, крепление фиксацией на DIN-рейку EN 50022 (35 мм)
2	1	Руководство по эксплуатации

ИНФОРМАЦИЯ ДЛЯ ЗАКАЗА

Наименование	Заказ №
Гигростат с заданной относительной влажностью 65 %	60715-138
Гигростат с регулируемой относительной влажностью 40 - 90 %	60715-213

Принадлежности

DIN-рейка EN 50022, Поз. 3 35 мм; длина 75 мм; с крепежными деталями, в упаковке один комплект	21120-178
Соединительный кабель Поз. 4 штекер SCHUKO/UTE, длина кабеля 1,5 м; подключение к термостату или гигростату - две жилы свтулочными наконечниками; подключение к вентилятору - розетка IEC; 1 шт.	62150-201
Соединительный кабель Поз. 4 штекер SCHUKO/UTE, 1,5 м, подключение к термостату или гигростату - две жилы с втулочными наконечниками, подключение к вентилятору или нагревателю - 3 жилы с кабельными наконечниками, 1 шт.	62150-264

01108051



Соединительный кабель, 2-контактный, кабельные зажимы - гнездо IEC

01108009



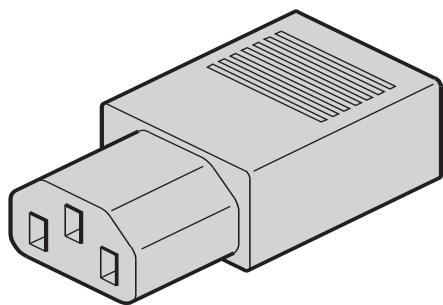
Соединительный кабель, 2-контактный, кабельные зажимы – кабельные зажимы

01108010

ТЕХНИЧЕСКИЕ ПАРАМЕТРЫ

Напряжение питания	230 В _{перем. тока} 50/60 Гц
Установочное значение относительной влажности воздуха	65 % (не регулируется) 40 – 90 % (регулируется)
Гистерезис переключения	5 % относительной влажности (допуск: +/- 1 % относительной влажности при 25 °C)
Переключающий контакт	Реле с переключающим контактом
Срок службы	> 50 000 циклов
Макс. коммутационная способность	8 А (16 А для 10 с)
Подключение к сети питания	2-контактная клемма, до 2,5 мм ² , макс. момент затяжки 0,5 Нм
Выход реле с переключающим контактом	3-контактная клемма, до 2,5 мм ² , макс. момент затяжки 0,5 Нм
Корпус	Пластик по UL 94 V-0, цвет светло-серый
Размеры	Высота 64,5 мм, ширина 42 мм, глубина 38 мм
Способ крепления	Фиксация на DIN-рейку шириной 35 мм, EN 50022
Вес	65 г
Температура эксплуатации/ хранения	0 – 60/–20... 70 °C
Макс. влажность хранения	90 % относительной влажности (без конденсации)
Степень защиты	IP 20

ШТЕКЕР



- Для подключения вентиляторов
- Корпус на винтах из термообработанного пластика (UL 94 V-0)
- 10 А, 250 В_{пер. тока}, класс защиты I

ИНФОРМАЦИЯ ДЛЯ ЗАКАЗА

Наименование	Заказ №
Штекер	60715-046

КТА45246

North America

Warwick, RI, USA

Tel +1.800.525.4682

San Diego, CA, USA

Tel +1.800.854.7086

Europe, Middle East & India

Straubenhardt, Germany

Tel +49 7082 794 0

Betschdorf, France

Tel +33 3 88 90 64 90

Warsaw, Poland

Tel +48 22 209 98 35

Hemel Hempstead,

Great Britain

Tel +44 1442 24 04 71

Lainate, Italy

Tel +39 02 932 714 1

Dubai, United Arab Emirates

Tel +971 4 37 81 700

Bangalore, India

Tel +91 80 67152000

Istanbul, Turkey

Tel +90 216 250 7374

Asia Pacific

Shanghai, China

Tel +86 21 2412 6943

Singapore

Tel +65 6768 5800

Shin-Yokohama, Japan

Tel +81 45 476 0271

Our powerful portfolio of brands:

CADDY ERICO HOFFMAN RAYCHEM SCHROFF TRACER



[nVent.com/SCHROFF](https://www.nVent.com/SCHROFF)